

## Flachsauger-Tauchmotorpumpe mit Sensorschalter zur Überflutungssicherung

### Sensoflat C237 WF2, C239 WF2, C270 WF

#### Einsatz

Automatisches Absaugen bei geringem Wasserstand ab 5 mm zur Verhinderung von größeren Überflutungen in Räumen ohne Pumpenschacht oder Bodenablauf z. B. durch Hochwasser, Sturzregen, Rohrbruch oder defekte Waschmaschine. Noteinsatz bei Überflutungen.

Durch den Kühlmantel mit oberliegendem Druckanschluss ist eine ausreichende Motorkühlung bei niedrigem Wasserstand (Schlürfbetrieb) gewährleistet. Der Sensorschalter schaltet die Pumpe bereits bei einem Wasserstand von nur 5 mm automatisch ein. Restwasser wird bis auf 2 mm abgepumpt.

Aufstellung: stationär oder transportabel.

Fördermedium: Klar- oder Schmutzwasser mit Festanteilen bis 3 mm Korngröße. Max. Temperatur des Fördermediums: 35°C, kurzzeitig bis 60°C.

Betriebsart: Aussetzbetrieb.

#### Bauart

Motorumflutete Tauchmotorpumpe bestehend aus:

Pumpe: Einstufige Kreiselpumpe mit vertikalem Druckanschluss G 1 AG.

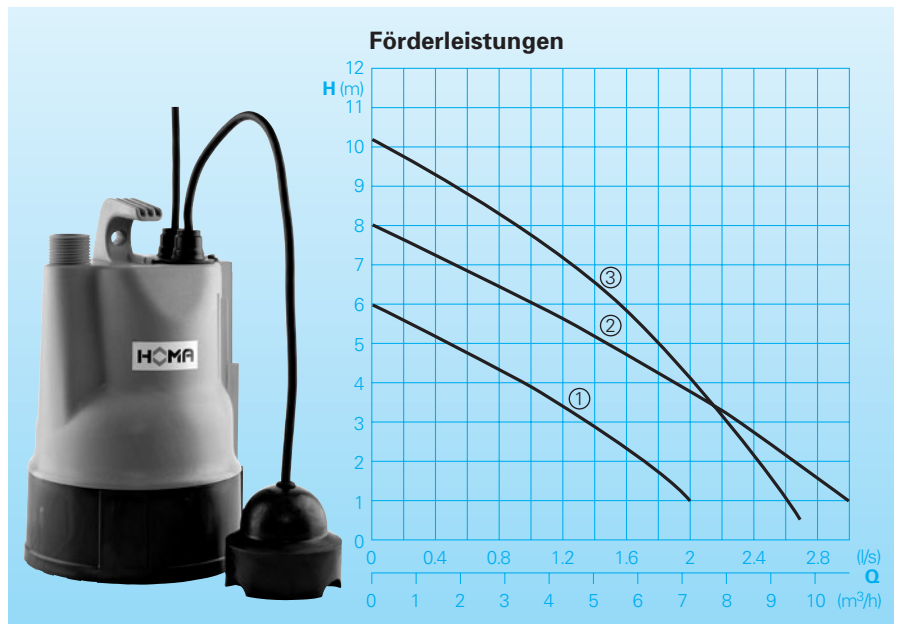
Lauftrad: Offenes Mehrschaufelrad, freier Durchgang 3 mm.

Motor: Druckwasserdichter, mediumumfluteter Motor. Edelstahl-Motorgehäuse. Isolationsklasse F, Schutzart IP 68. Thermofühler zur Temperaturüberwachung in der Wicklung.

Welle/Lagerung: Stark dimensionierte Chromstahl-Motorwelle, dauergeschmierte Wälzlager.

Dichtung: 3-fache Wellendichtring-Kombination.

Deutsches Gebrauchsmuster erteilt.



#### Technische Daten

Kennlinie Nr.	Pumpentyp	Motorleistung		Spannung 50 Hz (V)	Nennstrom (A)	Anschlusskabeltyp	Gewicht (kg)
		P <sub>1</sub> (kW)	P <sub>2</sub> (kW)				
①	C237 WF2	0,27	0,15	230/1Ph	1,3	H05RN-F3G0,75	3,8
②	C239 WF2	0,47	0,28	230/1Ph	2,1	H05RN-F3G0,75	4,2
③	C270 WF	0,70	0,45	230/1Ph	3,2	H05RN-F3G1	7,0

Drehzahl: 2900 U/min

Druckanschluss: C237, C239: G 1 AG  
C270: G 1 1/4 IG

#### Werkstoffe:

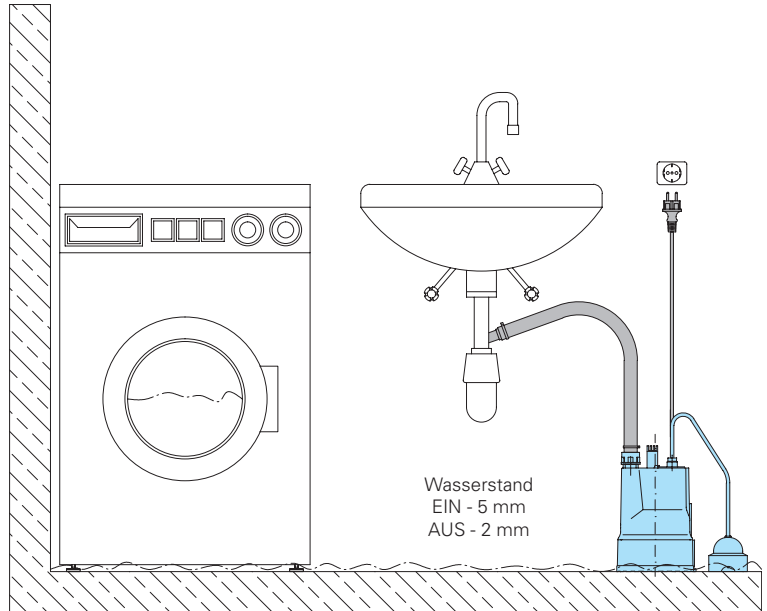
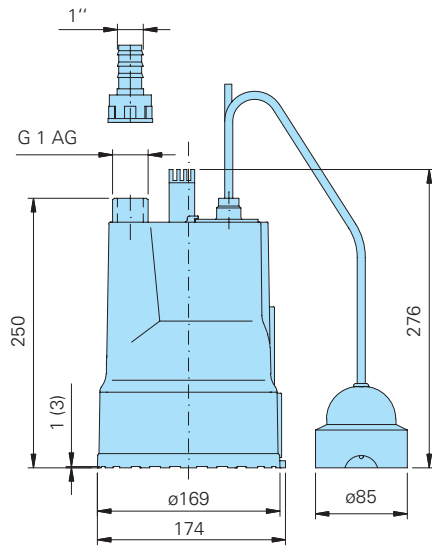
Motorgehäuse, Motorwelle, Schrauben	rostfreier Edelstahl
Saugsieb, Außengehäuse C237, C239	schlagfester Kunststoff
C270	rostfreier Edelstahl
Lauftrad, Druckdeckel	schlagfester Kunststoff
Elastomere	NBR

#### Lieferumfang

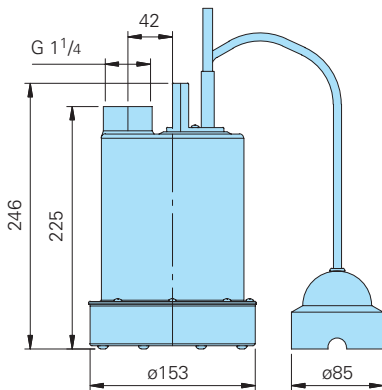
Pumpe mit Sensorschalter, Schlauchtülle (nur bei C237 und C239), 10 m Anschlusskabel und Netzstecker.

## Baumaße und Installationsbeispiel

### C237 WF2, C239 WF2

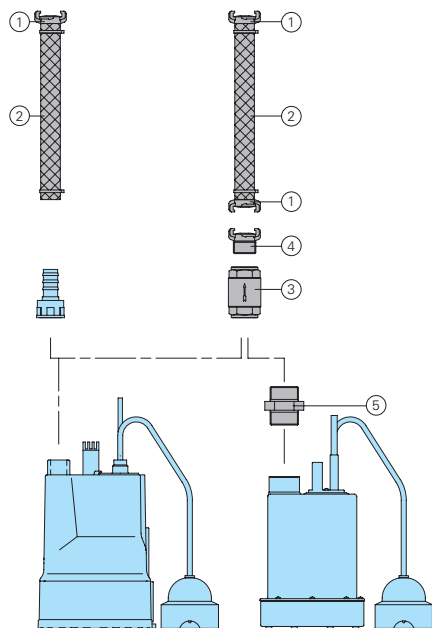


### C270 WF



alle Maße in mm

### Zubehör



Bezeichnung	Größe	Art.-Nr.
① Schlauchkupplung, Messing	1" / 1 1/4"	2003313 / 2003413
② PVC-Schlauch, je m	1" Ø 25 mm / 1 1/4" Ø 30 mm	2621000 / 2621200
Kunststoffspiralschlauch, je m	1" Ø 25 mm	2632025
	1 1/4" Ø 32 mm	2632030
Schlauchschelle	3/4" - 1"	2302330
	1 1/4"	2303252
③ Rückschlagventil, Messing	R1" IG	2009026
	R1 1/4" IG	2009019
④ Festkupplung, Messing	R1" AG	2005313
	R1 1/4" AG	2005413
⑤ Doppelnippel, Messing	R1 1/4" AG	2009019
○ Fehlerstromschutzschalter 2-polig, Fi 16/0,03A		1561160

Wir führen HOMA Pumpen

**HOMA**  
PUMPEN MIT SYSTEM

HOMA Pumpenfabrik GmbH  
Postfach 2263, D-53814 Neunk.-Seelscheid  
Tel. +49 (0) 22 47/702-0, Fax +49 (0) 22 47/702-44  
e-mail: info@homa-pumpen.de  
www.homapumpen.de

Änderungen im Sinne der technischen Weiterentwicklung vorbehalten!