

### **Einsatz**

Der bis Klasse D befahrbare Kunststoffschacht wird vornehmlich im industriellen und kommunalen Bereich eingesetzt. Die Segmentbauweise und das vergleichsweise geringe Gewicht ermöglichen ein leichtes Transportieren und Versetzen, auch bei schwierigen Wegverhältnissen. Um die Pumpstation den erforderlichen Förderverhältnissen anzupassen, steht eine umfangreiche Auswahl an Abwasserpumpen zur Verfügung.

### **Beschreibung**

Der Schacht besteht aus einem monolithischen Unterteil (Ø 1500) und einem steckbaren Aufsatzsegment (Ø 1000). Die Einbautiefe ohne Abdeckung beträgt 2,85 m. Durch Einsatz von zusätzlichen Schachtverlängerungen kann der Standardschacht bis zu einer Einbautiefe von 3,85 m und einer max. Grundwasser-Eintauchtiefe von 2 m eingesetzt werden. Größere Einbau- und Eintauchtiefen auf Anfrage. Eine ins Unterteil eingeschweißte Berme gewährleistet einen ablagerungsfreien Sammelraum. Die Gleitrohre sind bis kurz unter die Abdeckplatte hoch gezogen, die Traverse zur Befestigung ist im steckbaren Aufsatzsegment eingeschweiß. Eine handelsübliche Abdeckung LW = 800 mm findet in der rechteckigen Betonabdeckplatte ihren Sitz. Die Schächte PKS-D 1500 -D 40, -D 80 und -D 100 sind mit Steiggang und einem Druckabgang ausgestattet. Die Schächte PKS-D 1500-D 80/80 und -D 100/100 ohne Steiggang haben zwei Druckabgänge mit außen liegenden Erdeinbauschiebern (Zubehör).



### **Mögliche Pumpentypen UAK/UFK**

B1: 25/2 B1, 10/4 B1  
B2: 35/2 B2, 55/2 B2  
B3: 15/4 B3  
B4: 25/4 B4, 35/4 B4  
B5: 75/2 B5  
B6: 55/4 B6, 75/4 B6  
C1: 25/4 C1, 35/4 C1  
C5: 55/4 C5, 75/4 C5  
BW1: 15/4 BW1, 25/4 BW1, 35/4 BW1  
CW1: 10/4 CW1, 15/4 CW1, 25/4 CW1, 35/4 CW1  
CW2: 55/4 CW2, 75/4 CW2  
MC: 25/2 M, 25/2 ME, 35/2 M, 36/2 M, 45/2 M,  
75/2 M, 76/2 M

- **Befahrbar bis Kl. D 400**
- **Korrosionsbeständig (PE-HD)**
- **Langlebig**
- **Bruchsicher**
- **Auftriebssicher und grundwasserdicht**
- **Leichter Einbau – montagefertig**

Pumpstationen aus Kunststoff  
PKS-D 1500 für Abwasserpumpen

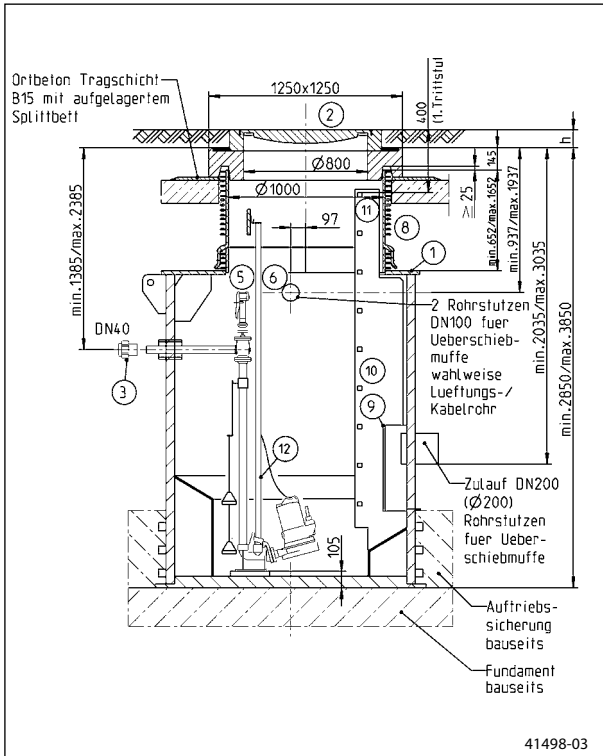
Zubehör

			MultiStream-,MultiFree-Pumpen					
Bezeichnung	Art.-Nr.	Gewicht (kg)	B1-B5	B6	C1, C5	BW1	CW1, CW2	Multi-Cut
① PKS-D 1500 – D 40	mit 1 Druckabgang, mit Steiggang	JP 09474	1450					•
PKS-D 1500 – D 80	mit 1 Druckabgang, mit Steiggang	JP 09413	1265	•			•	
PKS-D 1500 – D 80/80	mit 2 Druckabgängen, ohne Steiggang	JP 09414	1230	•			•	
PKS-D 1500 – D 100	mit 1 Druckabgang, mit Steiggang	JP 09415	1350		•		•	
PKS-D 1500 – D 100/100	mit 2 Druckabgängen, ohne Steiggang	JP 09416	1310		•		•	
② BEGU-Abdeckung	D 400 ohne Belüftung Ø 800 h = 130 <sup>+</sup>	JP 40531	304	•	•	•	•	•
	B 125 ohne Belüftung Ø 800 h = 130 <sup>+</sup>	JP 40662	201	•	•	•	•	•
Lüftungsrohr	DN 100 Edelstahl	JP 25437		•	•	•	•	•
③ Anschlussverschraubung, DN 40		JP 22366						•
Anschlussverschraubung, DN 50		JP 22367						•
Flanschadapter	DN 80*	JP 30062	7	•			•	
	DN 100*	JP 30063	10		•		•	
Rohrkupplung	DN 80* (für Spitzend)	JP 30065	7	•			•	
	DN 100* (für Spitzend)	JP 30066	12		•		•	
Innenstützhülse	DN 80* PE100, SDR11 (für PE-Rohr erforderlich)	JP 30096		•			•	
	DN 100* PE100, SDR11 (für PE-Rohr erforderlich)	JP 30097			•		•	
④ Erdeinbauschieber	DN 80* (für Schacht D 80/80)	JP 18936	24	•			•	
	DN 100* (für Schacht D 100/100)	JP 40561	25		•		•	
Einbaugarnitur mit Straßenkappe*								
	Rohrdeckung 1,00–1,40 m	JP 18939	32	•	•	•	•	•
	Rohrdeckung 1,25–1,80 m	JP 18940	33	•	•	•	•	•
⑤ Perrotspülanschluss	1½", DN 40	JP 25794						•
	1½" Edelstahl D80, D 80/80	JP 29583		•			•	
Zubehör für Spülanschluss	Schlauchanschluss Ø 50 mm	JP 19202		•			•	•
	DRS-Anschluss ½"	JP 22421		•			•	•
	Vakuumbrecher	JP 22422		•			•	•
	DRS-Anschluss + Vakuumbrecher	JP 22419		•			•	•
	Druckmesseinrichtung	JP 24666		•			•	•
	Klauenkupplung	JP 22420		•			•	•
	Gewindeanschluss 1", außen	JP 22466		•			•	•
⑥ Feuerwehrikupplung	C (DIN 14307) 1½" (Schacht D80, D 80/80)	JP 11892		•			•	
	C (DIN 14307) 2" (Schacht D100, D 100/100)	JP 00674			•		•	
⑦ Mehrpreis für Rückschlagklappe mit Hebel und Gewicht	R 80 G**	JP 09589		•			•	
	R 100 G**	JP 09590			•		•	
⑧ Schachtverlängerung	PSV-D 1000x500 ohne Steiggang	JP 40852		•	•	•	•	•
	PSV-D 1000x500 mit Steiggang	JP 40853		•	•	•	•	•
	PSV-D 1000x500, 2 Öffn. DN 100 o. Steigg.	JP 40854		•	•	•	•	•
	PSV-D 1000x500, 2 Öffn. DN 100 m. Steigg.	JP 40855		•	•	•	•	•
⑨ Prallkasten für Schacht	D 80/80 und D 100/100	JP 40809		•	•	•	•	
⑩ Steiggang für Schacht	D 80/80 und D 100/100	JP 40807		•	•	•	•	
⑪ Einstieghilfe PKS-D	Einholm, mit Hülse, versenkbar, Edelstahl	JP 43832		•	•	•	•	•
⑫ Gleitrohr	zur Pumpenführung Edelstahl je 1,0 m	JP 28346		•	•	•	•	•
Gleitmittel	1 kg Tube (ausreichend für 2 Dichtungen)	JP 29205	1	•	•	•	•	•
	3 Kg Eimer	JP 29206	3	•	•	•	•	•

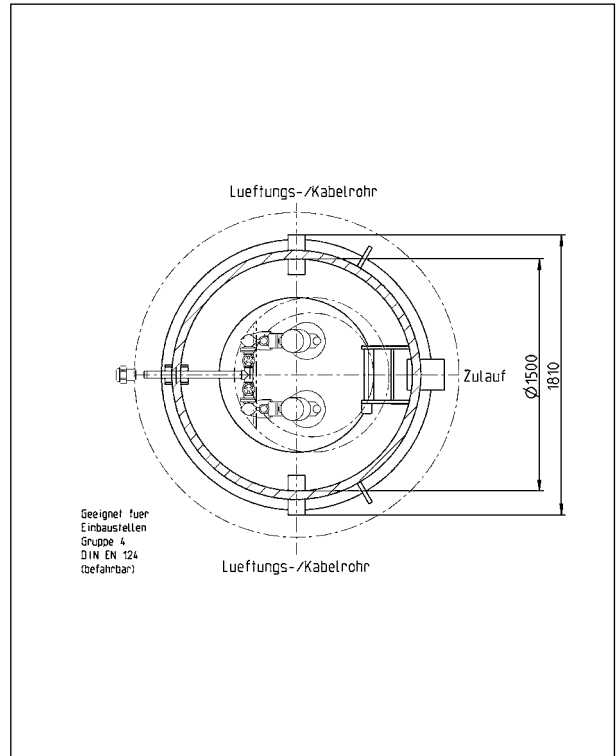
Schachttiefe in m	2,90	3,40	3,90
Erforderliche Gleitrohrlänge in m	2,2	2,7	3,4

Gleitrohre 4x bestellen, für MultiCut-Pumpen 2 x bestellen \*2 Stück erforderlich bei D80/80 und D100/100 \*\*2x bestellen \* Einbaumaß = h-20 mm (Verschiebesicherung)

**Einbau PKS-D 1500-D 40 mit Steigang und 1 Druckabgang**

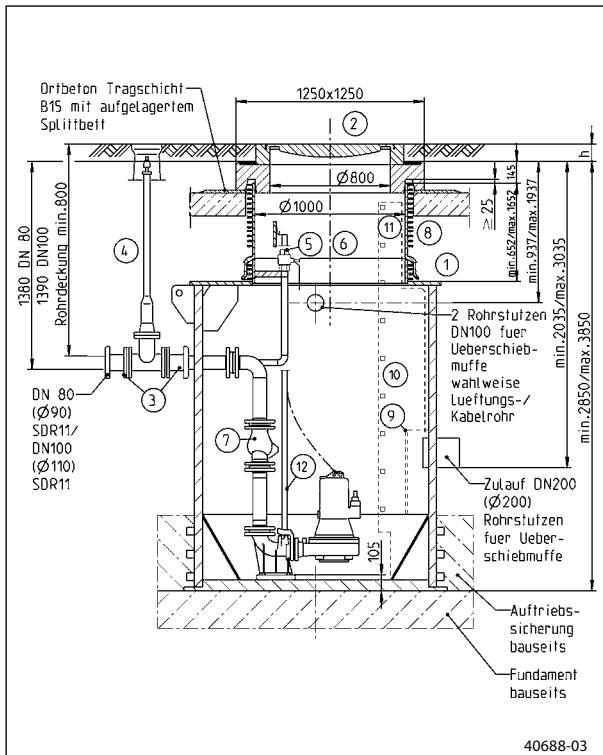


Konstruktionsänderungen vorbehalten

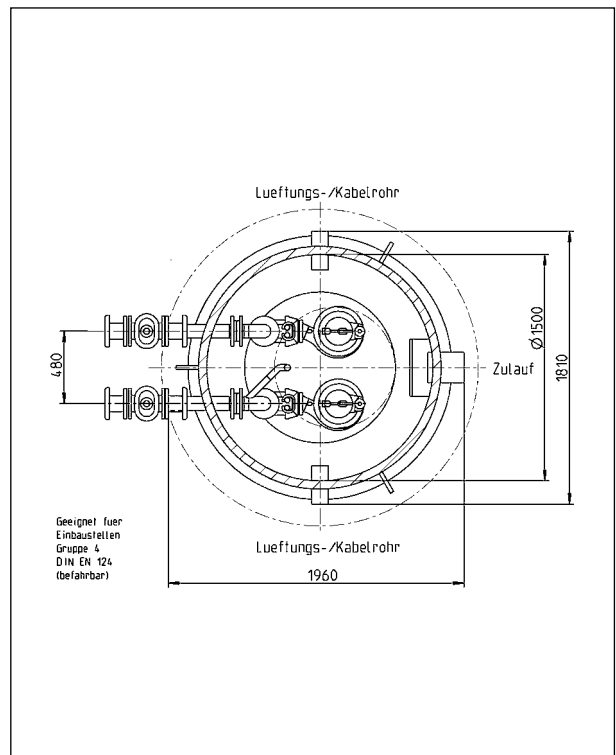


Größere Schachtdurchmesser, Einbau- und Eintauchtiefen auf Anfrage

**Einbau PKS-D 1500-D 80/80 und D 100/100 ohne Steigang und 2 Druckabgängen**

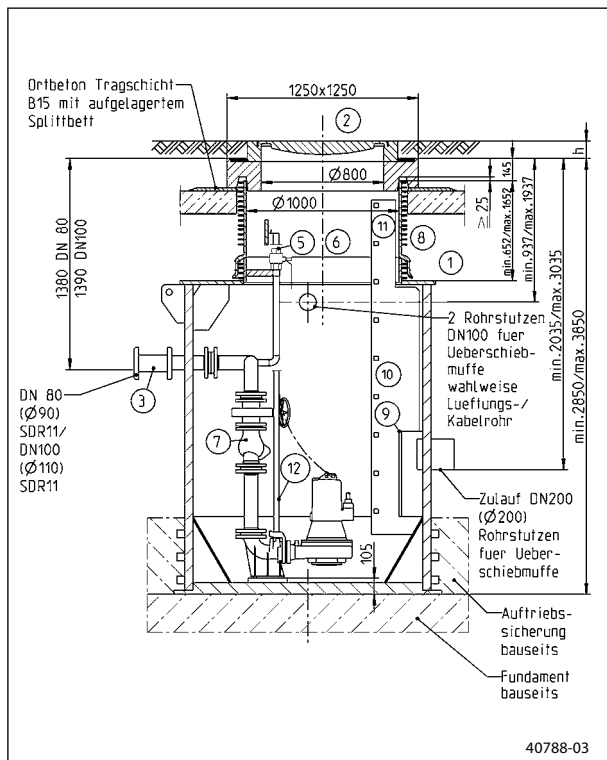


Konstruktionsänderungen vorbehalten

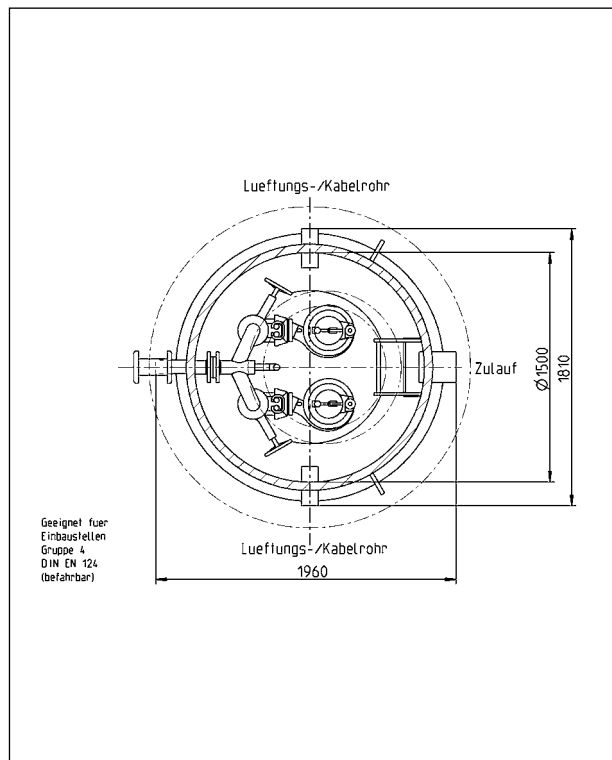


Größere Schachtdurchmesser, Einbau- und Eintauchtiefen auf Anfrage

## Doppelanlage PKS-D 1500-D 80/D100 mit Steiggang und 1 Druckabgang



Konstruktionsänderungen vorbehalten



Größere Schachtdurchmesser, Einbau- und Eintauchtiefen auf Anfrage

## Lieferumfang

### PKS-D 1500-D 40

Monolithisches Unterteil Ø 1500 x 2000 mit einem Edelstahl-Druckabgang 1 1/2", Restwasser optimierten Sammelraum, einem Rohrstützen für Überschiebmuffe KGU DN 200 für Zulauf, 2 Rohrstützen für Überschiebmuffe KGU DN 100 für Lüftungs-/Kabelrohr, 3 Transportösen, montierten Kupplungsfüßen, Kupplungsklauen und Schrauben liegen bei. Edelstahl-Druckleitung, 2 Kugeleckventile DN 40, 2 Absperrschieber DN 40, Spülanschlussmöglichkeit DN 40, Edelstahl-Halter für Druckluftglocken. Steckbares Aufsatzsegment (Ø 1000 x 500) mit integrierter PE-Traverse zur Gleitrohrbefestigung, Gleitrohre (Zubehör) bis ca. 275 mm unter Abdeckplatte, Betonabdeckplatte (SLW 60) mit zusätzlicher Setzungsfuge.

### PKS-D 1500-D 80 und 1500-D 100

Monolithisches Unterteil Ø 1500 x 2000 mit einem PE-HD Druckabgang als Rohrstützen DN 80 oder DN 100, Berme, Rohrstützen für Überschiebmuffe KGU DN 200 für Zulauf, 2 Rohrstützen für Überschiebmuffe KGU DN 100 für Lüftungs-/Kabelrohr, 3 Transportösen, montierte Kupplungsfüße, Kupplungsklauen und Schrauben liegen bei, PE-Druckleitung und PE-Hosenstück, Absperrschieber und Rückschlagklappen, Spülanschlussmöglichkeit 1 1/2" (DN 80) oder 2" (DN 100) endend mit Edelstahl-Kugelhahn, Edelstahl-Halter für Druckluftglocken liegt bei, eingeschweißter PE-Steiggang, steckbares Aufsatzsegment (Ø 1000 x 500) mit eingeschweißtem PE-Steiggang und integrierter PE-Traverse zur Gleitrohrbefestigung, Gleitrohre (Zubehör) bis ca. 275 mm unter Abdeckplatte, Betonabdeckplatte (SLW 60) mit zusätzlicher Setzungsfuge.

### PKS-D 1500-D 80/80 und 1500 D 100/100

Monolithisches Unterteil Ø 1500 x 2000 mit zwei PE-HD Druckabgängen als Rohrstützen DN 80 oder DN 100, Berme, Rohrstützen für Überschiebmuffe KGU DN 200 für Zulauf, 2 Rohrstützen für Überschiebmuffe KGU DN 100 für Lüftungs-/Kabelrohr, 3 Transportösen, montierte Kupplungsfüße, Kupplungsklauen und Schrauben liegen bei, PE-Druckleitung, Rückschlagklappen, Spülanschlussmöglichkeit 1 1/2" (DN 80) oder 2" (DN 100) endend mit Edelstahl-Kugelhahn, Edelstahl-Halter für Druckluftglocken liegt bei, steckbares Aufsatzsegment (Ø 1000 x 500) mit integrierter PE-Traverse zur Gleitrohrbefestigung, Gleitrohre (Zubehör) bis ca. 275 mm unter Abdeckplatte, Betonabdeckplatte (SLW 60) mit zusätzlicher Setzungsfuge.