

Einsatz

Die U 3 K(S) ist eine außerordentlich vielseitige Tauchmotorpumpe für den stationären und transportablen Einsatz. GID-Technologie für mehr Betriebssicherheit, integrierte Spüleinrichtung zur Reduzierung von Ablagerungen sowie die eingebaute Flachabsaugung zur Beseitigung von Überschwemmungen sind nur einige der innovativen Vorteile dieser Pumpe.

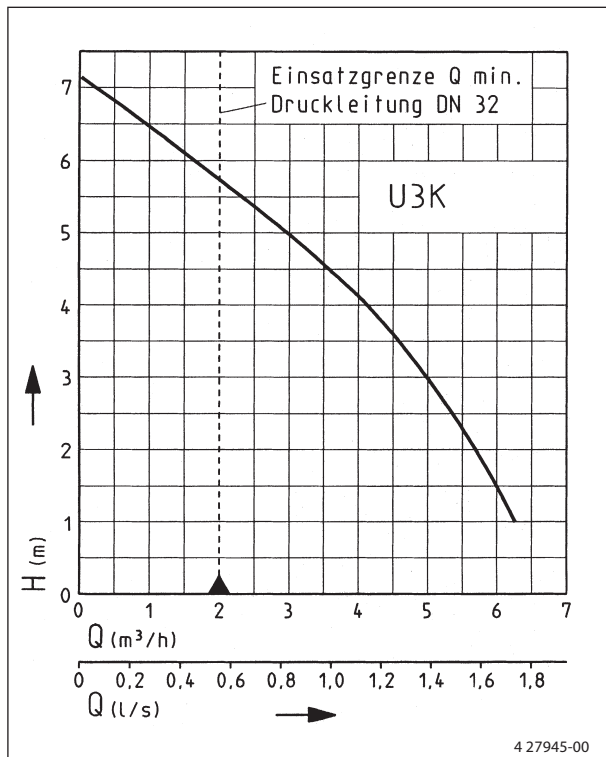
Sie fördert Regenwasser, leicht verschmutztes Wasser und häusliches Abwasser auch aus Haushaltsgeschirrspülern und -waschmaschinen (Kochvorgang), aber keine Urinal- und Toilettenabwässer.

Im stationären Betrieb fördert die U 3 KS mit angebauter Schaltautomatik das Wasser aus Ablaufschächten in Kellern, Waschkellern oder Lagerräumen und dient der Rückstausicherung. Das Gleitrohrsystem GR 32 bietet die Vorteile einer schnellen und einfachen Wartung. Kombiniert mit unseren einbaufertigen Sammelbehältern ergeben sich weitere Einsatzmöglichkeiten. Sollte der Schacht oder der Behälter zeitweise trocken fallen, kann die Pumpe durch eine Bohrung im Spiralgehäuse entlüftet werden.

Für leicht aggressive Medien wie Brackwasser, Kondensat aus Gasbrennwertkesseln, Flüssigdünger usw. eignet sich die U 3 K (S) speziell. Für stärker verschmutztes Wasser empfehlen wir die Schmutzwasserpumpen der US-Reihe.

Werden Tauchmotorpumpen im Freien verwendet, darf gemäß VDE-Vorschrift 0100 nur eine Pumpe mit 10 m Leitung ohne Zwischenverbindung eingesetzt werden. Für Baustellen und Gartenteiche muss eine Leitung des Typs H07... verwandt werden.

Kennlinie



Konstruktionsänderungen vorbehalten Leistungstoleranz nach ISO 9906
 Entsprechend DIN EN 12056 muss die Mindestfließgeschwindigkeit in der Druckleitung 0,7 m/s betragen. Diese Vorgabe ist als Einsatzgrenze im Q-H-Diagramm eingezeichnet.



U 3 KS mit Schwimmerschaltung

- Dauerbetrieb aufgetaucht
- Eingebaute Flachabsaugung
- Spüleinrichtung
- Schaltautomatik
- Variabler Druckabgang
- Trockenlaufsicher

- GID-Technik
- Rückschlagklappe für transportablen Einsatz
- Längswasserdicht vergossene Leitungseinführung



Kellerentwässerungspumpen

Typ	Größe Höhe x Breite	Druck- stutzen	freier Durchgang	Leistungsqualität	Leitungs- länge	Gewicht ca.	Art.-Nr.
Pumpe ohne Schaltung (lt. VDE nicht auf Baustellen einzusetzen)							
U 3 K ohne Krümmer mit Krümmer	255 x 170 mm 255 x 225 mm	1 1/4"	10 mm	H05RN-F-3G0,75	10 m	3,7 kg	JP 00205
Pumpe mit Schaltautomatik							
U 3 KS (lt. VDE nicht im Freien einzusetzen)	255 x 275 mm	1 1/4"	10 mm	H05RN-F-3G0,75	3 m	3,4 kg	JP 00206
U 3 KS	255 x 275 mm	1 1/4"	10 mm	H07RN-F-3G1,0	10 m	4,3 kg	JP 09808

Leistung

Typ	Förderhöhe H [m]	1	2	3	4	5	6
U 3 K	Fördermenge Q [m ³ /h]	6,5	5,5	5,0	4,0	3,0	1,5

Elektrische Daten

Typ	Stromart	Spannung Volt	Motorleistung kW		Drehzahl min ⁻¹	Strom Ampere	Motorschutz	Stecker
			P ₁	P ₂				
U 3 K	W-Strom	1/N/PE~230	0,32	0,20	2720	1,4	integriert	Schuko-

Einbaubeispiel Einzelanlage mit GR

Einzelanlage mit Schaltautomatik
Schacht mit GR 32 min. 40 x 50 cm, Ø 50 cm
Schacht ohne GR min. 40 x 40 cm, Ø 40 cm (ohne Abb.)

4 27826-02

Bei Einsatz unterhalb der Rückstauenebene ist nach DIN EN 12056 das Druckrohr elastisch anzuschließen und mit einer Schleife über die örtlich festgelegte Rückstauenebene zu führen. Zudem ist der Einbau einer DIN EN 12050-4 geprüften Rückschlagklappe vorgeschrieben. Wir empfehlen zusätzlich eine Alarmanlage für die Überwachung.

Einbaubeispiel Doppelanlage

Doppelanlage mit Steuerung
Schacht mit GR 32 min. 50 x 50 cm, Ø 60 cm (ohne Abb.)
Schacht ohne GR min. 50 x 50 cm, Ø 55 cm
Steuerung in trockenem Raum montieren.

3 27827-01

Nach DIN EN 12056-4 Abs. 5.1 ist in Anlagen, bei denen die Abwasserableitung nicht unterbrochen werden darf, eine automatische Reservepumpe oder eine Doppelanlage einzubauen.

Zubehör

		Art.-Nr.	U 3 K	U 3 KS
	1 Rückschlagklappe 1¼" (DN 32), PN 4 DIN EN 12050-4	$\frac{H}{90} \quad \frac{B}{90} \quad \frac{D}{1\frac{1}{4}"}$	JP 09739	•
	Doppelschlagklappe 1½" (DN 40), PN 4 für Doppelpumpstation DIN EN 12050-4	$\frac{H}{200} \quad \frac{B}{280} \quad \frac{D}{1\frac{1}{2}"}$	JP 09155	•
	2 Absperrschieber 1¼" (DN 32), PN 16	$\frac{H}{110 \text{ max. } 60} \quad \frac{B}{1\frac{1}{4}"}$	JP 11836	•
	1½" (DN 40), PN 16	$125 \text{ max. } 60 \quad 1\frac{1}{2}"$	JP 11837	•
	3 Elastische Verbindung 1¼" (DN 32), PN 3	$\frac{H}{100} \quad \frac{D}{42}$	JP 14329	•
	4 Schelle 1¼"		JP 03573	•
	5 Schnellkupplung 1¼" (DN 32) Messing, für transportablen Einsatz		JP 00327	•
	Schlauchanschluss 1¼" - 38/32/25		JP 44209	•
	6 Kunststoffschlauch 1¼" (DN 32), PVC rot, per m, für transportablen Einsatz		JP 00334	•
	7 Alarmschaltung mit KT-Schalter, separat, netzabhängig, mit potentialfreiem Kontakt und 3 m Leitung		JP 16723	•
	Alarmschaltung dto. mit 9,5 m Leitung		JP 24434	•
	Alarmschaltung AW 3 mit Waschmaschinenstopp mit KT-Schalter, separat, netzabhängig und 3 m Leitung		JP 25090	•
	Alarmschaltung AW 10 mit Waschmaschinenstopp dto. mit 9,5 m Leitung		JP 25091	•
	8 Steuerungen für Einzelanlage (Beschreibung s. Steuerungen)			
	NE 1 mit KT-Schalter 3,0 m		JP 16710	•
	NE 2 mit KT-Schalter 9,5 m		JP 16711	•
	NE 1A mit KT-Schalter 3,0 m und Alarm		JP 16714	•
	NE 2A mit KT-Schalter 9,5 m und Alarm		JP 16715	•
	Gegengewicht (1 Stück)		JP 17541	•
	Steuerung für Doppelanlage (Beschreibung s. Steuerungen)			
	BD 00E		JP 00482	•
Tauchschalterpaket B mit KT-Schalter 9,5 m und Leitungshalter		JP 16725	•	
Tauchschalterpaket BmG mit KT-Schalter 9,5 m und Gegengewicht		JP 16726	•	
	9 Akku für netzunabhängigen Alarm		JP 07562	•
	10 Sonderschwimmer für niedrige Schalthöhen Schalthöhen ohne GR EIN 105 mm, AUS 45 mm; Schalthöhen mit GR 32 EIN 135 mm, AUS 75 mm		JP 17424	•
	Sonderschwimmer für enge Schächte (Schachtgröße mind. 30 x 30 cm) Schalthöhen ohne GR EIN 240 mm, AUS 170 mm		JP 40856	•
	Schwimmerfixierung zur Arretierung der Schwimmerschaltung für Dauerbetrieb		JP 42175	•
	11 Gleitrohrsystem GR 32		JP 44000	•
	Halter für Gleitrohrverlängerung ab 2 m Schachttiefe, je lfdm. 1 Stück		JP 28314	•

Technische Daten

Pumpe

Vertikal, einstufig, voll überflutbar, Siebfuß mit 10 mm Durchgang – abnehmbar zur Aktivierung der Flachabsaugung, Spiralgehäuse – abnehmbar zur Aktivierung der Flachabsaugung, Spiralgehäuse mit radialem Druckstutzen 1 1/4" Außengewinde und integrierbarer Rückschlagklappe, Spiralgehäuse mit Aktivierungsmöglichkeit der Spüleinrichtung zur Schachtreinigung, Hydraulik mit GID-Technologie und offenem 5-Schaufelrad.

Lagerung

Durchgehende Welle für Pumpe und Motor, in Kugellagern mit Dauerfettfüllung wartungsfrei gelagert.

Dichtung

Wellenabdichtung 3-fach durch Radialwellendichtringe und zwischengeschaltete Ölkammer, trockenlaufsicher.

Motor

Voll überflutbar, Schutzart IP 68, Isolierstoffklasse B, Wicklungsthermostate zum Schutz des Antriebs vor Überhitzung, Einschaltung durch Stecker oder autom. Schaltung, längswasserdichte Leitungseinführung zum Schutz der Pumpe bei Leitungsbeschädigung, Dauerbetrieb im aufgetauchten Zustand durch Motormantelkühlung.

Werkstoffe

Motorgehäuse, Welle und Schrauben mediumberührt in Edelstahl, Spiralgehäuse, Laufrad und Pumpenkopf mit Schaltung aus Kunststoff (GFK), Gummischlauchnetzleitung in schmutzwasserbeständiger Qualität.

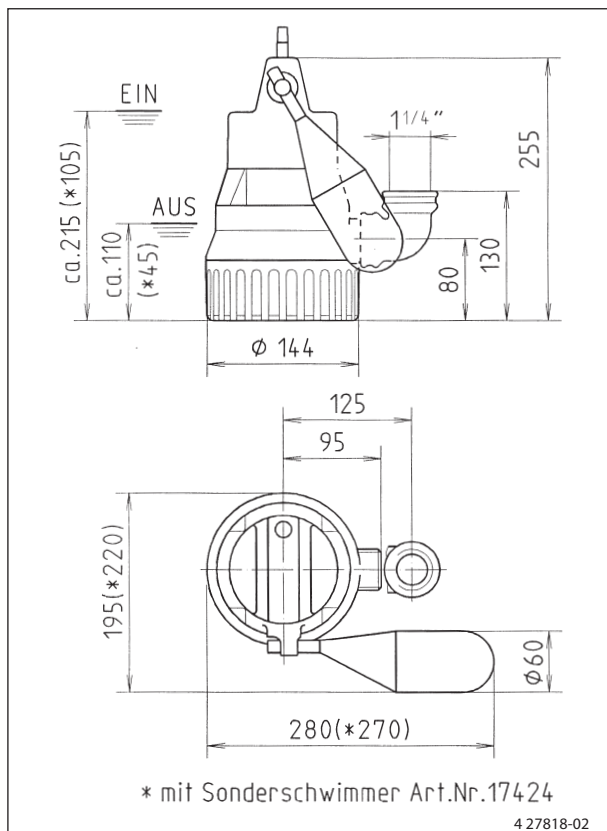
Einbau

Pumpe stehend einbauen (Schlauchanschluss möglich), bei stationärem Einbau lösbare Verbindung vorsehen, unkompliziert und wartungsfrei z.B. mit Gleitrohrsystem GR 32.

Lieferung

Anschlussfertige Pumpe nach DIN EN 12050 mit Abgangskrümmung 90°, 1 1/4"-Gewinde innen, Leitung und Schuko-Stecker, Ausführung S mit automatischer Niveauschwimmerschaltung.

Hauptmaße U 3 KS (mm)



Hauptmaße GR 32 (mm)

