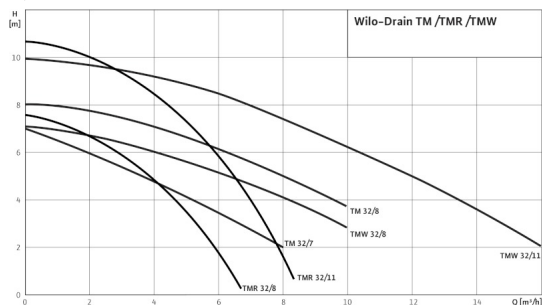


Datenblatt: Wilo-Drain TMR 32/8

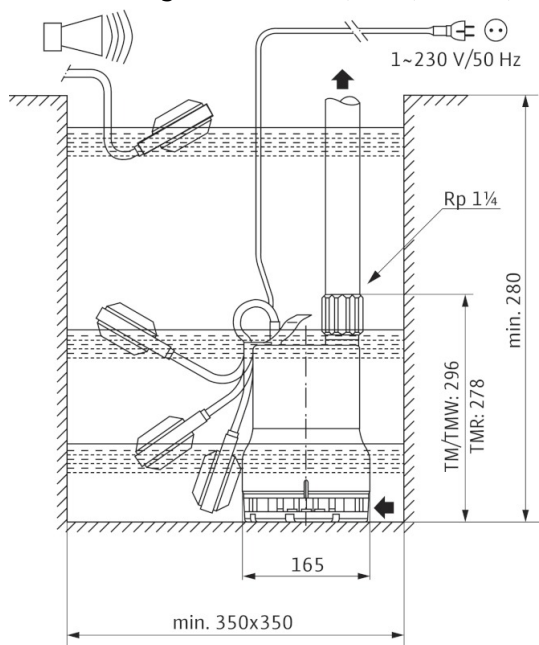
Kennlinien Wilo-Drain TM/TMR/TMW 32 - 50 Hz - 2900

1/min



Kennlinien nach ISO 9906, Anhang A.

Maßzeichnung Wilo-Drain TM/TMW/TMR 32/8



Ausstattung/Funktion

Schwimmerschalter	•
Motorschutz	WSK

Werkstoffe

Statische Abdichtung	NBR
Laufrad (Standard)	PP-GF30
Abdichtung motorseitig	NBR
Gleitringdichtung	Kohle/Keramik
Motorgehäuse	1.4301
Pumpengehäuse	PP-GF30

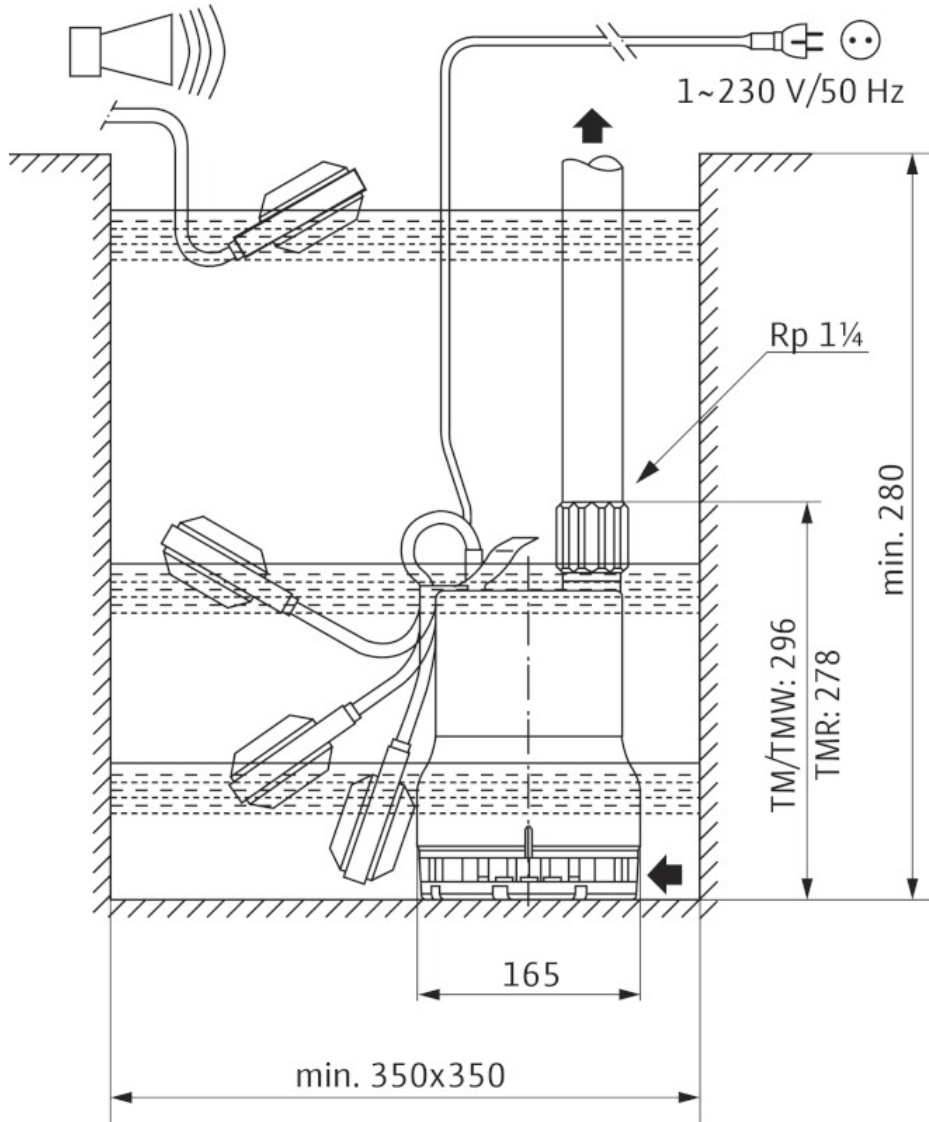
Bestellinformationen

Fabrikat	Wilo
Art.-Nr.	4145325
EAN-Nummer	4048482104744
Lieferbereitschaft	Lagervorrat
Preisgruppe	W6

Maße und Maßzeichnungen: Wilo-Drain TMR 32/8

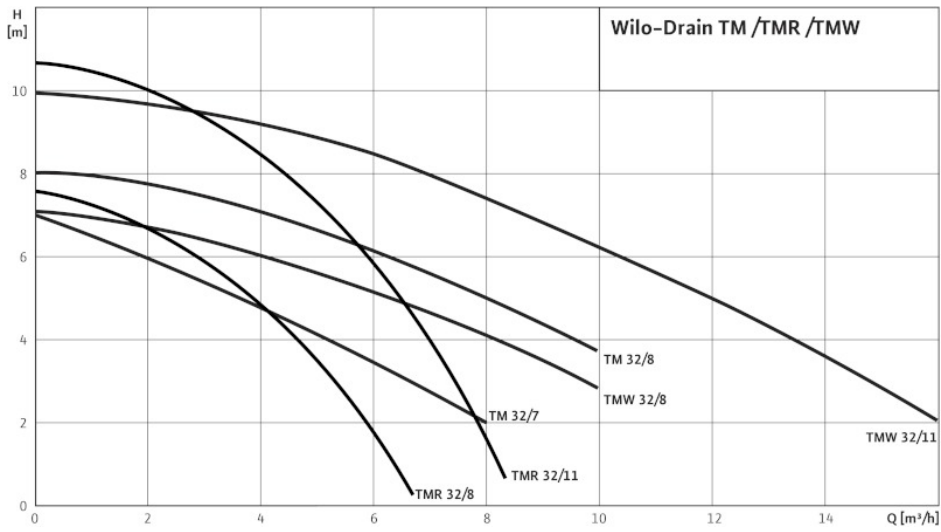
Maßzeichnung

Wilo-Drain TM/TMW/TMR 32/8



Kennlinien: Wilo-Drain TMR 32/8

Kennlinien Wilo-Drain TM/TMR/TMW 32 - 50 Hz - 2900 1/min



Kennlinien nach ISO 9906, Anhang A.