

## Einsatz

Die Behälteranlagen compli 1500 und 2500 sind für großen industriellen und kommunalen Abwasseranfall sowie für den Anschluss von Straßenzügen oder anderen Gemeinschaftsentsorgungen bestimmt. Auf die praxisgerechte Anordnung für eine einfache Installation wurde auch hier Wert gelegt.

Die überflutbare Anlage ermöglicht ohne zusätzlichen Aufwand den generellen Einsatz in überschwemmungsgefährdeten Räumen. Die Steuerung muss überflutungssicher und in einem gut belüfteten Raum installiert werden.

Die Konstruktion mit PE-Behälter hat frei zugängliche Ableitungen und einen Zulauf-Klemmflansch für eine leichte Montage. Mit zwei oberliegenden Reinigungsöffnungen und der leichten Austauschbarkeit der angebauten Pumpen ist auch an eine zeitsparende Wartung gedacht.



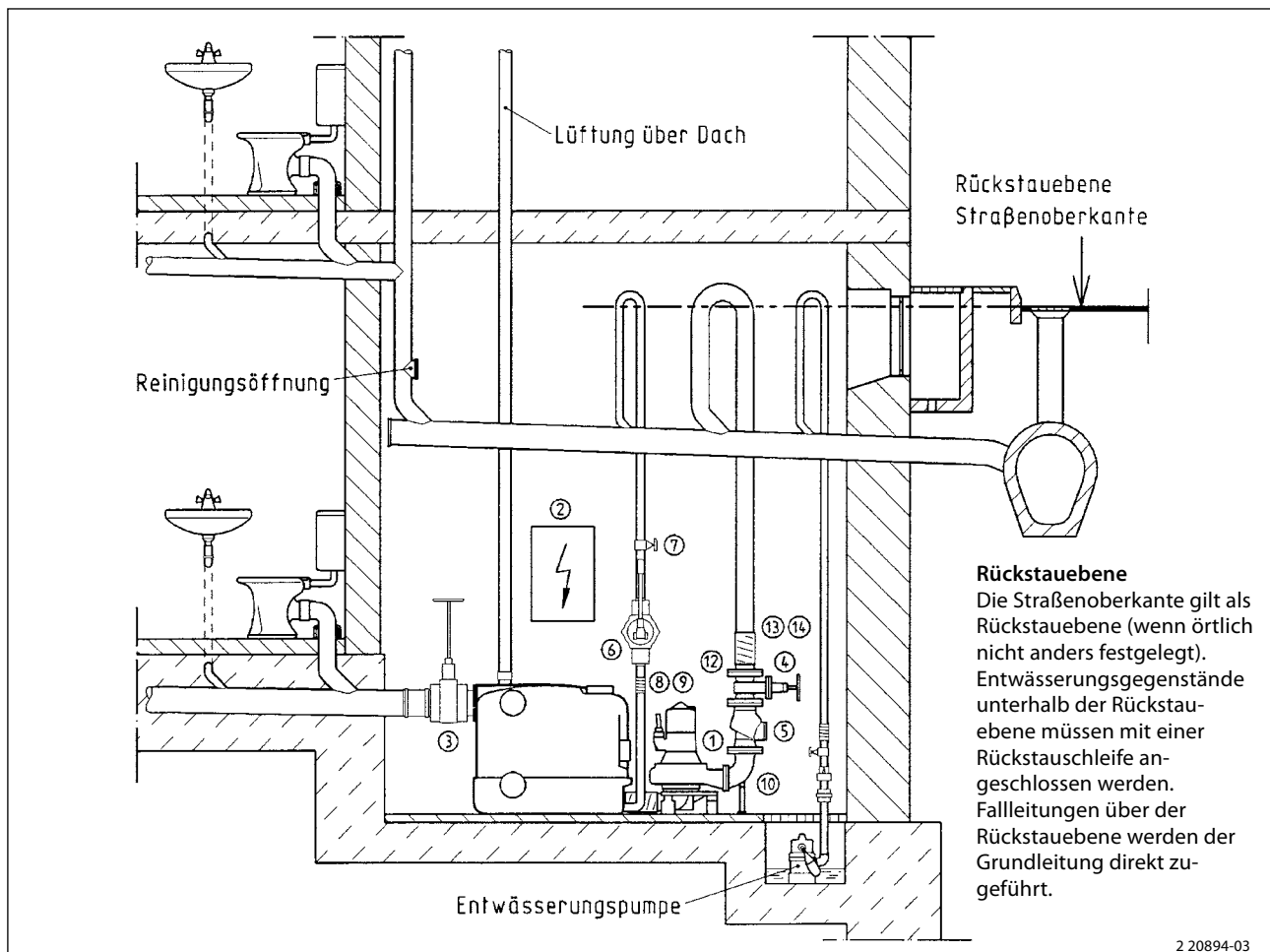
- Überflutbar
- Großes Sammelvolumen
- Wählbare Zulaufposition
  
- PE-Behälter



## Fäkalienhebeanlagen

Typ	H max	Q max	Behälter-inhalt l	Zulaufhöhe mm	freier Durchgang mm	Zulaufklemmflansch	Anschlussflansch PN 10	für Anschlussrohr	Lüftung	Gewicht ca.	Art.-Nr.
Doppelanlagen mit 1 Behälter											
compli 1525/4 C1	9 m	100 m <sup>3</sup> /h	500	700	100	DN 150	DN 100	DN 100	DN 70	253,5 kg	JP 09181
compli 1535/4 C1	12 m	100 m <sup>3</sup> /h	500	700	100	DN 150	DN 100	DN 100	DN 70	261,5 kg	JP 09182
compli 1555/4 C5	18 m	100 m <sup>3</sup> /h	500	700	100	DN 150	DN 100	DN 100	DN 70	363,5 kg	JP 09183
compli 1575/4 C5	20 m	100 m <sup>3</sup> /h	500	700	100	DN 150	DN 100	DN 100	DN 70	373,5 kg	JP 09184
compli 1575/4 B6	22 m	100 m <sup>3</sup> /h	500	700	70	DN 150	DN 100	DN 100	DN 70	357,5 kg	JP 09185
Doppelanlagen mit 2 Behältern											
compli 2525/4 C1	9 m	100 m <sup>3</sup> /h	1000	700	100	DN 150	DN 100	DN 100	DN 70	300,5 kg	JP 09186
compli 2535/4 C1	12 m	100 m <sup>3</sup> /h	1000	700	100	DN 150	DN 100	DN 100	DN 70	308,5 kg	JP 09187
compli 2555/4 C5	18 m	100 m <sup>3</sup> /h	1000	700	100	DN 150	DN 100	DN 100	DN 70	410,5 kg	JP 09188
compli 2575/4 C5	20 m	100 m <sup>3</sup> /h	1000	700	100	DN 150	DN 100	DN 100	DN 70	420,5 kg	JP 09189
compli 2575/4 B6	22 m	100 m <sup>3</sup> /h	1000	700	70	DN 150	DN 100	DN 100	DN 70	404,5 kg	JP 09190

## Einbaubeispiel



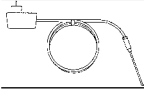

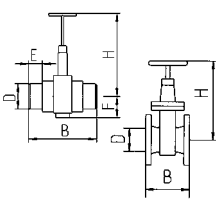
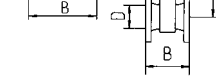
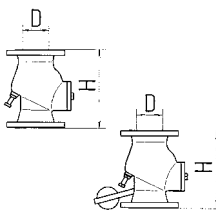
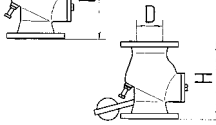
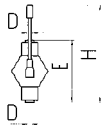
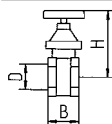
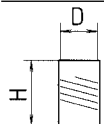

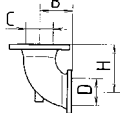
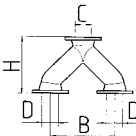
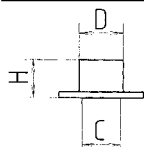

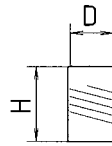
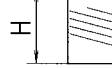

Fäkalienhebeanlagen sind nach den Bau- und Prüfgrundsätzen der DIN EN 12050 zur Förderung von Fäkalien und häuslichem Abwasser, wie in der DIN 1986 T3 beschrieben, in der Gebäudeentwässerung einzusetzen. Sie sind entsprechend den Vorschriften der DIN EN 12056-4 mit Sammelbehälter innerhalb von Gebäuden, 60 cm freistehend für Bedienung und Wartung, einzubauen. Die Druckleitung muss über die örtlich festgelegte

Rückstauenebene hochgeführt und eine nach DIN EN 12050-4 geprüfte Rückschlagklappe montiert werden. Die Lüftungsleitung ist lt. DIN EN 12056 über Dach zu führen.

### DIN EN 12056-4 Abs. 5.1

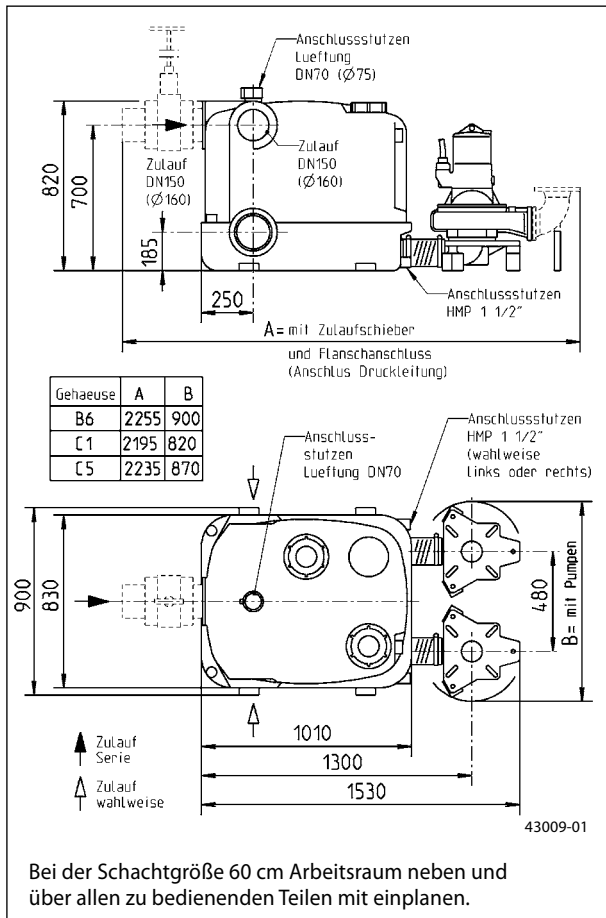
In Anlagen, bei denen die Abwasserableitung nicht unterbrochen werden darf, ist eine automatische Reservepumpe oder eine Doppelanlage einzubauen.

## Zubehör

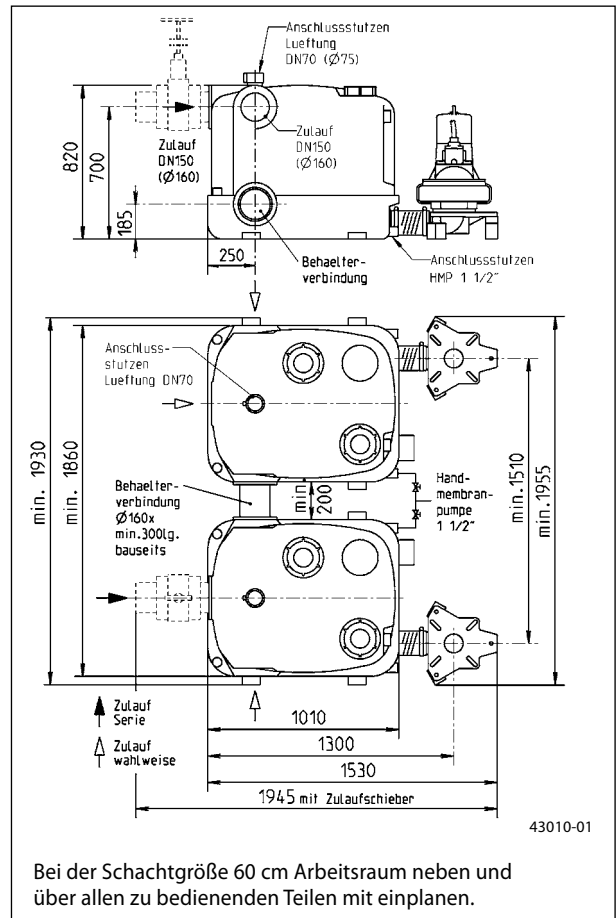
		Art.-Nr.										
	<b>① Dichtungskontrollgerät DKG</b> Für Doppelanlagen 2 Geräte berücksichtigen	JP 00252										
	<b>② Akku für Steuerung</b> für netzunabhängigen Alarm	JP 07562										
	<b>③ Zulaufschieber-PVC</b> (mit 2 Rohrstützen) für Zulauf 6" und Behälterverbindung (DN 150) PN 2,5	<table border="1"> <tr> <td>H</td> <td>B</td> <td>E</td> <td>F</td> <td>D</td> </tr> <tr> <td>660</td> <td>450</td> <td>110</td> <td>105</td> <td>160</td> </tr> </table>	H	B	E	F	D	660	450	110	105	160
H	B	E	F	D								
660	450	110	105	160								
	<b>④ Keilflanschschieber*</b> für Druckseite 4" (DN 100), PN 10, DIN EN 1171	<table border="1"> <tr> <td>H</td> <td>B</td> <td>E</td> <td>D</td> </tr> <tr> <td>345</td> <td>190</td> <td>-</td> <td>DN 100</td> </tr> </table> für Druckseite 4"	H	B	E	D	345	190	-	DN 100		
H	B	E	D									
345	190	-	DN 100									
	<b>⑤ Rückschlagklappe R 101 *</b> PN 4, Flansch PN 10, DIN 3202, DIN EN 12050-4 ohne Gegengewicht	JP 00325										
	<b>Rückschlagklappe R 100 G *</b> PN 4, Flansch PN 10, DIN 3202, DIN EN 12050-4 mit Gegengewicht einstellbar	<table border="1"> <tr> <td>H</td> <td>D/DN</td> </tr> <tr> <td>300</td> <td>100</td> </tr> </table> JP 00324	H	D/DN	300	100						
H	D/DN											
300	100											
	<b>⑥ Handmembranpumpe</b> zur Notentsorgung (bis $H_{\text{geod}}$ 15 m)	<table border="1"> <tr> <td>H</td> <td>E</td> <td>D</td> </tr> <tr> <td>ca. 640</td> <td>430</td> <td>1½"</td> </tr> </table> JP 00255	H	E	D	ca. 640	430	1½"				
H	E	D										
ca. 640	430	1½"										
	<b>⑦ Absperrschieber, 1½" (DN 40), PN 16</b>	<table border="1"> <tr> <td>H</td> <td>B</td> <td>D</td> </tr> <tr> <td>125</td> <td>max. 60</td> <td>1½"</td> </tr> </table> JP 11837	H	B	D	125	max. 60	1½"				
H	B	D										
125	max. 60	1½"										
	<b>⑧ Elastische Verbindung 1½" (DN 40), PN 4</b>	<table border="1"> <tr> <td>H</td> <td>D</td> </tr> <tr> <td>120</td> <td>50</td> </tr> </table> JP 20368	H	D	120	50						
H	D											
120	50											
	<b>⑨ Schelle 1½"</b>	JP 03571										
	<b>⑩ Flanschanschluss*</b> (ähnlich Q-Stück 90°), C 100	<table border="1"> <tr> <td>H</td> <td>B</td> <td>C/DN</td> <td>D/DN</td> </tr> <tr> <td>175</td> <td>120</td> <td>100 PN 10</td> <td>100 PN 6</td> </tr> </table> JP 00579	H	B	C/DN	D/DN	175	120	100 PN 10	100 PN 6		
H	B	C/DN	D/DN									
175	120	100 PN 10	100 PN 6									
	<b>⑪ Hosenstück*</b> DN 100/100/100, PN 10 (nur für compli 1500)	<table border="1"> <tr> <td>H</td> <td>B</td> <td>C/DN</td> <td>D/DN</td> </tr> <tr> <td>355</td> <td>480</td> <td>100</td> <td>100</td> </tr> </table> JP 00203	H	B	C/DN	D/DN	355	480	100	100		
H	B	C/DN	D/DN									
355	480	100	100									
	<b>⑫ Einflanschstück F-KS*</b> für Druckseite, DN 100, Kunststoffrohr	<table border="1"> <tr> <td>H</td> <td>D</td> <td>C/DN</td> <td>Flansch</td> </tr> <tr> <td>153</td> <td>110</td> <td>100</td> <td>PN 10</td> </tr> </table> JP 08673	H	D	C/DN	Flansch	153	110	100	PN 10		
H	D	C/DN	Flansch									
153	110	100	PN 10									
	<b>Schweißanschluss*</b> (F-Stück), für Druckseite, C 100, Stahlrohr	<table border="1"> <tr> <td>100</td> <td>114</td> <td>100</td> <td>PN 10</td> </tr> </table> JP 00688	100	114	100	PN 10						
100	114	100	PN 10									
	<b>⑬ Elastische Verbindung 4" (DN 100), PN 4</b> für Druckseite, DN 100, Kunststoffrohr	<table border="1"> <tr> <td>H</td> <td>D</td> </tr> <tr> <td>200</td> <td>110</td> </tr> </table> JP 21043	H	D	200	110						
H	D											
200	110											
	für Druckseite, DN 100, Stahlrohr	<table border="1"> <tr> <td>H</td> <td>D</td> </tr> <tr> <td>200</td> <td>114</td> </tr> </table> JP 16348	H	D	200	114						
H	D											
200	114											
	<b>⑭ Schelle 4"</b>	JP 03575										

\* mit Schrauben und Dichtung

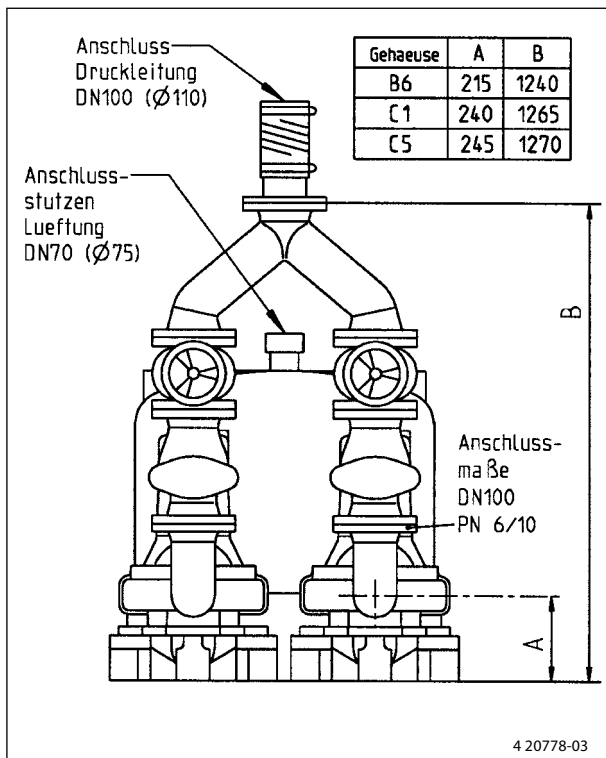
**Hauptmaße compli 1500 (mm)**



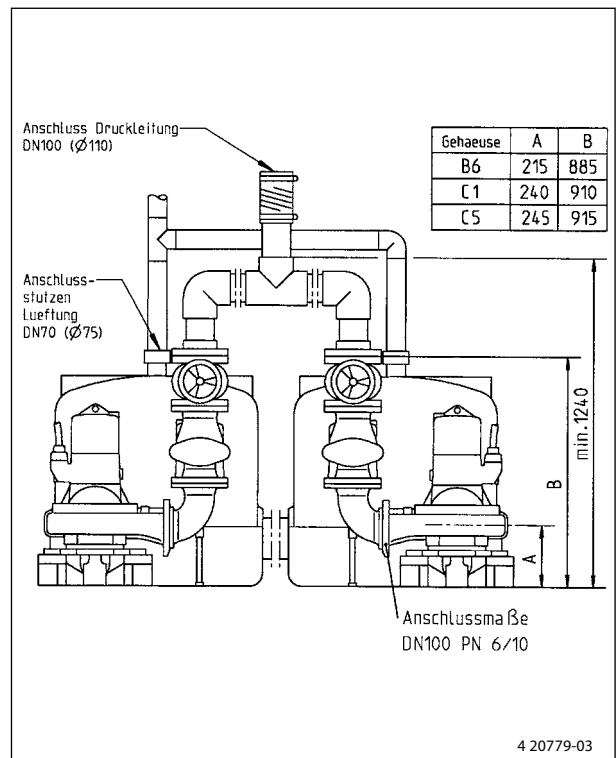
**Hauptmaße compli 2500 (mm)**



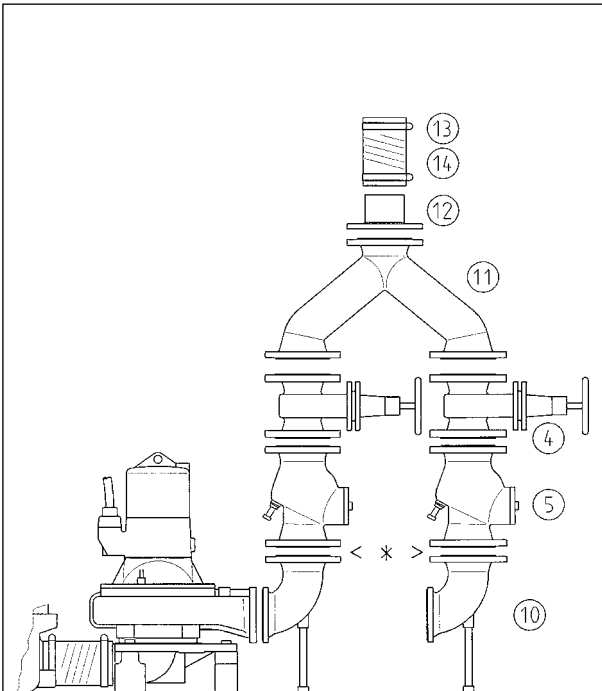
**Aufbaumaße compli 1500 (mm)**



**Aufbaumaße compli 2500 (mm)**



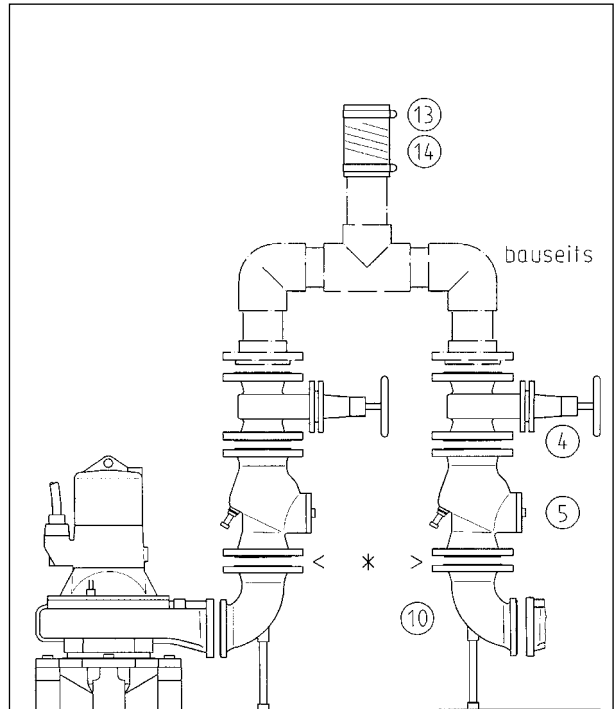
### Aufbau compli 1500



\* Bei Querschnittsveränderungen kann das entsprechende Zubehör geliefert werden. Auswahl nach Zubehörliste UAK.

4 22529-02

### Aufbau compli 2500

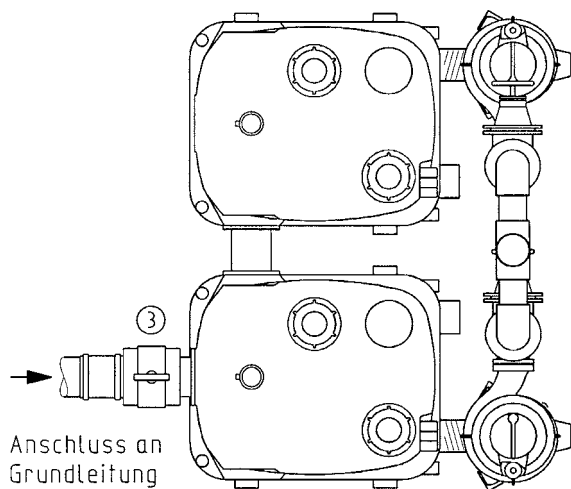


\* Bei Querschnittsveränderungen kann das entsprechende Zubehör geliefert werden. Auswahl nach Zubehörliste UAK.

4 22530-02

### Einbau compli 2500

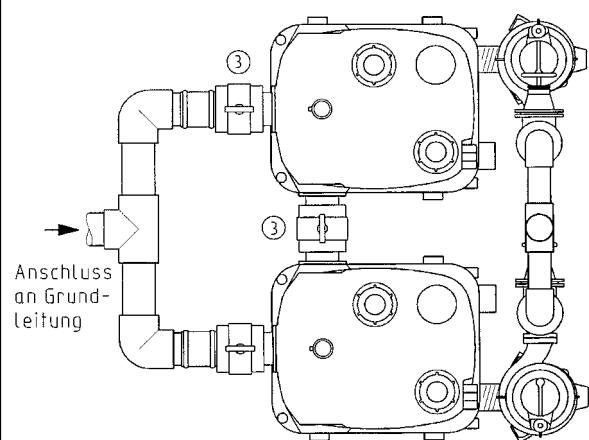
1 Zulauf-Schieber



4 23655-05

### Einbau compli 2500

2 Zulauf-Schieber und 1 Schieber für Behälterverbindung



4 23656-03

## Technische Daten

### Pumpe

Vertikal, einstufig, überflutbar, Einkanalrad mit Spiralgehäuse und horizontalem Abgang auf stabile Fußkrümmer geflanscht sowie geräusch- und schwingungsarmen Dämpferelementen.

### Lagerung

Durchgehende Welle für Pumpe und Motor, Kugellager fettgeschmiert

### Motor

Überflutbar, Schutzart IP 68, Isolierstoffklasse F, Wicklungsthermostate zum Schutz des Antriebs vor Überhitzung, Einschaltung autom. über Drehkontaktschaltung und Steuerung, Betriebsart S 3 nach VDE

### Dichtung

Drehrichtungsunabhängige Siliciumkarbid-Gleitringdichtung, Ölkammer und Kunstkohle-Gleitringdichtung (oder 2-fache Radial-Wellendichtung) zum Motorraum, trockenlaufsicher, Anschlussmöglichkeit für Dichtungskontrollgerät.

### Werkstoffe

Behälter aus korrosionsbeständigem und umweltfreundlichem Polyethylen, Pumpen- und Motorgehäuse, Laufrad und Fußkrümmer aus verschleißfestem Grauguss, Welle gegen das Fördergut voll abgedeckt, Gummischlauchleitungen

### Lieferung

Behälteranlage nach DIN EN 12050 in Baugruppen, zur bauseitigen Endmontage vorbereitet: Behälter mit Klemmflansch DN 150, zwei aufgebauten Tauchmotorpumpen und autom. Drehkontaktschaltung mit Reedkontakten, Fußkrümmer, Montagmaterial, elastischen Verbindungen für die Lüftung DN 70 und für Fußkrümmeranschlüsse mit Schellen, Steuerung mit Motorschutz zur automatischen Wechselschaltung mit netzabhängiger Alarmanlage, potentialfreiem Schließer für die Sammelmeldung, Hand-0-Automatikscharter und optischer Anzeige von Drehrichtung, Alarm und Betrieb. Auf Anfrage ist auch die Ausstattung mit einer Mikroprozessor-Steuerung möglich. Leitung Pumpe-Steuerung 10 m.

Aufbauzubehör bitte nach Einbauzeichnung bestellen.

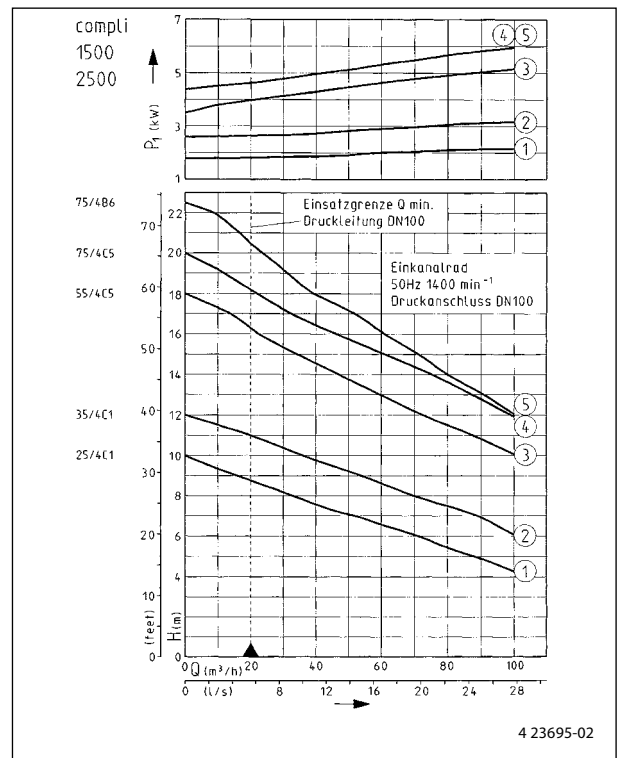
## Leistungen (Werte je Pumpe)

Typ	Förderhöhe H [m]	4	5	6	7	8	9	10	11	12	13	14	16	18	20
compli ...25/4 C1	Fördermenge Q [m³/h]	104	87	71	51	32	16								
compli ...35/4 C1				103	89	72	54	36	21						
compli ...55/4 C5								100	87	74	59	45	22		
compli ...75/4 C5										100	87	75	44	22	
compli ...75/4 B6											91	82	62	41	24

## Elektrische Daten (Werte je Pumpe)

Typ	Stromart	Spannung Volt	Motorleistung kW P <sub>1</sub>	P <sub>2</sub>	Strom Ampere	Drehzahl min <sup>-1</sup>	Leistungsqualität H07RN-F-	Leitungslänge
compli ...25/4 C1	D-Strom	3/N/PE~400	2,4	1,90	4,2	1395	6 G 1,5	10 m
compli ...35/4 C1	D-Strom	3/N/PE~400	3,5	2,65	6,9	1424	6 G 1,5	10 m
compli ...55/4 C5	D-Strom	3/N/PE~400	5,8	4,65	10,2 / 5,9	1430	10 G 2,5	10 m
compli ...75/4 C5	D-Strom	3/N/PE~400	7,2	5,90	12,8 / 7,4	1432	10 G 2,5	10 m
compli ...75/4 B6	D-Strom	3/N/PE~400	7,2	5,90	12,8 / 7,4	1432	10 G 2,5	10 m

## Kennlinie



Konstruktionsänderungen vorbehalten Leistungstoleranz nach ISO 9906  
 Entsprechend DIN EN 12056 muss die Mindestfließgeschwindigkeit in der Druckleitung 0,7 m/s betragen. Diese Vorgabe ist als Einsatzgrenze im Q-H-Diagramm eingezeichnet.