

## Einsatz

Der auftriebssichere und befahrbare Kunststoffschacht aus hochwertigem Polypropylen (PP) ist vom Deutschen Institut für Bau-technik zugelassen (Z-42.1-410). Er wird in Verbindung mit Druckentwässerungssystemen und als Abwassersammelschacht im Verbund mit Freispiegelkanälen eingesetzt. Er eignet sich für den **Einsatz im befahrbaren Bereich** (DIN EN 124 Gruppe 4). Der PKS-D 1000 kann ohne Betonarbeiten auf gewachsenen Boden versetzt werden. Die Segmentbauweise ermöglicht ein leichtes Transportieren und Versetzen.

Um die Pumpstationen den erforderlichen Förderverhältnissen anzupassen, steht eine umfangreiche Auswahl an MultiCut-Abwasserpumpen mit und ohne Ex-Schutz zur Verfügung.

Der Schacht wird in zwei Ausführungen geliefert, mit Steiggang (SG) bei Einsatz der Pumpen UAK/UFK 25/2 M bis 45/2 M und ohne Steiggang bei den größeren Typen UAK/UFK 75/2 M und 76/2 M. Beide Ausführungen besitzen einen Stutzen für Zulauf, zwei Öffnungen mit Dichtung für Lüftungs-/ Kabelrohr, Spülschlussmöglichkeit und einen Druckabgang DN 40.

Die Standardeinbautiefe beträgt ohne Abdeckung 2,27 m. Durch den Einsatz von Schachtverlängerungen kann die Einbautiefe auf 5,90 m erhöht werden (Eintauchtiefe in das Grundwasser max. 4 m). Das Gesamtvolumen beträgt 1372 Liter. Das Stauvolumen bis Unterkante Zulauf beträgt 396 Liter.

Bei Verwendung von Verlängerungen muss eine der Verlängerungen mit Traverse bestellt werden.

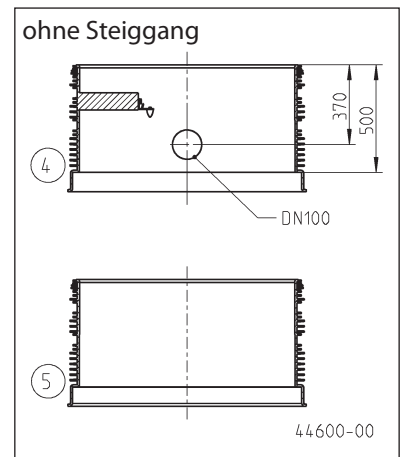
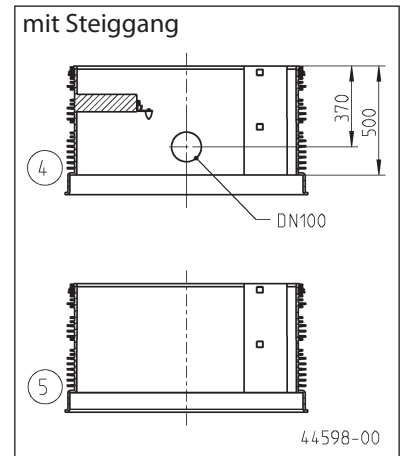
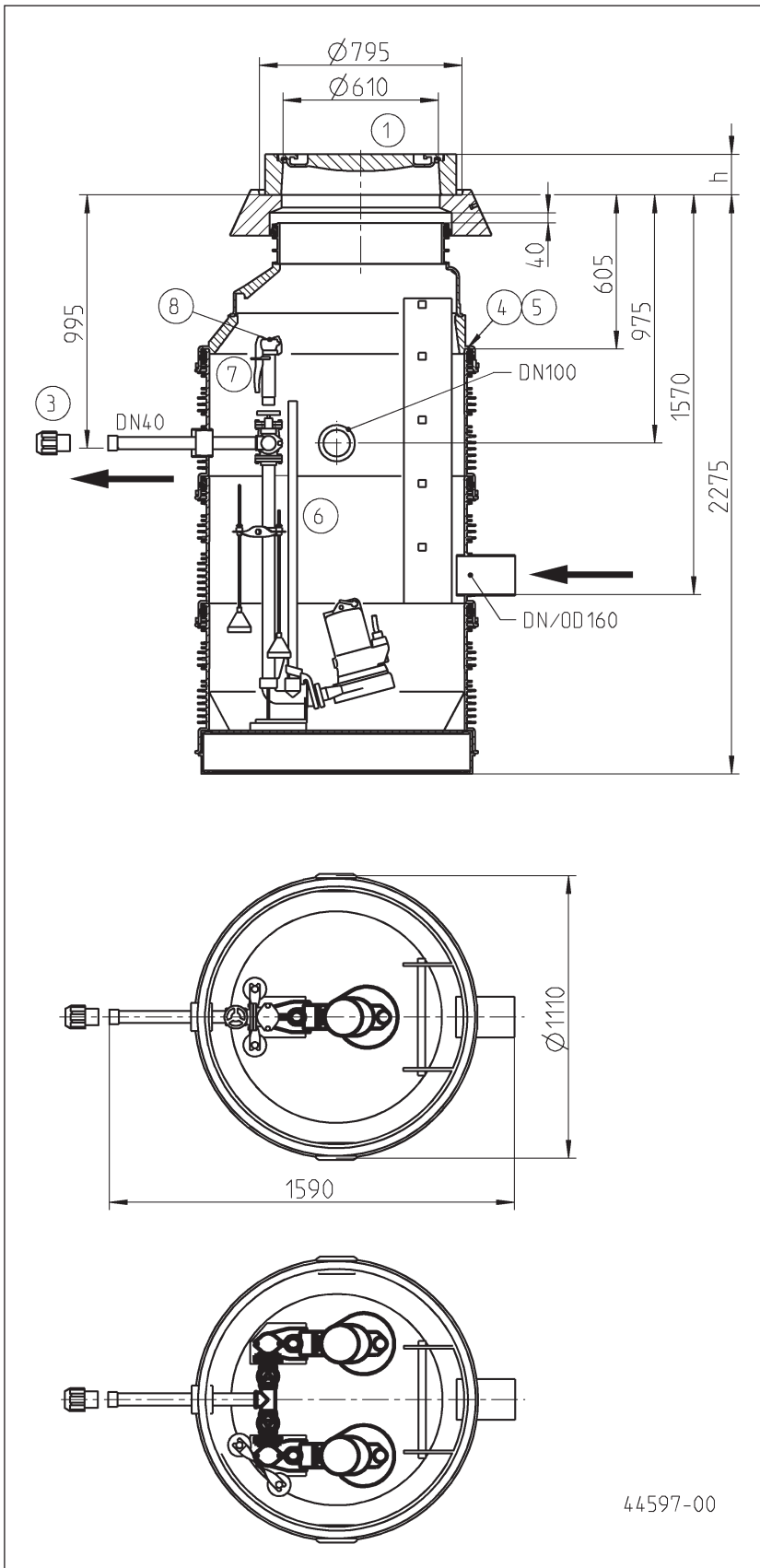


- Allgemeine bauaufsichtliche Zulassung Z-42.1-410
- Befahrbar bis Kl. D 400
- Korrosionsbeständig
- Auftriebssicher und grundwasserdicht
- Max. Einbautiefe 5,90 m

## Mögliche Pumpentypen

MultiCut-Pumpen  
UAK/UFK 25/2 ME, 25/2 M, 35/2 M, 36/2 M, 45/2 M, 75/2 M und 76/2 M

**PKS-D 1000-40 und -D40**



Konstruktionsänderungen vorbehalten, Abbildung mit Steigang

## Lieferumfang

### PKS-D 1000-40 (Einzelanlage)

Der Kunststoffschacht besteht aus einem Unterteil mit Zulauf und Druckabgang, einem Schachtring, einem Konus 1000/625 und einem Auflagering zur Aufnahme der Schachtabdeckung (Zubehör). Die Abdichtung der einzelnen Segmente erfolgt mit Dichtringen.

Zulauf über Rohrstutzen für KGU-Überschiebmuffe DN/OD 160 (DN 150), 2 Öffnungen mit Dichtung DN 100 für Lüftung/Kabelrohr (KG-Rohr), 1 Muffenstopfen DN 100  
Gleitrohrsystem, Druckleitung DN 40, Kugeleckventil DN 40, Wartungsschieber DN 40 und Spülanschlussmöglichkeit sind bereits im Unterteil montiert.

### PKS-D 1000-D40 (Doppelanlage)

Der Kunststoffschacht besteht aus einem Unterteil mit Zulauf und Druckabgang, einem Schachtring, einem Konus 1000/625 und einem Auflagering zur Aufnahme der Schachtabdeckung (Zubehör). Die Abdichtung der einzelnen Segmente erfolgt mit Dichtringen.

Zulauf über Rohrstutzen für KGU-Überschiebmuffe DN/OD 160 (DN 150), 2 Öffnungen mit Dichtung DN 100 für Lüftung/Kabelrohr (KG-Rohr), 1 Muffenstopfen DN 100  
Kupplungsfüße, Druckleitung DN 40, Kugeleckventile DN 40, Wartungsschieber DN 40 und Spülanschlussmöglichkeit sind bereits im Unterteil montiert.

## Schächte

Typ	Art.-Nr.	Gewicht
Kunststoffschacht PKS-D 1000-40	JP 44358	295 kg
Kunststoffschacht PKS-D 1000-D40	JP 44359	330 kg
Kunststoffschacht PKS-D 1000-D40 (75) ohne Steigang	JP 44361	330 kg

## Zubehör

Bezeichnung	Art.-Nr.	Gewicht
① Abdeckung o. Lüft Kl. B d610 h=125	JP 29174	110,0 kg
Abdeckung o. Lüft Kl. D d610 h=160	JP 29175	190,0 kg
② Einstieghilfe, Haltestange	JP 44610	4,0 kg
Einstieghilfe, Hülse	JP 44611	1,5 kg
③ Verschraubung 1 1/2"- 50mm mit Gewindemuffe und Klemmverbindung	JP 22366	0,3 kg
Verschraubung 1 1/2"- 63mm mit Gewindemuffe und Klemmverbindung	JP 22367	0,4 kg
④ PSV-D 1000x500 SG T (10) Traverse, Steigang	JP 44407	34,0 kg
PSV-D 1000x500 T (10) Traverse	JP 44408	32,0 kg
⑤ PSV-D 1000x500 SG (10) Steigang	JP 44403	16,6 kg
PSV-D 1000x500 (10)	JP 44404	15,6 kg
⑥ Gleitrohr 1" Edelst. 1m	JP 28346	2,5 kg
Schachttiefe in m	2,27 2,77 3,27 3,77 4,27 4,77 5,27 5,77	
Erforderliche Gleitrohrlänge in m	1,15 1,65 2,15 2,65 3,15 3,65 4,15 4,65	
Achtung! Bei Doppelanlagen bitte Gleitrohr 2x bestellen.		
⑦ Festkupplung C 1 1/2" KE verzinkt	JP 23717	1,2 kg
Perrotspülanschluss KE 250 verzinkt	JP 23097	2,0 kg
⑧ Perrot Schlauchanschluss Ø 50 mm	JP 19202	0,4 kg
Perrot DRS-Anschluss	JP 22421	0,5 kg
Perrot Vakuumbrecher	JP 22422	0,6 kg
Perrot Druckmesseinrichtung	JP 24666	1,4 kg
Perrot Klauenkupplung	JP 22420	0,5 kg
Perrot Gewindeanschluss R 1"	JP 22466	0,3 kg
⑨ Lüftungsrohr DN 100 Edelstahl	JP 25437	4,3 kg
⑩ Zweiter Zulauf DN 150	JP 44523	
Zweiter Zulauf DN 200	JP 44524	
Zweiter Zulauf DN 250	JP 44525	
⑪ Gleitmittel 1 kg Tube	JP 44605	1,0 kg
Gleitmittel 3 kg Eimer	JP 44606	3,0 kg

**Einbaubeispiel**

