

Einsatz

Der auftriebssichere und befahrbare Kunststoffschacht aus hochwertigem Polypropylen (PP) ist vom Deutschen Institut für Bau-technik zugelassen (Z-42.1-410). Er wird in Verbindung mit Druckentwässerungssystemen und als Abwassersammelschacht im Verbund mit Freispiegelkanälen eingesetzt. Er eignet sich für den **Einsatz im befahrbaren Bereich** (DIN EN 124 Gruppe 4). Der PKS-D 1000 kann ohne Betonarbeiten auf gewachsenen Boden versetzt werden. Die Segmentbauweise ermöglicht ein leichtes Transportieren und Versetzen.

Der Schacht besitzt einen Stutzen für Zulauf, zwei Öffnungen mit Dichtung für Lüftungs-/ Kabelrohr, Spülanschlussmöglichkeit und Druckabgängen DN 80.

Die Standardeinbautiefe beträgt ohne Abdeckung 2,77 m. Durch den Einsatz von Schachtverlängerungen kann die Einbautiefe auf 5,90 m erhöht werden (Eintauchtiefe in das Grundwasser max. 4m). Das Gesamtvolumen beträgt 1764 Liter. Das Stauvolumen bis Unterkante Zulauf beträgt 395 Liter.

Um die Pumpstationen den erforderlichen Förderverhältnissen anzupassen, steht eine umfangreiche Auswahl an Kanalrad- und Freistrompumpen mit und ohne Ex-Schutz zur Verfügung.



- Allgemeine bauaufsichtliche Zulassung Z-42.1-410
- Befahrbar bis Kl. D 400
- Korrosionsbeständig
- Auftriebssicher und grundwasserdicht
- Max. Einbautiefe 5,90 m

Mögliche Pumpentypen DN65

MultiStream-Pumpen
UAK/UFK 10/2 A1, 15/2 A1, 25/2 A2 und 35/2 A2

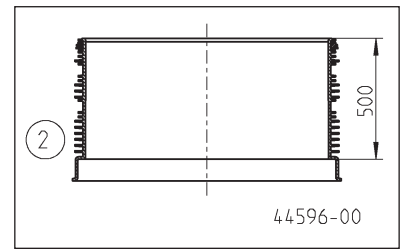
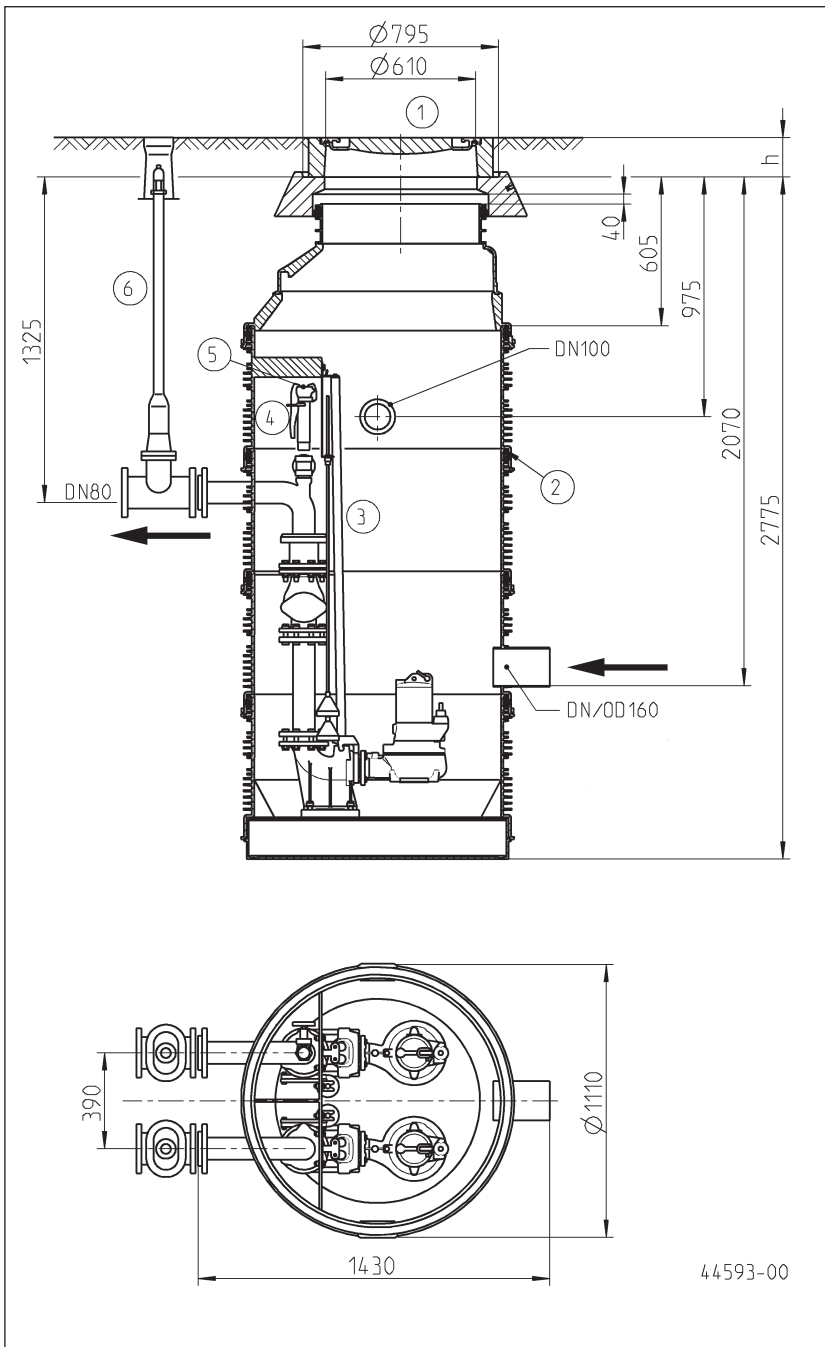
MultiFree-Pumpen
UAK/UFK 25/2 AW und 35/2 AW

Mögliche Pumpentypen DN 80

MultiStream-Pumpen
UAK/UFK 25/2 B1, 10/4 B1, 35/2 B2, 55/2 B2 und 15/4 B3

MultiFree-Pumpen
UAK/UFK 25/2 BW1, 35/2 BW1, 15/4 BW1, 25/4 BW1, 35/4 BW1

PKS-D 1000-D65 und D80



Konstruktionsänderungen vorbehalten

Lieferumfang

PKS-D 1000-D65 /D80 (Doppelanlagen)

Der Kunststoffschacht besteht aus einem Unterteil mit Zulauf und Druckabgang, einem Schachtring mit Traverse, einem Konus 1000/625 und einem Auflagering zur Aufnahme der Schachtabdeckung (Zubehör). Die Abdichtung der einzelnen Segmente erfolgt mit Dichtringen.

Zulauf über Rohrstützen für KGU-Überschiebmuffe DN/OD 160 (DN 150), 2 Öffnungen mit Dichtung DN 100 für Lüftung/Kabelrohr (KG-Rohr), 1 Muffenstopfen DN 100

Kupplungsfüße, Druckleitungen, Rückschlagklappen und Spülanschlussmöglichkeit sind bereits im Unterteil montiert.

Schächte

Typ	Art.-Nr.	Gewicht
Kunststoffschacht PKS-D 1000-D65	JP 44379	442 kg
Kunststoffschacht PKS-D 1000-D80	JP 44381	443 kg

Zubehör

Bezeichnung	Art.-Nr.	Gewicht
① Abdeckung o. Lüft Kl. B d610 h=125	JP 29174	110,0 kg
Abdeckung o. Lüft Kl. D d610 h=160	JP 29175	190,0 kg
② PSV-D 1000x500 (10)	JP 44404	15,6 kg
③ Gleitrohr 1" Edelst. 1m	JP 28346	2,5 kg
Schachttiefe in m	2,77 3,27 3,77 4,27 4,77 5,27 5,77	
Erforderliche Gleitrohrlänge in m	1,55 2,05 2,55 3,05 3,55 4,05 4,55	
Achtung! Das Gleitrohr bitte 4x bestellen.		
④ Festkupplung C, 1 1/2"	JP 11892	0,3 kg
Perrotspülanschluss G 250 verzinkt	JP 22353	1,4 kg
⑤ Perrot Schlauchanschluss Ø 50 mm	JP 19202	0,4 kg
Perrot DRS-Anschluss	JP 22421	0,5 kg
Perrot Vakuumbrecher	JP 22422	0,6 kg
Perrot Druckmesseinrichtung	JP 24666	1,4 kg
Perrot Klauenkupplung	JP 22420	0,5 kg
Perrot Gewindeanschluss R 1"	JP 22466	0,3 kg
⑥ Erdeinbauschieber DN 80	JP 18936	24,0 kg
Erdeinbaugarnitur 0,7 m	JP 18938	30,0 kg
Erdeinbaugarnitur 1,0-1,4 m	JP 18939	32,0 kg
Erdeinbaugarnitur 1,25-1,8m	JP 18940	33,0 kg
⑦ Lüftungsrohr DN 100 Edelstahl	JP 25437	4,3 kg
⑧ Zweiter Zulauf DN 150	JP 44523	
Zweiter Zulauf DN 200	JP 44524	
Zweiter Zulauf DN 250	JP 44525	
⑨ Gleitmittel 1 kg Tube	JP 44605	1,0 kg
Gleitmittel 3 kg Eimer	JP 44606	3,0 kg

Einbaubeispiel

