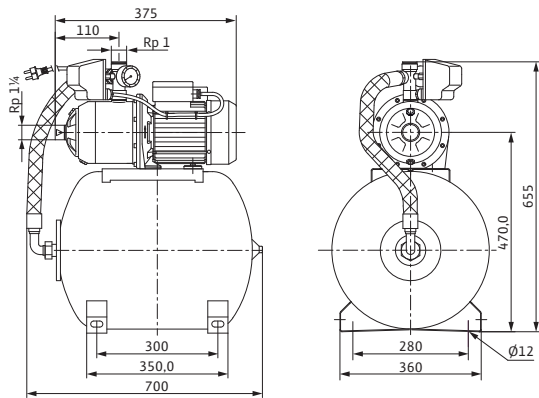
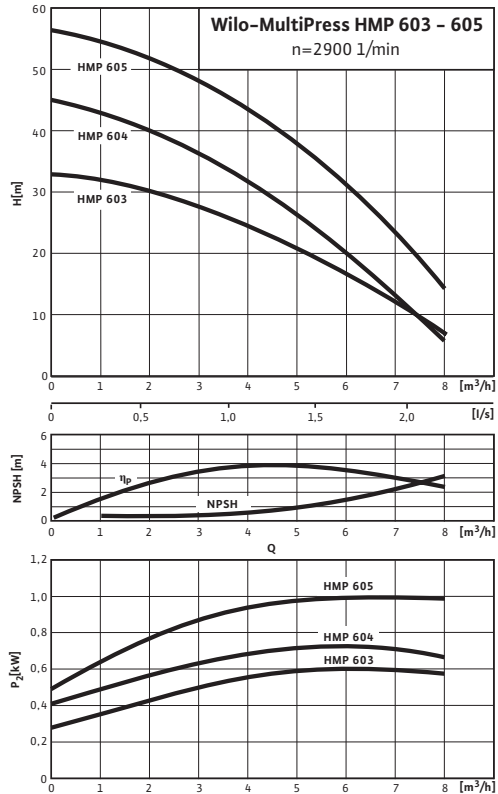


Datenblatt: Wilo-MultiPress HMP 603 (1~230 V)

Kennlinien

n = 2900 1/min



Zulässige Fördermedien (andere Medien auf Anfrage)

Reines Wasser ohne Sinkstoffe	•
Brauch-, Kalt-, Kühl-, Regenwasser	–
Regenwasser	–

Leistung

Zulaufdruck max.	H	6 bar
Medientemperatur	T	+5...+35 °C
Umgebungstemperatur max.	T	40 °C
Standardausführung für Betriebsdruck	p_{max}	10 bar
Nennzahl	n	2900 1/min

Motor/Elektronik

Schutzart	IP 54	
Isolationsklasse	F	
Motornennleistung	P_2	0.5500 kW
Leistungsaufnahme	P_1	0.8400 kW
Nennstrom (ca.)	I_N 1~230 0 V	4 A
Netzanschluss	1~230 V, 50 Hz	

Rohranschlüsse

Anschlussnennweite, druckseitig	R 1
Anschlussnennweite, saugseitig	Rp 1¼

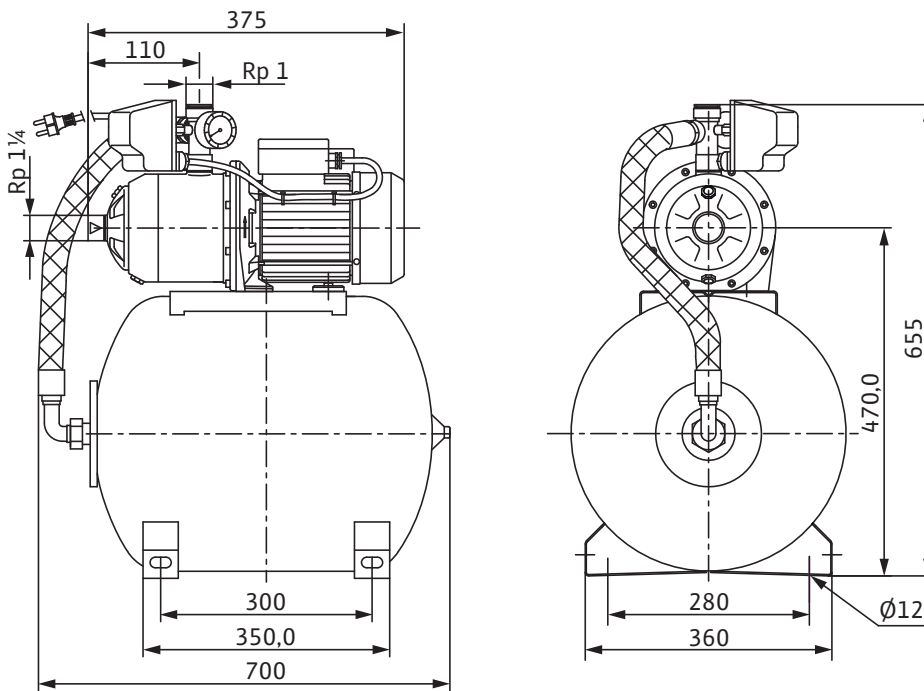
Werkstoffe

Pumpengehäuse	1.4301
Lauftrad	Noryl
Pumpenwelle	1.4028
Gleitringdichtung	Kohle/Keramik
Stufenkammern	Noryl
Diffusor/Injektor	–
Dichtungen	NBR

Bestellinformationen

Fabrikat	Wilo	
Typ	HMP 603	
Art.-Nr.	2510596	
Gewicht Netto ca.	m	23,9 kg

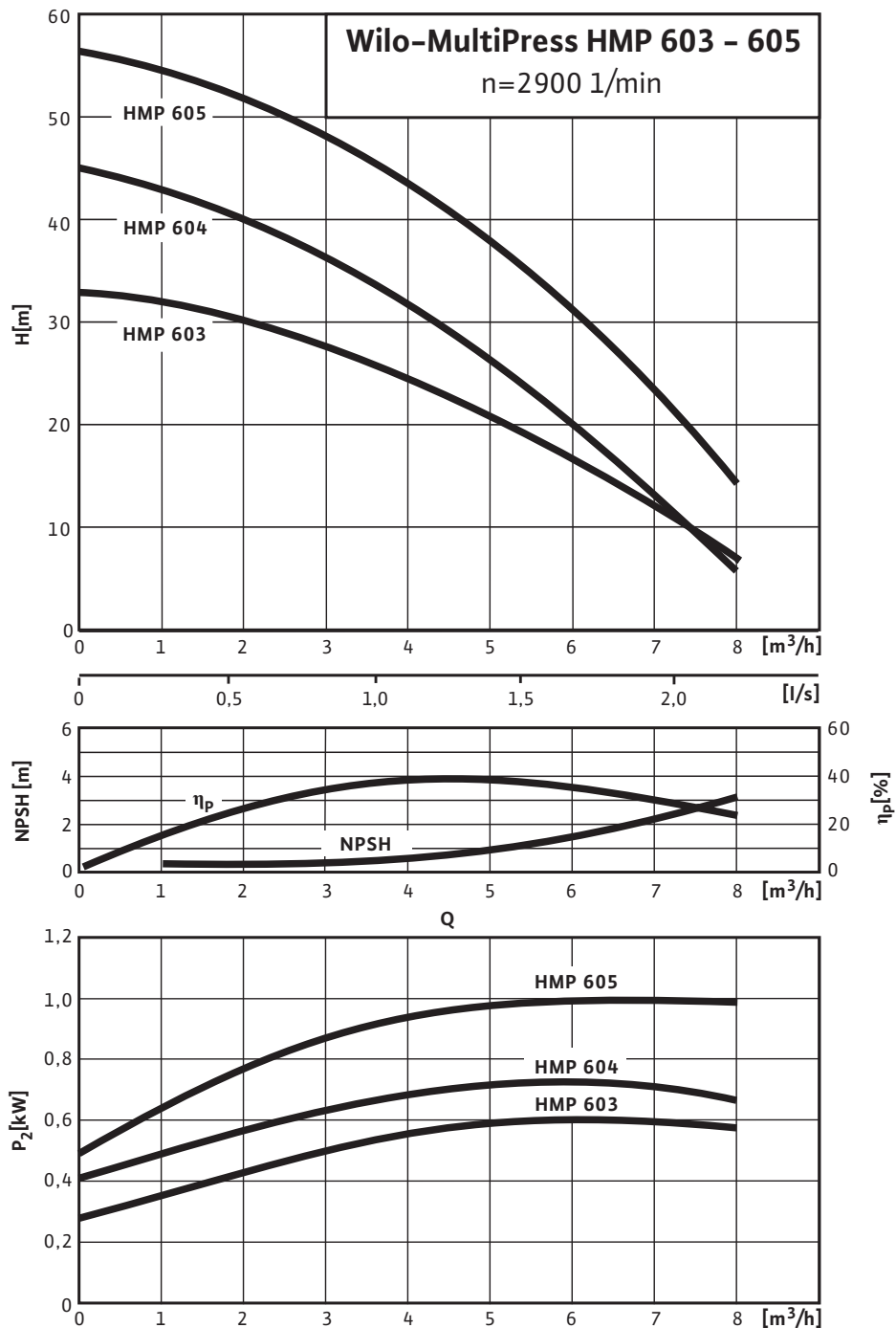
Maße und Maßzeichnungen: Wilo-MultiPress HMP 603 (1~230 V)



Kennlinien: Wilo-MultiPress HMP 603 (1~230 V)

Kennlinien

n = 2900 1/min



Ausschreibungstexte: Wilo-MultiPress HMP 603 (1~230 V)

Kreiselpumpenanlage in Kompaktbauform mit horizontalem Saug- und vertikalem Druckstutzen bestehend aus: Geräuscharmer, normalsaugender, mehrstufiger, horizontaler Hochdruckkreiselpumpe mit durchgehender Motor-Pumpenwelle und drehrichtungsunabhängiger Gleitringdichtung. Direkt angeflanschter Wechselstrommotor mit integriertem thermischen Motorschutzschalter und Kondensator bei Wechselstromausführung. Pumpensteuerung durch Steuerbausatz mit 50 l Membrandruckbehälter, Druckschalter und Manometer (0 – 6 bar). Alle medienberührenden Teile sind korrosionsfrei.

Pumpenanlage anschlussfertig vormontiert und verdrahtet mit 3 m Kabel und Netzstecker.

Bei Drehstromausführung Anschluss über Klemmkasten.

Werkstoffe

Pumpengehäuse: 1.4301

Laufgrad: Noryl

Pumpenwelle: 1.4057

Gleitringdichtung: Kohle/Keramik

Stufenkammern: Noryl

Diffusor/Injektor: –

Dichtungen: NBR

Zulässige Fördermedien (andere Medien auf Anfrage)

Reines Wasser ohne Sinkstoffe: •

Brauch-, Kalt-, Kühl-, Regenwasser: –

Regenwasser: –

Leistung

Zulaufdruck max.: 6 bar

Medientemperatur: +5...+35 °C

Umgebungstemperatur max.: 40 °C

Standardausführung für Betriebsdruck: 10 bar

Netzanschluss 1~, Standardausführung: 230 V

Netzanschluss 3~, Standardausführung: 400 V

Netzanschluss 3~ Alternativanwendung ohne Mehrpreis: 230 V

Netzfrequenz: 50 Hz

Nenn Drehzahl: 2900 1/min

Motor/Elektronik

Schutzart: IP 54

Isolationsklasse: F

Kabel-Verschraubung: 1x11 PG

Motornennleistung: 550 W

Leistungsaufnahme: 840 W

Nennstrom (ca.): 4 A

Rohranschlüsse

Anschlussnennweite, druckseitig: R 1

Anschlussnennweite, saugseitig: Rp 1¼

Ausschreibungstexte: Wilo-MultiPress HMP 603 (1~230 V)

Bestellinformationen

Gewicht Netto ca.: 23.90 kg

Typ: HMP 603

Art.-Nr.: 2510596