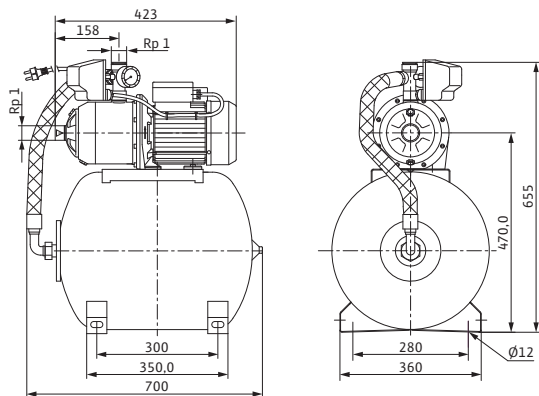
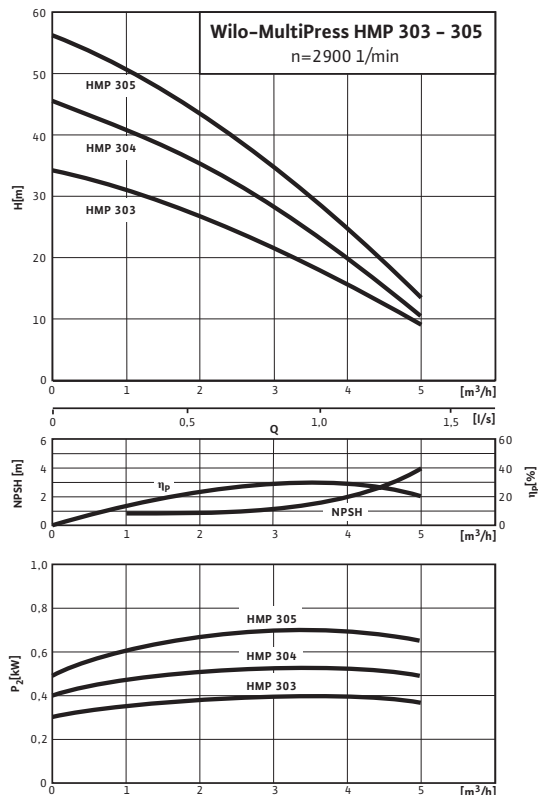


Datenblatt: Wilo-MultiPress HMP 304 (3~230/400 V)

Kennlinien

$n = 2900 \text{ 1/min}$



Zulässige Fördermedien (andere Medien auf Anfrage)

Reines Wasser ohne Sinkstoffe	•
Brauch-, Kalt-, Kühl-, Regenwasser	–
Regenwasser	–

Leistung

Zulaufdruck max.	H	6 bar
Medientemperatur	T	+5...+35 °C
Umgebungstemperatur max.	T	40 °C
Standardausführung für Betriebsdruck	p_{max}	10 bar
Nennzahl	n	2900 1/min

Motor/Elektronik

Schutzart	IP 54	
Isolationsklasse	F	
Motornennleistung	P_2	0.5500 kW
Leistungsaufnahme	P_1	0.8400 kW
Netzanschluss	3~230/400 V, 50 Hz	

Rohranschlüsse

Anschlussnennweite, druckseitig	R 1
Anschlussnennweite, saugseitig	Rp 1

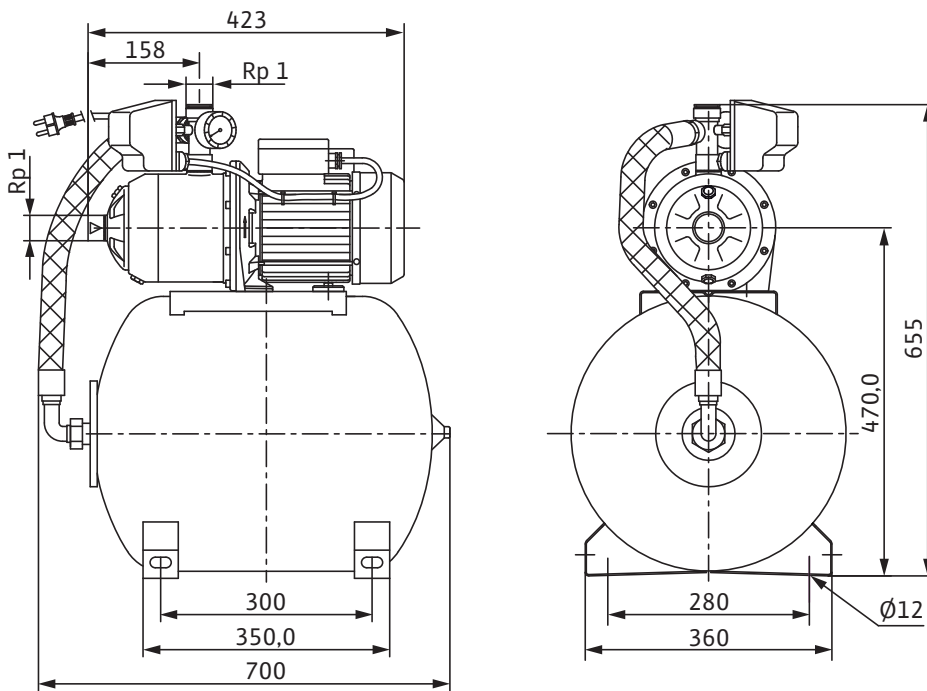
Werkstoffe

Pumpengehäuse	1.4301
Laufgrad	Noryl
Pumpenwelle	1.4028
Gleitringdichtung	Kohle/Keramik
Stufenkammern	Noryl
Diffusor/Injektor	–
Dichtungen	NBR

Bestellinformationen

Fabrikat	Wilo	
Typ	HMP 304	
Art.-Nr.	2511913	
Gewicht Netto ca.	m	22,7 kg

Maße und Maßzeichnungen: Wilo-MultiPress HMP 304 (3~230/400 V)



Kennlinien: Wilo-MultiPress HMP 304 (3~230/400 V)

Kennlinien

n = 2900 1/min

