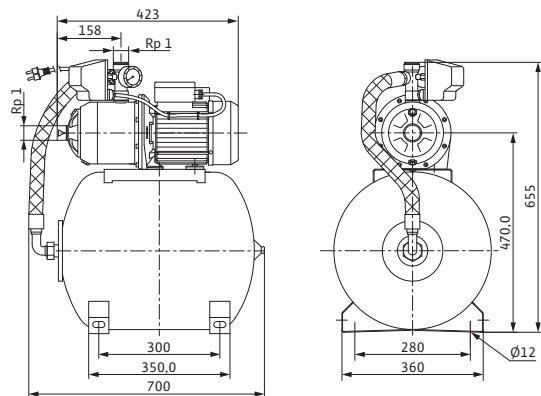
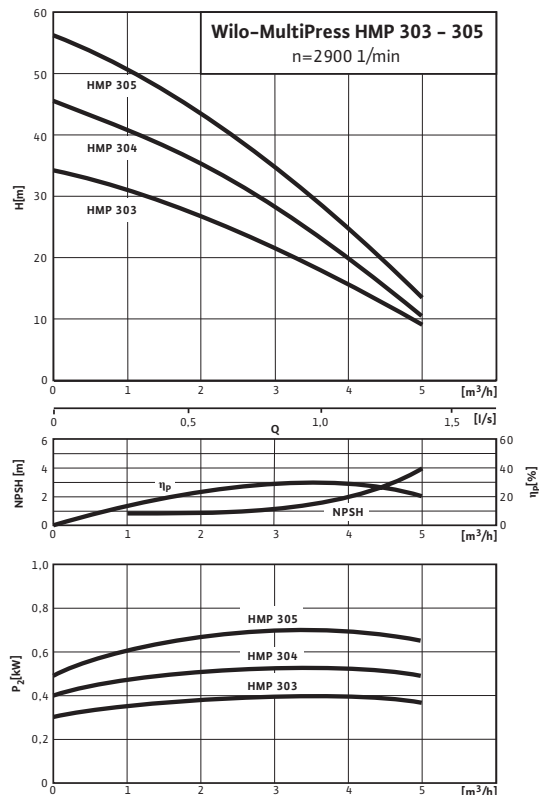


Datenblatt: Wilo-MultiPress HMP 305 (3~230/400 V)

Kennlinien

$n = 2900 \text{ 1/min}$



Zulässige Fördermedien (andere Medien auf Anfrage)

Reines Wasser ohne Sinkstoffe	•
Brauch-, Kalt-, Kühl-, Regenwasser	–
Regenwasser	–

Leistung

Zulaufdruck max.	H	6 bar
Medientemperatur	T	+5...+35 °C
Umgebungstemperatur max.	T	40 °C
Standardausführung für Betriebsdruck	p_{max}	10 bar
Nenn Drehzahl	n	2900 1/min

Motor/Elektronik

Schutzart	IP 54	
Isolationsklasse	F	
Motornennleistung	P_2	0.7500 kW
Leistungsaufnahme	P_1	1.0600 kW
Netzanschluss	3~230/400 V, 50 Hz	

Rohranschlüsse

Anschlussnennweite, druckseitig	R 1
Anschlussnennweite, saugseitig	Rp 1

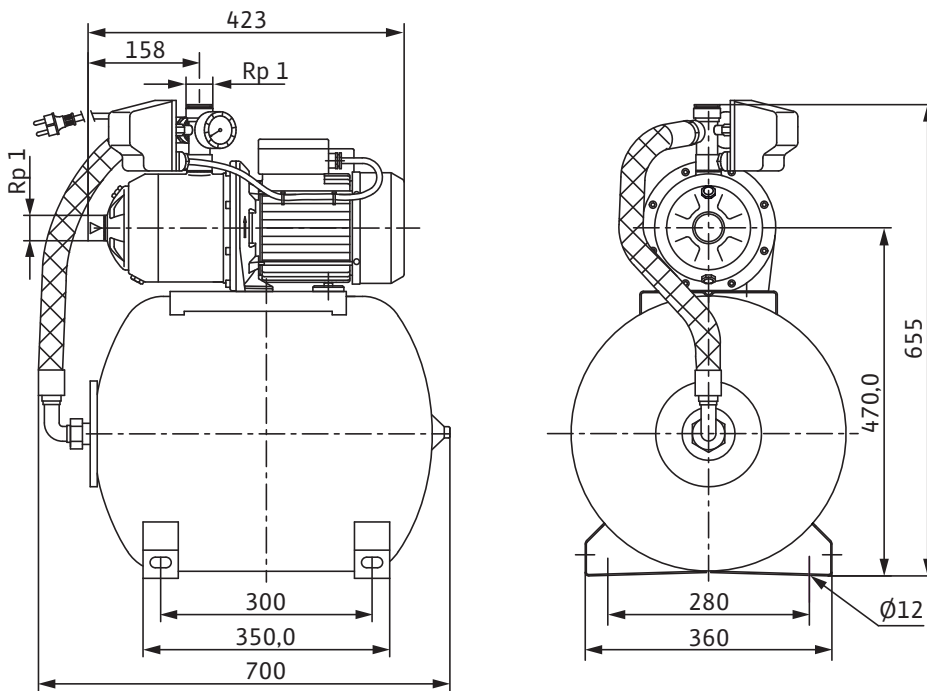
Werkstoffe

Pumpengehäuse	1.4301
Laufgrad	Noryl
Pumpenwelle	1.4028
Gleitringdichtung	Kohle/Keramik
Stufenkammern	Noryl
Diffusor/Injektor	–
Dichtungen	NBR

Bestellinformationen

Fabrikat	Wilo	
Typ	HMP 305	
Art.-Nr.	2511914	
Gewicht Netto ca.	m	26,1 kg

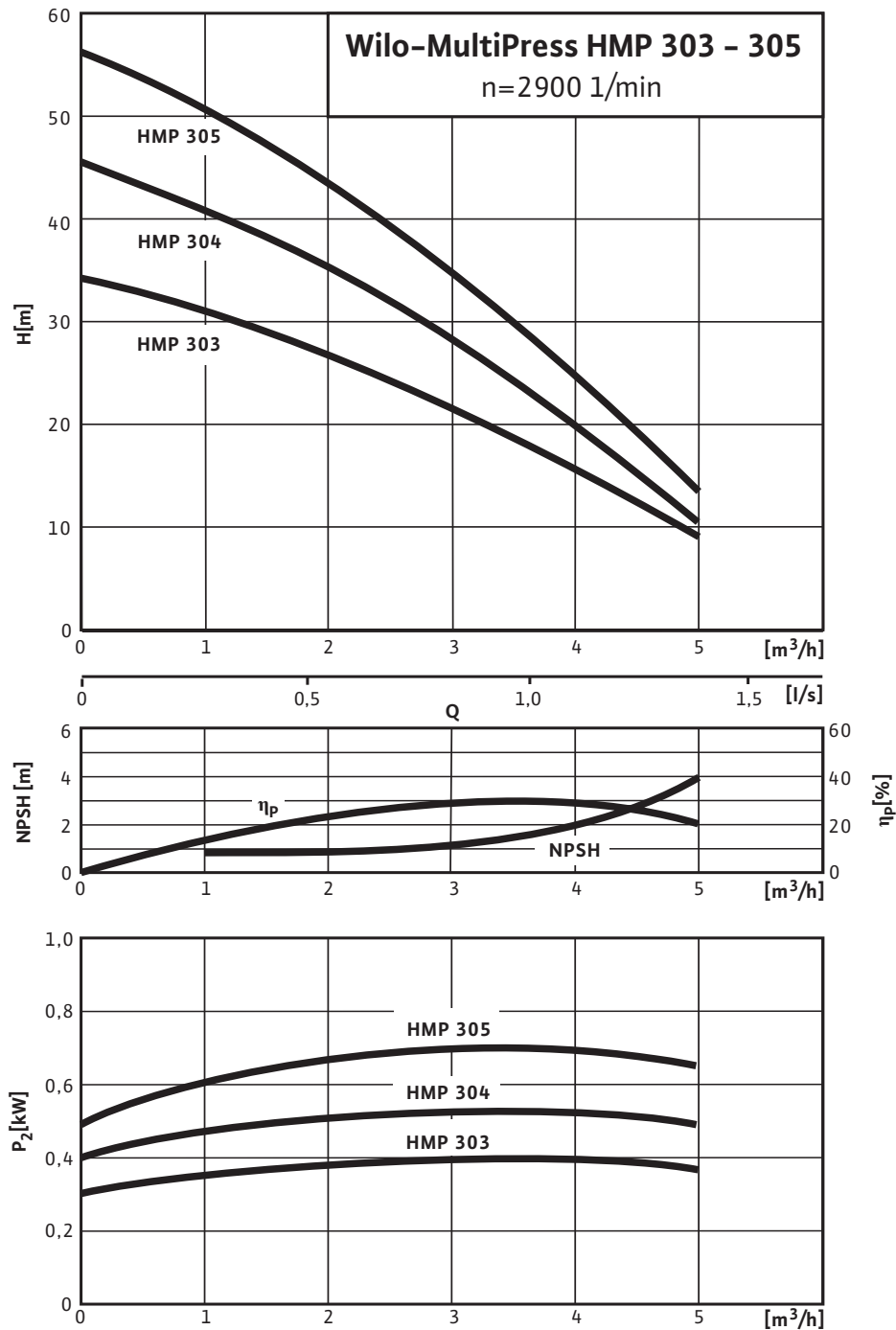
Maße und Maßzeichnungen: Wilo-MultiPress HMP 305 (3~230/400 V)



Kennlinien: Wilo-MultiPress HMP 305 (3~230/400 V)

Kennlinien

n = 2900 1/min



Ausschreibungstexte: Wilo-MultiPress HMP 305 (3~230/400 V)

Kreiselpumpenanlage in Kompaktbauform mit horizontalem Saug- und vertikalem Druckstutzen bestehend aus: Geräuscharmer, normalsaugender, mehrstufiger, horizontaler Hochdruckkreiselpumpe mit durchgehender Motor-Pumpenwelle und drehrichtungsunabhängiger Gleitringdichtung. Direkt angeflanschter Wechselstrommotor mit integriertem thermischen Motorschutzschalter und Kondensator bei Wechselstromausführung. Pumpensteuerung durch Steuerbausatz mit 50 l Membrandruckbehälter, Druckschalter und Manometer (0 – 6 bar). Alle medienberührenden Teile sind korrosionsfrei.

Pumpenanlage anschlussfertig vormontiert und verdrahtet mit 3 m Kabel und Netzstecker.

Bei Drehstromausführung Anschluss über Klemmkasten.

Werkstoffe

Pumpengehäuse: 1.4301

Laufgrad: Noryl

Pumpenwelle: 1.4057

Gleitringdichtung: Kohle/Keramik

Stufenkammern: Noryl

Diffusor/Injektor: –

Dichtungen: NBR

Zulässige Fördermedien (andere Medien auf Anfrage)

Reines Wasser ohne Sinkstoffe: •

Brauch-, Kalt-, Kühl-, Regenwasser: –

Regenwasser: –

Leistung

Zulaufdruck max.: 6 bar

Medientemperatur: +5...+35 °C

Umgebungstemperatur max.: 40 °C

Standardausführung für Betriebsdruck: 10 bar

Netzanschluss 3 ~, Standardausführung: 230/400 V

Netzanschluss 3~ Alternativanwendung ohne Mehrpreis: 230 V

Netzfrequenz: 50 Hz

Nenn Drehzahl: 2900 1/min

Motor/Elektronik

Schutzart: IP 54

Isolationsklasse: F

Motornennleistung: 750 W

Leistungsaufnahme: 1060 W

Rohranschlüsse

Anschlussnennweite, druckseitig: R 1

Anschlussnennweite, saugseitig: Rp 1

Bestellinformationen

Gewicht Netto ca.: 26.10 kg

Ausschreibungstexte: Wilo-MultiPress HMP 305 (3~230/400 V)

Typ: HMP 305

Art.-Nr.: 2511914