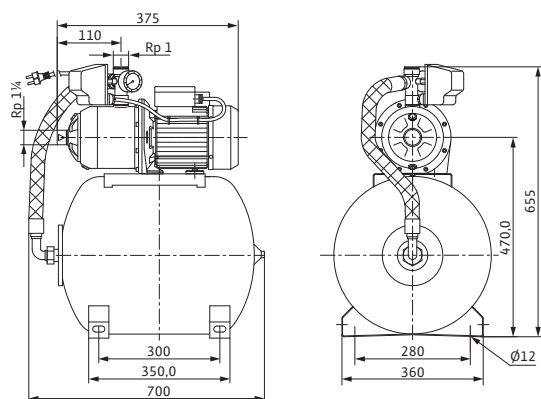
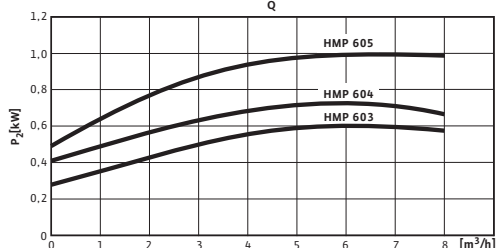
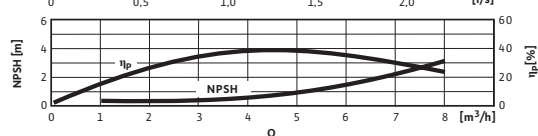
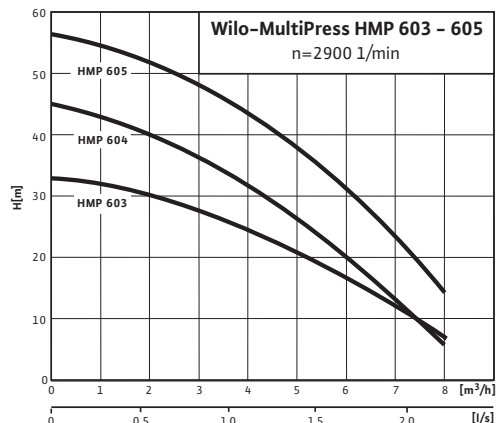


## Datenblatt: Wilo-MultiPress HMP 603 (3~230/400 V)

### Kennlinien

n = 2900 1/min



### Zulässige Fördermedien (andere Medien auf Anfrage)

Reines Wasser ohne Sinkstoffe	•
Brauch-, Kalt-, Kühl-, Regenwasser	–
Regenwasser	–

### Leistung

Zulaufdruck max.	$H$	6 bar
Medientemperatur	$T$	+5...+35 °C
Umgebungstemperatur max.	$T$	40 °C
Standardausführung für Betriebsdruck	$p_{max}$	10 bar
Nenn Drehzahl	$n$	2900 1/min

### Motor/Elektronik

Schutzart	IP 54	
Isolationsklasse	F	
Motornennleistung	$P_2$	0.5500 kW
Leistungsaufnahme	$P_1$	0.8300 kW
Netzanschluss	3~230/400 V, 50 Hz	

### Rohranschlüsse

Anschlussnennweite, druckseitig	R 1
Anschlussnennweite, saugseitig	Rp 1 1/4

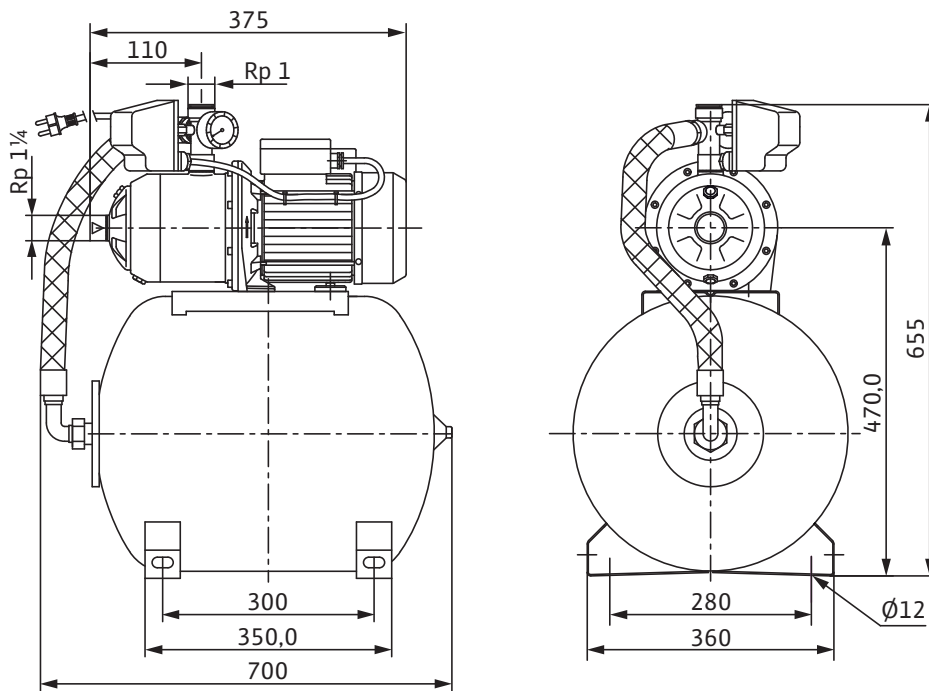
### Werkstoffe

Pumpengehäuse	1.4301
Laufgrad	Noryl
Pumpenwelle	1.4028
Gleitringdichtung	Kohle/Keramik
Stufenkammern	Noryl
Diffusor/Injektor	–
Dichtungen	NBR

### Bestellinformationen

Fabrikat	Wilo	
Typ	HMP 603	
Art.-Nr.	2511915	
Gewicht Netto ca.	$m$	23,2 kg

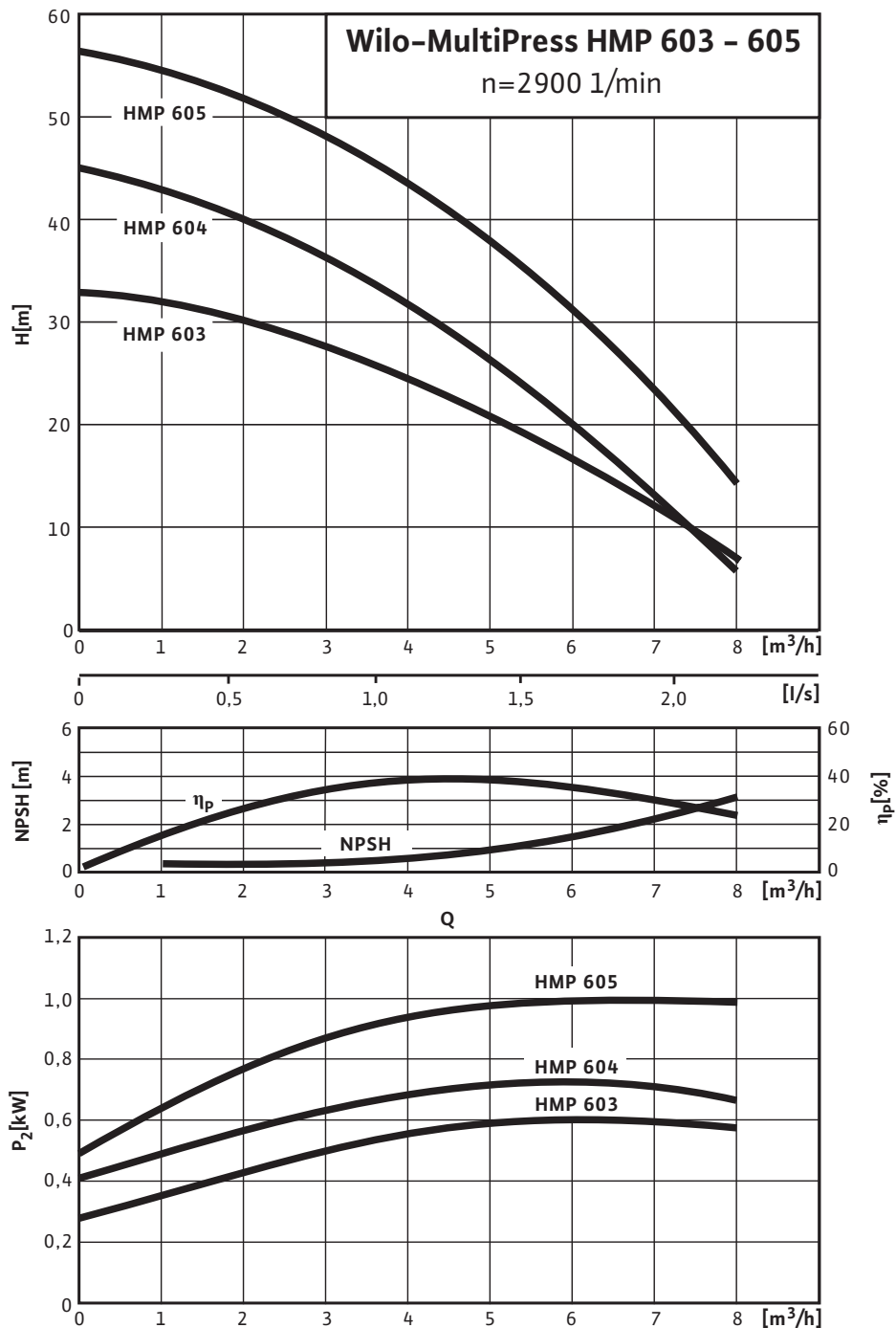
Maße und Maßzeichnungen: Wilo-MultiPress HMP 603 (3~230/400 V)



## Kennlinien: Wilo-MultiPress HMP 603 (3~230/400 V)

### Kennlinien

n = 2900 1/min



## Ausschreibungstexte: Wilo-MultiPress HMP 603 (3~230/400 V)

Kreiselpumpenanlage in Kompaktbauform mit horizontalem Saug- und vertikalem Druckstutzen bestehend aus: Geräuscharmer, normalsaugender, mehrstufiger, horizontaler Hochdruckkreiselpumpe mit durchgehender Motor-Pumpenwelle und drehrichtungsunabhängiger Gleitringdichtung. Direkt angeflanschter Wechselstrommotor mit integriertem thermischen Motorschutzschalter und Kondensator bei Wechselstromausführung. Pumpensteuerung durch Steuerbausatz mit 50 l Membrandruckbehälter, Druckschalter und Manometer (0 – 6 bar). Alle medienberührenden Teile sind korrosionsfrei.

Pumpenanlage anschlussfertig vormontiert und verdrahtet mit 3 m Kabel und Netzstecker.

Bei Drehstromausführung Anschluss über Klemmkasten.

### Werkstoffe

Pumpengehäuse: 1.4301

Laufgrad: Noryl

Pumpenwelle: 1.4057

Gleitringdichtung: Kohle/Keramik

Stufenkammern: Noryl

Diffusor/Injektor: –

Dichtungen: NBR

Zulässige Fördermedien (andere Medien auf Anfrage)

Reines Wasser ohne Sinkstoffe: •

Brauch-, Kalt-, Kühl-, Regenwasser: –

Regenwasser: –

### Leistung

Zulaufdruck max.: 6 bar

Medientemperatur: +5...+35 °C

Umgebungstemperatur max.: 40 °C

Standardausführung für Betriebsdruck: 10 bar

Netzanschluss 3 ~, Standardausführung: 230/400 V

Netzanschluss 3~ Alternativanwendung ohne Mehrpreis: 230 V

Netzfrequenz: 50 Hz

Nenn Drehzahl: 2900 1/min

### Motor/Elektronik

Schutzart: IP 54

Isolationsklasse: F

Motornennleistung: 550 W

Leistungsaufnahme: 830 W

### Rohranschlüsse

Anschlussnennweite, druckseitig: R 1

Anschlussnennweite, saugseitig: Rp 1¼

### Bestellinformationen

Gewicht Netto ca.: 23.20 kg

**Ausschreibungstexte: Wilo-MultiPress HMP 603 (3~230/400 V)**

Typ: HMP 603

Art.-Nr.: 2511915