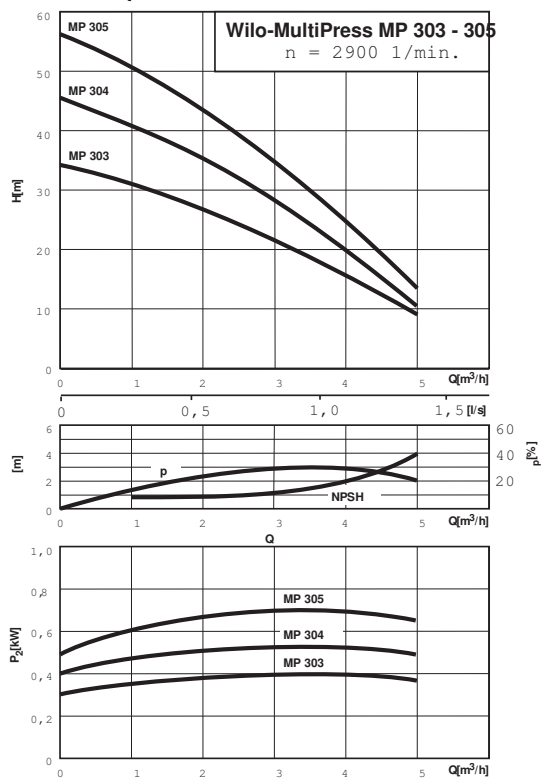


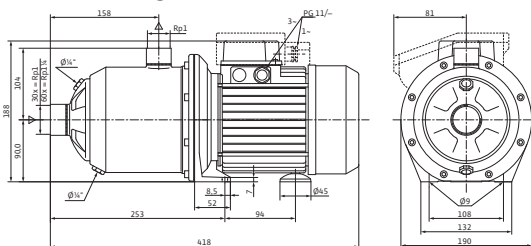
Datenblatt: Wilo-MultiPress MP 304 (1~230 V)

Kennlinien

$n = 2900 \text{ 1/min}$



Maßzeichnung



Zulässige Fördermedien (andere Medien auf Anfrage)

Reines Wasser ohne Sinkstoffe

•

Brauch-, Kalt-, Kühl-, Regenwasser

•

Regenwasser

•

Leistung

Zulaufdruck max.	H	6 bar
Medientemperatur	T	+5...+35 °C
Umgebungstemperatur max.	T	40 °C
Standardausführung für Betriebsdruck	p_{max}	10 bar
Nenn Drehzahl	n	2900 1/min

Motor/Elektronik

Schutzart		IP X4
Isolationsklasse		F
Kabel-Verschraubung		1x11 PG
Motornennleistung	P_2	0.5500 kW
Leistungsaufnahme	P_1	0.9100 kW
Netzanschluss		1~230 V, 50 Hz

Rohranschlüsse

Anschlussnennweite, druckseitig	Rp 1
Anschlussnennweite, saugseitig	Rp 1

Werkstoffe

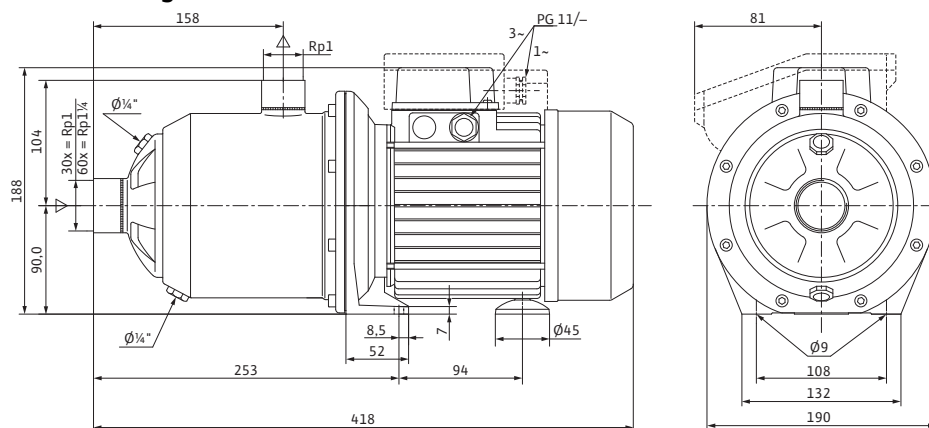
Pumpengehäuse	1.4301
Laufgrad	Noryl
Pumpenwelle	1.4057
Gleitringdichtung	Kohle/Keramik
Stufenkammern	Noryl
Diffusor/Injektor	–
Dichtungen	NBR

Bestellinformationen

Fabrikat		Wilo
Typ		MP 304
Art.-Nr.		4032126
Gewicht Netto ca.	m	9,8 kg

Maße und Maßzeichnungen: Wilo-MultiPress MP 304 (1~230 V)

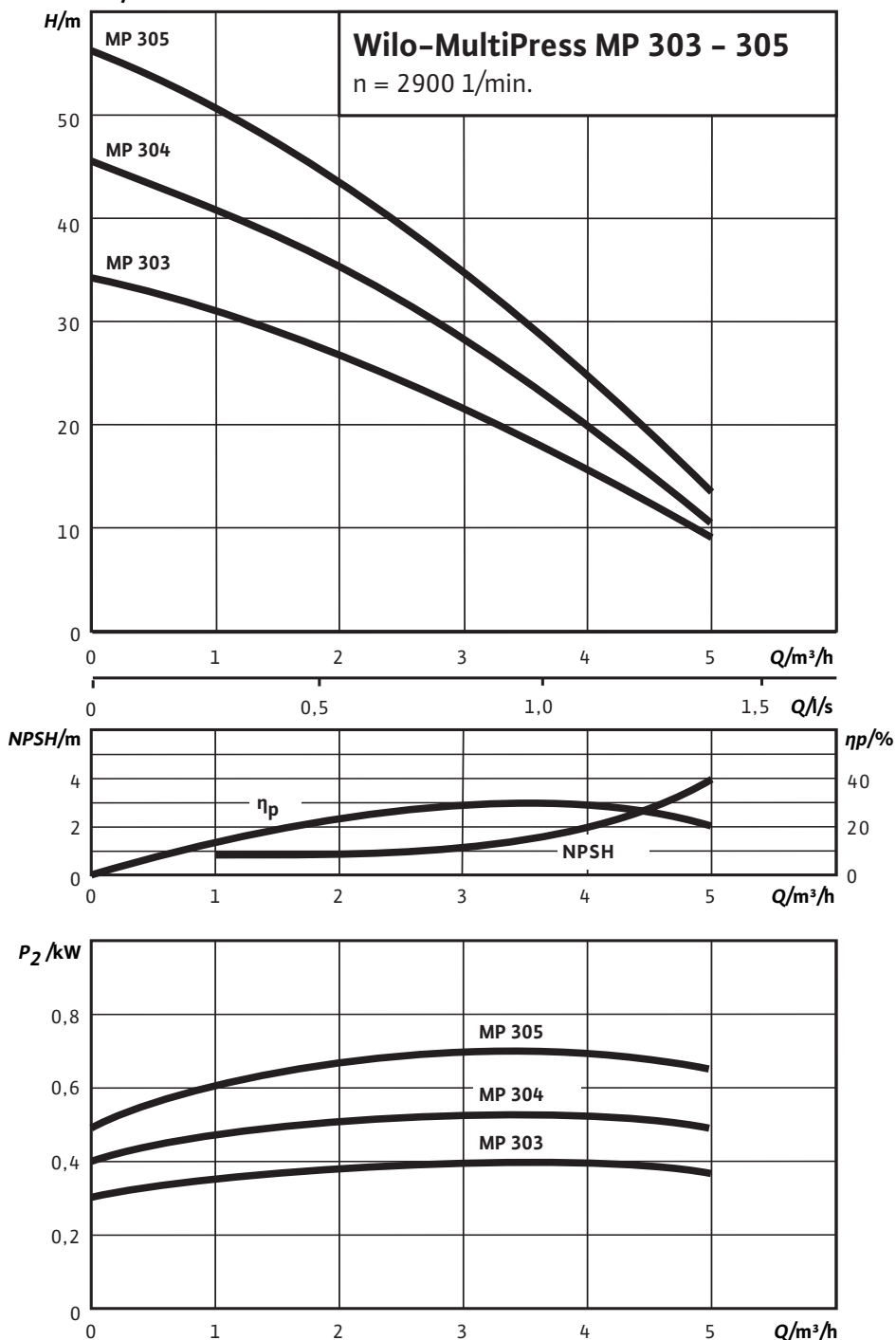
Maßzeichnung



Kennlinien: Wilo-MultiPress MP 304 (1~230 V)

Kennlinien

n = 2900 1/min



Ausschreibungstexte: Wilo-MultiPress MP 304 (1~230 V)

Mehrstufige, geräuscharme, normalsaugende, horizontale Hochdruck-Kreiselpumpe in Blockbauweise mit horizontalem Saug- und vertikalem Druckstutzen. Mit durchgehender Motor- Pumpenwelle und drehrichtungsunabhängiger Gleitringdichtung.

Direkt angeflanschter Drehstrom- bzw. Wechselstrommotor. Bauseitiger Motorschutz für Drehstrommotor erforderlich. Bei Wechselstrommotor integrierter thermischer Motorschutz und Kondensator.

Alle medienberührenden Teile sind korrosionsfrei.

Mechanisches Zubehör MP Schwimmende Entnahme Ansaug-Grobfilter G, Maschenweite 1,2 mm, zur oberflächennahen Wasserentnahme des vorgefilterten (siehe Wilo-Filterssysteme) Regenwassers. Anschluss über bauseitig zu erstellende saugfeste Schlauchverbindung.

Ausführung mit Anschluss Schlauchtülle 1 ¼", ohne Rückflussverhinderer.

Werkstoffe

Pumpengehäuse: 1.4301

Laufgrad: Noryl

Pumpenwelle: 1.4057

Gleitringdichtung: Kohle/Keramik

Stufenkammern: Noryl

Diffusor/Injektor: –

Dichtungen: NBR

Zulässige Fördermedien (andere Medien auf Anfrage)

Reines Wasser ohne Sinkstoffe: •

Brauch-, Kalt-, Kühl-, Regenwasser: •

Regenwasser: •

Leistung

Zulaufdruck max.: 6 bar

Medientemperatur: +5...+35 °C

Umgebungstemperatur max.: 40 °C

Standardausführung für Betriebsdruck: 10 bar

Netzanschluss 1~, Standardausführung: 230 V

Netzanschluss 3~, Standardausführung: 400 V

Netzanschluss 3~ Alternativanwendung ohne Mehrpreis: 230 V

Netzfrequenz: 50 Hz

Nennzahl: 2900 1/min

Motor/Elektronik

Schutzart: IP X4

Isolationsklasse: F

Kabel-Verschraubung: 1x11 PG

Motornennleistung: 550 W

Leistungsaufnahme: 910 W

Rohranschlüsse

Anschlussnennweite, druckseitig: Rp 1

Anschlussnennweite, saugseitig: Rp 1

Ausschreibungstexte: Wilo-MultiPress MP 304 (1~230 V)

Bestellinformationen

Gewicht Netto ca.: 9.840 kg

Typ: MP 304

Art.-Nr.: 4032126