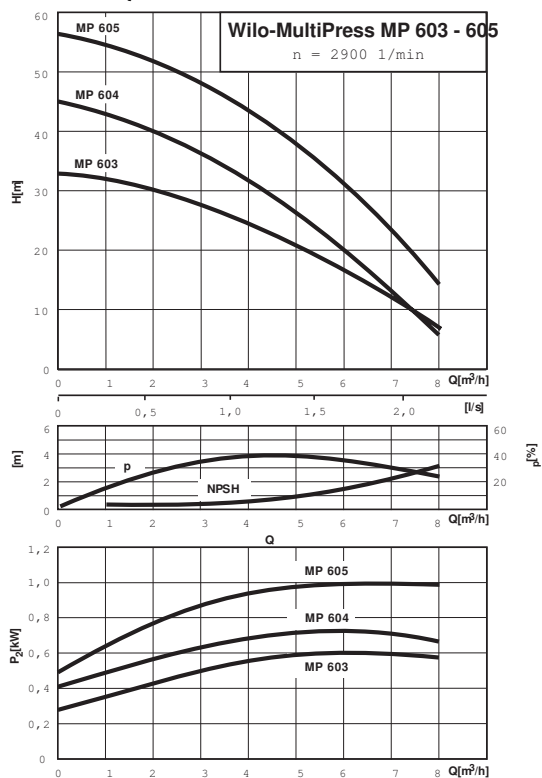


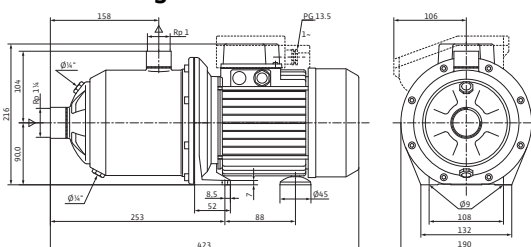
Datenblatt: Wilo-MultiPress MP 604 (1~230 V)

Kennlinien

$n = 2900 \text{ 1/min}$



Maßzeichnung



Zulässige Fördermedien (andere Medien auf Anfrage)

Reines Wasser ohne Sinkstoffe	•
Brauch-, Kalt-, Kühl-, Regenwasser	•
Regenwasser	•

Leistung

Zulaufdruck max.	H	6 bar
Medientemperatur	T	+5...+35 °C
Umgebungstemperatur max.	T	40 °C
Standardausführung für Betriebsdruck	p_{max}	10 bar
Nennzahl	n	2900 1/min

Motor/Elektronik

Schutzart	IP X4	
Isolationsklasse	F	
Kabel-Verschraubung	1x13,5 PG	
Motornennleistung	P_2	0.7500 kW
Leistungsaufnahme	P_1	1.0900 kW
Netzanschluss	1~230 V, 50 Hz	

Rohranschlüsse

Anschlussnennweite, druckseitig	Rp 1
Anschlussnennweite, saugseitig	Rp 1 1/4

Werkstoffe

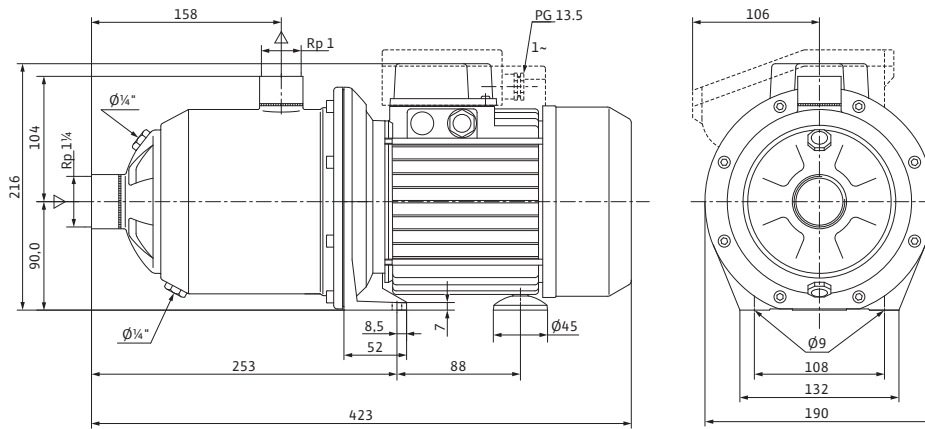
Pumpengehäuse	1.4301
Lauftrad	Noryl
Pumpenwelle	1.4057
Gleitringdichtung	Kohle/Keramik
Stufenkammern	Noryl
Diffusor/Injektor	–
Dichtungen	NBR

Bestellinformationen

Fabrikat	Wilo	
Typ	MP 604	
Art.-Nr.	4032131	
Gewicht Netto ca.	m	11,8 kg

Maße und Maßzeichnungen: Wilo-MultiPress MP 604 (1~230 V)

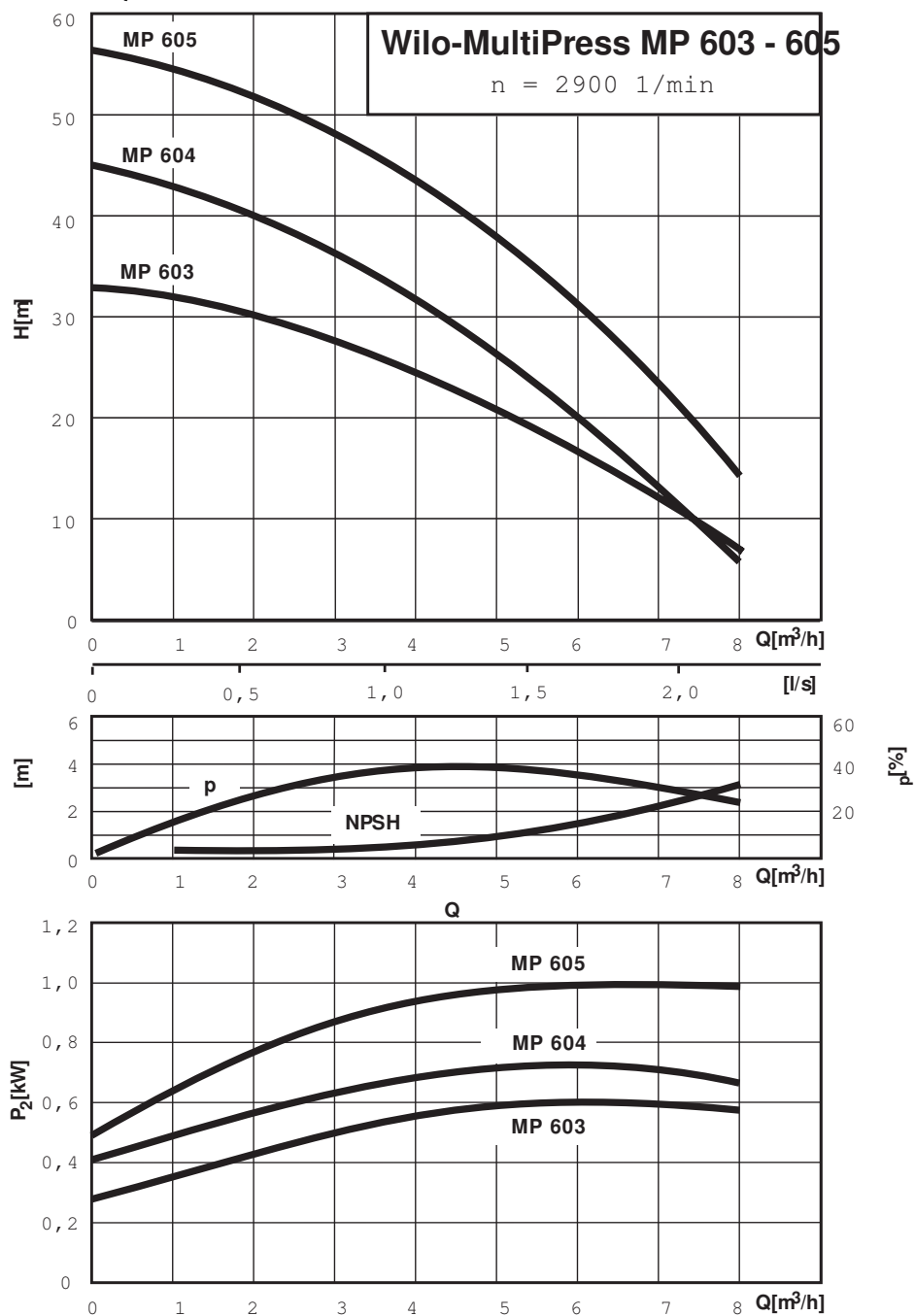
Maßzeichnung



Kennlinien: Wilo-MultiPress MP 604 (1~230 V)

Kennlinien

n = 2900 1/min



Ausschreibungstexte: Wilo-MultiPress MP 604 (1~230 V)

Mehrstufige, geräuscharme, normalsaugende, horizontale Hochdruck-Kreiselpumpe in Blockbauweise mit horizontalem Saug- und vertikalem Druckstutzen. Mit durchgehender Motor- Pumpenwelle und drehrichtungsunabhängiger Gleitringdichtung.

Direkt angeflanschter Drehstrom- bzw. Wechselstrommotor. Bauseitiger Motorschutz für Drehstrommotor erforderlich. Bei Wechselstrommotor integrierter thermischer Motorschutz und Kondensator.

Alle medienberührenden Teile sind korrosionsfrei.

Mechanisches Zubehör MP Schwimmende Entnahme Ansaug-Grobfilter G, Maschenweite 1,2 mm, zur oberflächennahen Wasserentnahme des vorgefilterten (siehe Wilo-Filterssysteme) Regenwassers. Anschluss über bauseitig zu erstellende saugfeste Schlauchverbindung.

Ausführung mit Anschluss Schlauchtülle 1 ¼", ohne Rückflussverhinderer.

Werkstoffe

Pumpengehäuse: 1.4301

Laufgrad: Noryl

Pumpenwelle: 1.4057

Gleitringdichtung: Kohle/Keramik

Stufenkammern: Noryl

Diffusor/Injektor: –

Dichtungen: NBR

Zulässige Fördermedien (andere Medien auf Anfrage)

Reines Wasser ohne Sinkstoffe: •

Brauch-, Kalt-, Kühl-, Regenwasser: •

Regenwasser: •

Leistung

Zulaufdruck max.: 6 bar

Medientemperatur: +5...+35 °C

Umgebungstemperatur max.: 40 °C

Standardausführung für Betriebsdruck: 10 bar

Netzanschluss 1~, Standardausführung: 230 V

Netzanschluss 3~, Standardausführung: 400 V

Netzanschluss 3~ Alternativanwendung ohne Mehrpreis: 230 V

Netzfrequenz: 50 Hz

Nenn Drehzahl: 2900 1/min

Motor/Elektronik

Schutzart: IP X4

Isolationsklasse: F

Kabel-Verschraubung: 1x13,5 PG

Motornennleistung: 750 W

Leistungsaufnahme: 1090 W

Rohranschlüsse

Anschlussnennweite, druckseitig: Rp 1

Anschlussnennweite, saugseitig: Rp 1¼

Ausschreibungstexte: Wilo-MultiPress MP 604 (1~230 V)

Bestellinformationen

Gewicht Netto ca.: 11.760 kg

Typ: MP 604

Art.-Nr.: 4032131