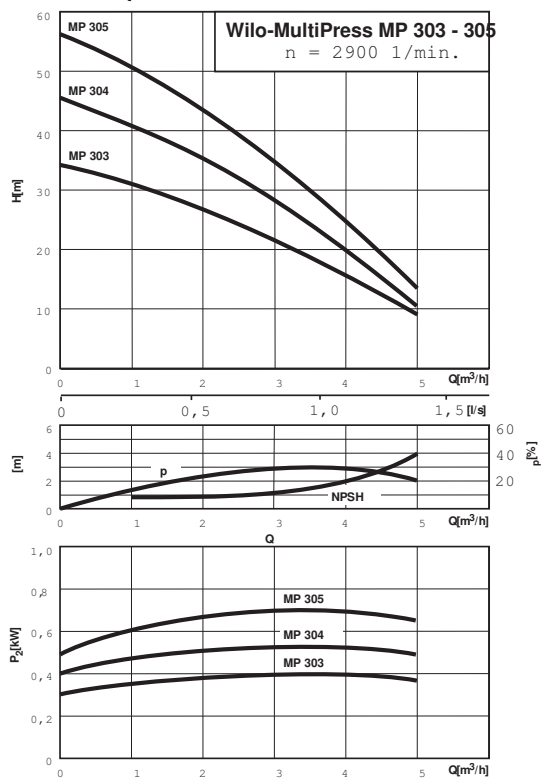


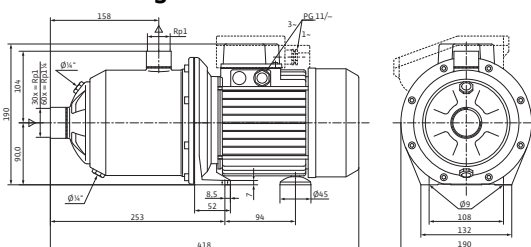
## Datenblatt: Wilo-MultiPress MP 304 (3~230/400 V)

### Kennlinien

$n = 2900 \text{ 1/min}$



### Maßzeichnung



### Zulässige Fördermedien (andere Medien auf Anfrage)

Reines Wasser ohne Sinkstoffe	•
Brauch-, Kalt-, Kühl-, Regenwasser	•
Regenwasser	•

### Leistung

Zulaufdruck max.	$H$	6 bar
Medientemperatur	$T$	+5...+35 °C
Umgebungstemperatur max.	$T$	40 °C
Standardausführung für Betriebsdruck	$p_{max}$	10 bar
Nenn Drehzahl	$n$	2900 1/min

### Motor/Elektronik

Schutzart	IP 54	
Isolationsklasse	F	
Kabel-Verschraubung	1x11 PG	
Motornennleistung	$P_2$	0.5500 kW
Leistungsaufnahme	$P_1$	0.8400 kW
Netzanschluss	3~230/400 V, 50 Hz	

### Rohranschlüsse

Anschlussnennweite, druckseitig	Rp 1
Anschlussnennweite, saugseitig	Rp 1

### Werkstoffe

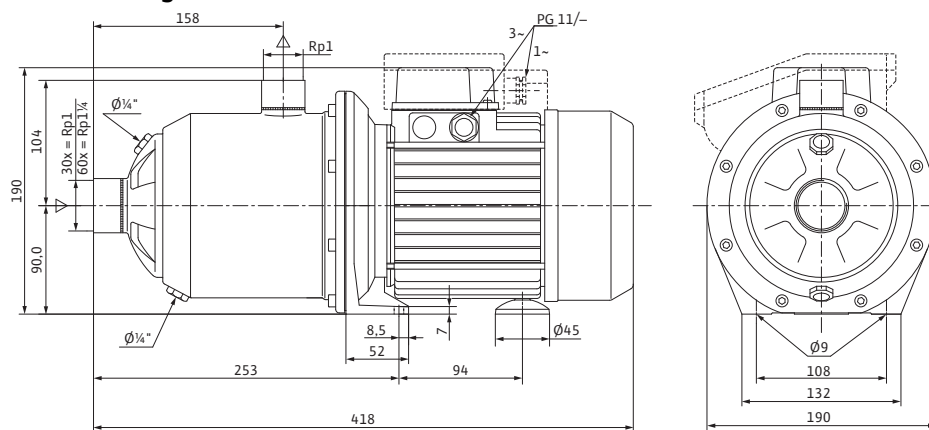
Pumpengehäuse	1.4301
Lauftrad	Noryl
Pumpenwelle	1.4057
Gleitringdichtung	Kohle/Keramik
Stufenkammern	Noryl
Diffusor/Injektor	–
Dichtungen	NBR

### Bestellinformationen

Fabrikat	Wilo	
Typ	MP 304	
Art.-Nr.	4033355	
Gewicht Netto ca.	$m$	9,7 kg

Maße und Maßzeichnungen: Wilo-MultiPress MP 304 (3~230/400 V)

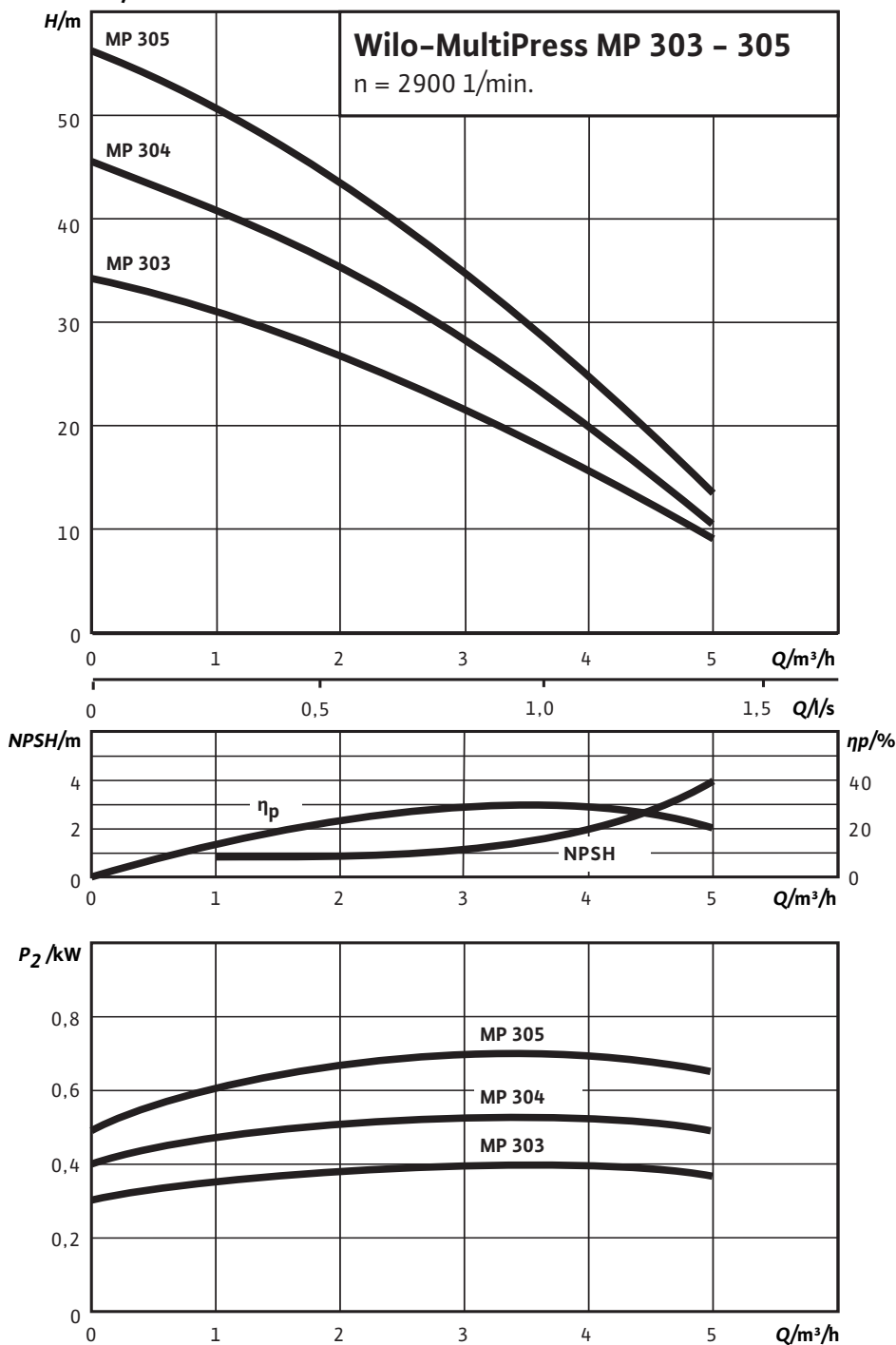
Maßzeichnung



## Kennlinien: Wilo-MultiPress MP 304 (3~230/400 V)

### Kennlinien

n = 2900 1/min



## Ausschreibungstexte: Wilo-MultiPress MP 304 (3~230/400 V)

Mehrstufige, geräuscharme, normalsaugende, horizontale Hochdruck-Kreiselpumpe in Blockbauweise mit horizontalem Saug- und vertikalem Druckstutzen. Mit durchgehender Motor- Pumpenwelle und drehrichtungsunabhängiger Gleitringdichtung.

Direkt angeflanschter Drehstrom- bzw. Wechselstrommotor. Bauseitiger Motorschutz für Drehstrommotor erforderlich. Bei Wechselstrommotor integrierter thermischer Motorschutz und Kondensator.

Alle medienberührenden Teile sind korrosionsfrei.

Mechanisches Zubehör MP Schwimmende Entnahme Ansaug-Grobfilter G, Maschenweite 1,2 mm, zur oberflächennahen Wasserentnahme des vorgefilterten (siehe Wilo-Filterssysteme) Regenwassers. Anschluss über bauseitig zu erstellende saugfeste Schlauchverbindung.

Ausführung mit Anschluss Schlauchtülle 1 ¼", ohne Rückflussverhinderer.

### Werkstoffe

Pumpengehäuse: 1.4301

Laufgrad: Noryl

Pumpenwelle: 1.4057

Gleitringdichtung: Kohle/Keramik

Stufenkammern: Noryl

Diffusor/Injektor: –

Dichtungen: NBR

### Zulässige Fördermedien (andere Medien auf Anfrage)

Reines Wasser ohne Sinkstoffe: •

Brauch-, Kalt-, Kühl-, Regenwasser: •

Regenwasser: •

### Leistung

Zulaufdruck max.: 6 bar

Medientemperatur: +5...+35 °C

Umgebungstemperatur max.: 40 °C

Standardausführung für Betriebsdruck: 10 bar

Netzanschluss 3 ~, Standardausführung: 230/400 V

Netzanschluss 3~ Alternativanwendung ohne Mehrpreis: 230 V

Netzfrequenz: 50 Hz

Nenn Drehzahl: 2900 1/min

### Motor/Elektronik

Schutzart: IP 54

Isolationsklasse: F

Kabel-Verschraubung: 1x11 PG

Motornennleistung: 550 W

Leistungsaufnahme: 840 W

### Rohranschlüsse

Anschlussnennweite, druckseitig: Rp 1

Anschlussnennweite, saugseitig: Rp 1

**Ausschreibungstexte: Wilo-MultiPress MP 304 (3~230/400 V)**

Bestellinformationen

Gewicht Netto ca.: 9.70 kg

Typ: MP 304

Art.-Nr.: 4033355