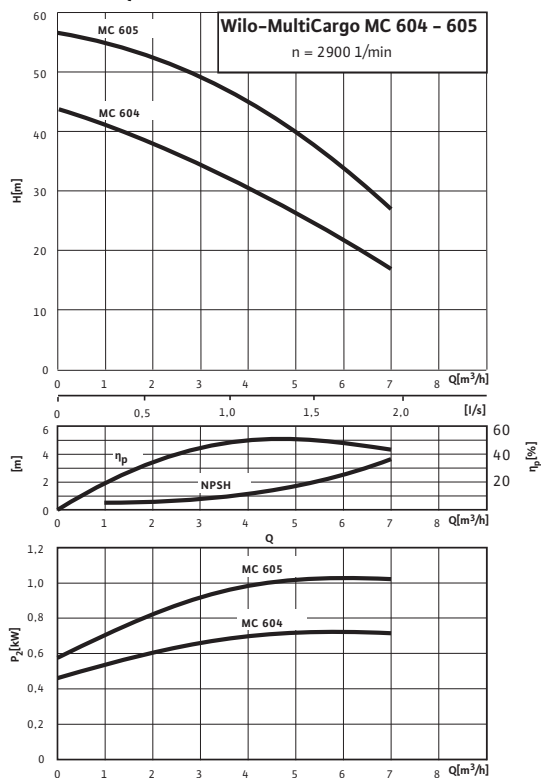


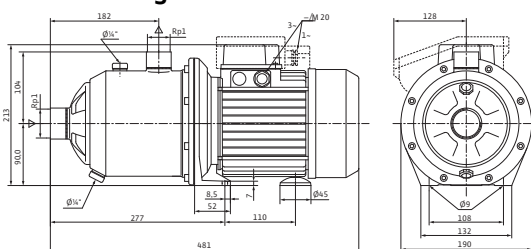
Datenblatt: Wilo-MultiCargo MC 605 (1~230 V)

Kennlinien

n = 2900 1/min



Maßzeichnung



Zulässige Fördermedien (andere Medien auf Anfrage)

Reines Wasser ohne Sinkstoffe	•
Brauch-, Kalt-, Kühl-, Regenwasser	•
Regenwasser	•

Leistung

Ansaughöhe max.	H	8.0 m
Zulaufdruck max.	H	4 bar
Medientemperatur	T	+5...+35 °C
Umgebungstemperatur max.	T	40 °C
Standardausführung für Betriebsdruck	p_{max}	8 bar
Nennzahl	n	2900 1/min

Motor/Elektronik

Netzanschluss	1~230 V, 50 Hz
---------------	----------------

Rohranschlüsse

Anschlussnennweite, druckseitig	Rp 1
Anschlussnennweite, saugseitig	Rp 1

Werkstoffe

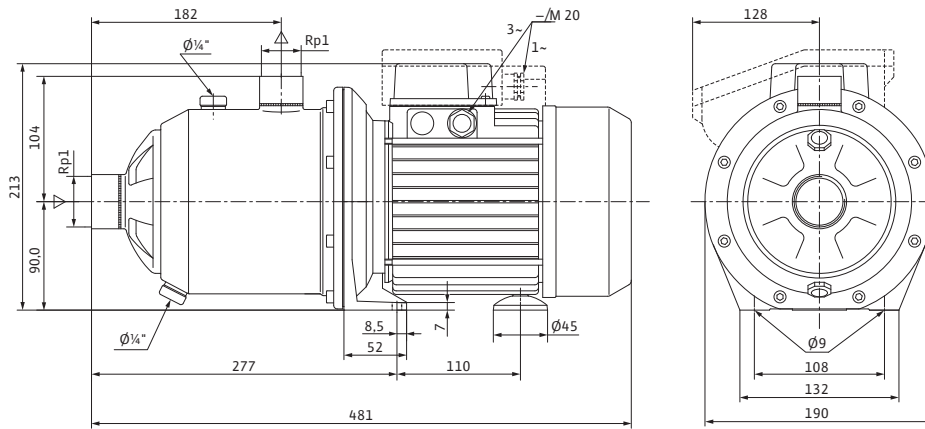
Pumpengehäuse	1.4301
Laufrad	Noryl
Pumpenwelle	1.4028 1.4404 (1,1 kW)
Gleitringdichtung	Kohle/Keramik
Stufenkammern	Noryl
Diffusor/Injektor	–
Dichtungen	NBR

Bestellinformationen

Fabrikat	Wilo
Typ	MC 605
Art.-Nr.	4149195
Gewicht Netto ca.	m 10,6 kg

Maße und Maßzeichnungen: Wilo-MultiCargo MC 605 (1~230 V)

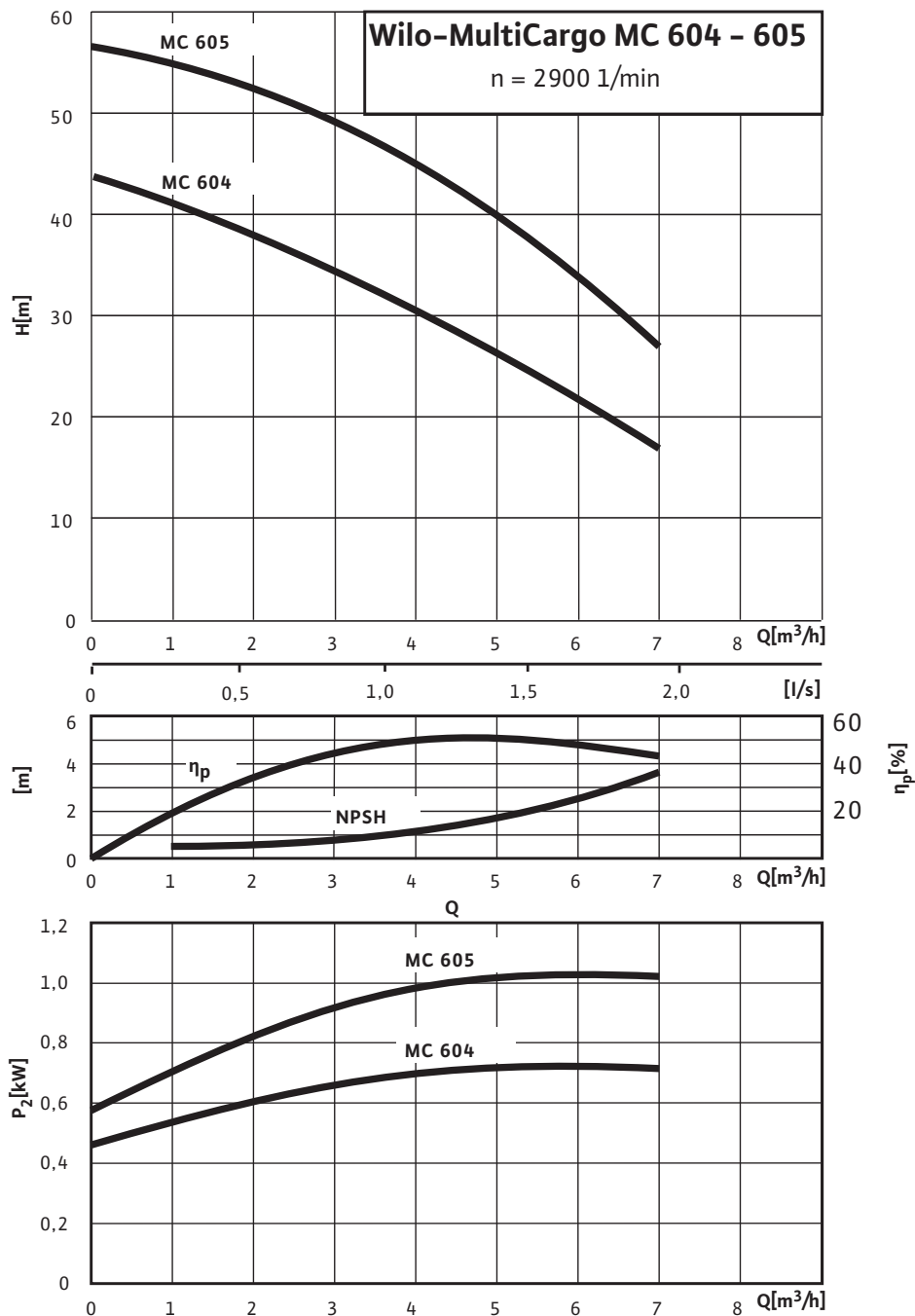
Maßzeichnung



Kennlinien: Wilo-MultiCargo MC 605 (1~230 V)

Kennlinien

n = 2900 1/min



Ausschreibungstexte: Wilo-MultiCargo MC 605 (1~230 V)

Mehrstufige, geräuscharme, selbstansaugende, horizontale Hochdruck- Kreiselpumpe in Blockbauweise mit horizontalem Saug- und vertikalem Druckstutzen. Neuartiger hydraulischer Ansaugtrakt. Mit durchgehender Motor-Pumpenwelle und drehrichtungsunabhängiger Gleitringdichtung. Direkt angeflanschter Drehstrom- bzw. Wechselstrommotor.

Bauseitiger Motorschutz für Drehstrommotor erforderlich.

Bei Wechselstrommotor integrierter thermischer Motorschutz und Kondensator.

Alle medienberührenden Teile sind korrosionsfrei.

Werkstoffe

Pumpengehäuse: 1.4301

Laufrad: Noryl

Pumpenwelle: 1.4028

1.4404 (1,1 kW)

Gleitringdichtung: Kohle/Keramik

Stufenkammern: Noryl

Diffusor/Injektor: –

Dichtungen: NBR

Zulässige Fördermedien (andere Medien auf Anfrage)

Reines Wasser ohne Sinkstoffe: •

Brauch-, Kalt-, Kühl-, Regenwasser: •

Regenwasser: •

Leistung

Ansaughöhe max.: 8.0 m

Zulaufdruck max.: 4 bar

Medientemperatur: +5...+35 °C

Umgebungstemperatur max.: 40 °C

Standardausführung für Betriebsdruck: 8 bar

Netzanschluss 1~, Standardausführung: 230 V

Netzanschluss 3 ~, Standardausführung: 400 V

Netzanschluss 3~ Alternativanwendung ohne Mehrpreis: 230 V

Netzfrequenz: 50 Hz

Nenn Drehzahl: 2900 1/min

Rohranschlüsse

Anschlussnennweite, druckseitig: Rp 1

Anschlussnennweite, saugseitig: Rp 1

Bestellinformationen

Gewicht Netto ca.: 10.60 kg

Typ: MC 605

Art.-Nr.: 4149195