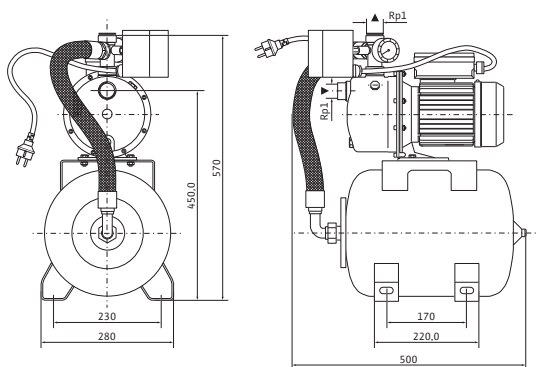
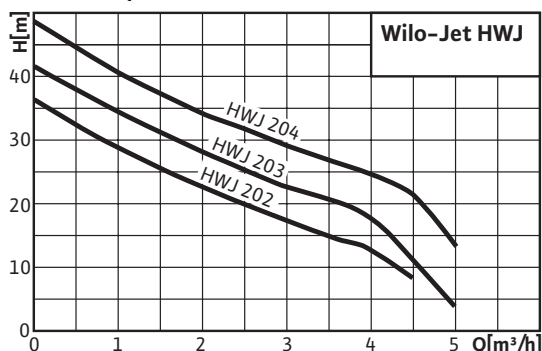


## Datenblatt: Wilo-Jet HWJ 20 L 202 (1~230 V)

### Kennlinien

$n = 2850 \text{ 1/min}$



### Zulässige Fördermedien (andere Medien auf Anfrage)

Reines Wasser ohne Sinkstoffe	•
Brauch-, Kalt-, Kühl-, Regenwasser	•
Regenwasser	–

### Leistung

Ansaughöhe max.	$H$	8.0 m
Zulaufdruck max.	$H$	1 bar
Medientemperatur	$T$	+5...+35 °C
Umgebungstemperatur max.	$T$	40 °C
Standardausführung für Betriebsdruck	$p_{max}$	6 bar
Nennzahl	$n$	2850 1/min

### Motor/Elektronik

Schutzart		IP 44
Isolationsklasse		B
Motornennleistung	$P_2$	0.6500 kW
Leistungsaufnahme	$P_1$	0.8500 kW
Netzanschluss		1~230 V, 50 Hz

### Rohranschlüsse

Anschlussnennweite, druckseitig	Rp 1
Anschlussnennweite, saugseitig	G 1

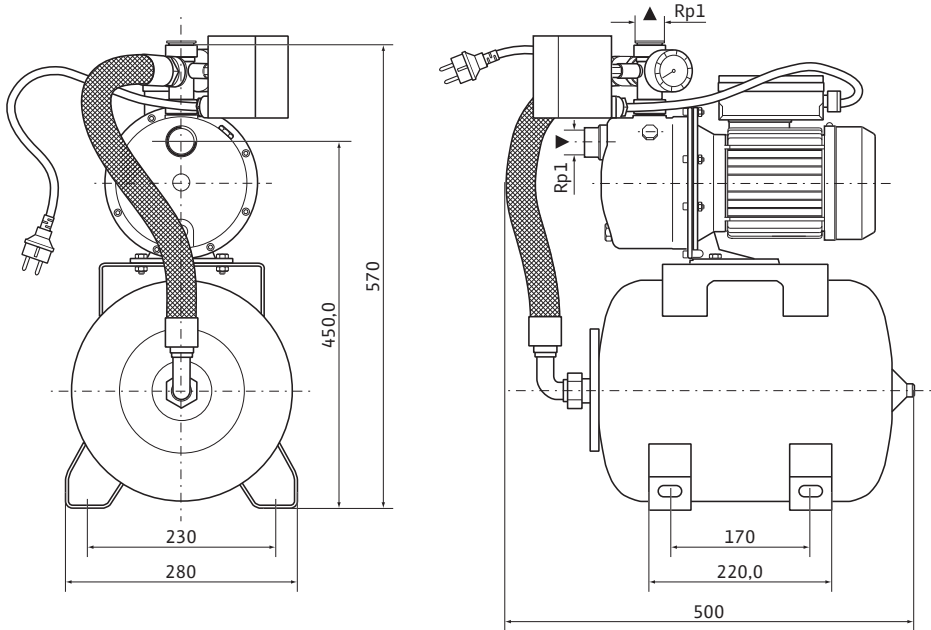
### Werkstoffe

Pumpengehäuse	1.4301
Laufgrad	1.4301
Pumpenwelle	1.4005
Gleitringdichtung	Kohle/Keramik
Stufenkammern	Noryl
Diffusor/Injektor	Noryl
Dichtungen	NBR

### Bestellinformationen

Fabrikat		Wilo
Typ		HWJ 20 L 202
Art.-Nr.		4081527
Gewicht Netto ca.	$m$	17,1 kg

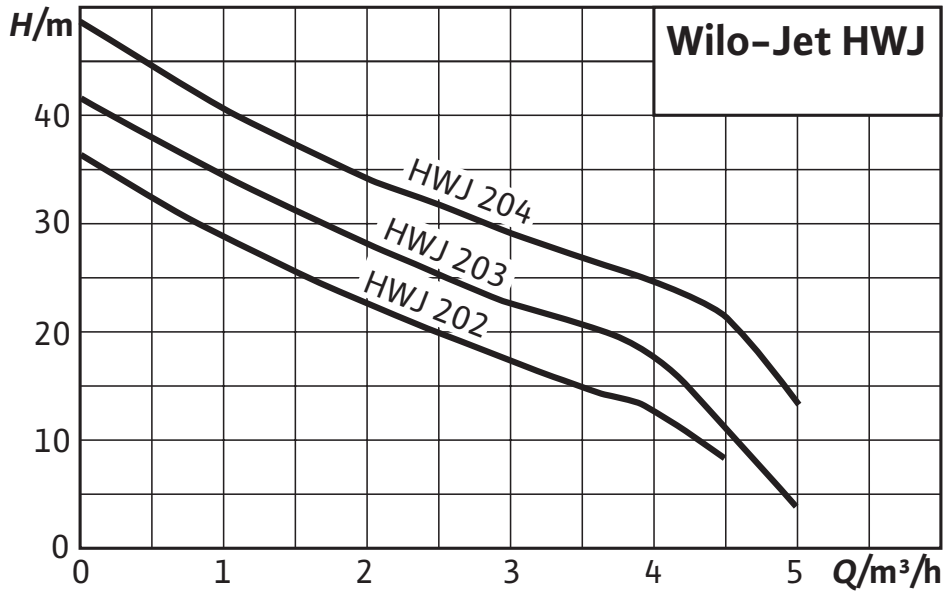
Maße und Maßzeichnungen: Wilo-Jet HWJ 20 L 202 (1~230 V)



## Kennlinien: Wilo-Jet HWJ 20 L 202 (1~230 V)

### Kennlinien

n = 2850 1/min



## Ausschreibungstexte: Wilo-Jet HWJ 20 L 202 (1~230 V)

Kreiselpumpenanlage in Kompaktbauform mit horizontalem Saug- und vertikalem Druckstutzen bestehend aus:  
Selbstansaugender, einstufiger Jet-Pumpe mit durchgehender Motor-Pumpenwelle und drehrichtungsunabhängiger Gleitringdichtung. Direkt angeflanschter Wechsel- bzw. Drehstrommotor mit integriertem thermischen Motorschutzschalter und Kondensator bei Wechselstromausführung. Pumpensteuerung durch Steuerbausatz mit Membrandruckbehälter, Druckschalter und Manometer (0 – 6 bar). Alle medienberührenden Teile sind korrosionsfrei.  
Pumpenanlage anschlussfertig vormontiert und verdrahtet mit 2 m Kabel und Netzstecker. Ideal geeignet für den Einsatz im Garten- und Hobbybereich. Bei Drehstromausführung Anschluss über Klemmkasten.

### Werkstoffe

Pumpengehäuse: 1.4301

Laufgrad: 1.4301

Pumpenwelle: 1.4005

Gleitringdichtung: Kohle/Keramik

Stufenkammern: Noryl

Diffusor/Injektor: Noryl

Dichtungen: NBR

### Zulässige Fördermedien (andere Medien auf Anfrage)

Reines Wasser ohne Sinkstoffe: •

Brauch-, Kalt-, Kühl-, Regenwasser: •

Regenwasser: –

### Leistung

Ansaughöhe max.: 8.0 m

Zulaufdruck max.: 1 bar

Medientemperatur: +5...+35 °C

Umgebungstemperatur max.: 40 °C

Standardausführung für Betriebsdruck: 6 bar

Netzanschluss 1~, Standardausführung: 230 V

Netzfrequenz: 50 Hz

Nenn Drehzahl: 2850 1/min

### Motor/Elektronik

Schutzart: IP 44

Isolationsklasse: B

Motornennleistung: 650 W

Leistungsaufnahme: 850 W

### Rohranschlüsse

Anschlussnennweite, druckseitig: Rp 1

Anschlussnennweite, saugseitig: G 1

### Bestellinformationen

Gewicht Netto ca.: 17.070 kg

**Ausschreibungstexte: Wilo-Jet HWJ 20 L 202 (1~230 V)**

Typ: HWJ 20 L 202

Art.-Nr.: 4081527