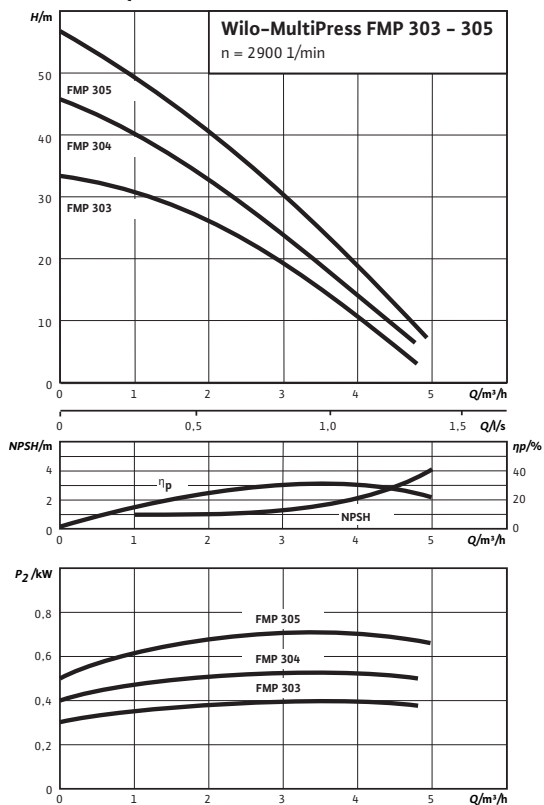


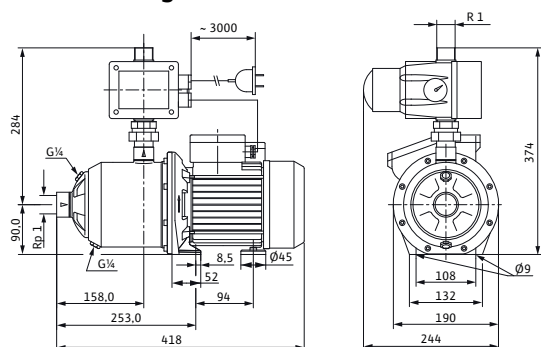
## Datenblatt: Wilo-MultiPress FMP 304 (1~230 V)

### Kennlinien

n = 2900 1/min



### Maßzeichnung



### Zulässige Fördermedien (andere Medien auf Anfrage)

- Reines Wasser ohne Sinkstoffe
- Brauch-, Kalt-, Kühl-, Regenwasser

### Leistung

Zulaufdruck max.	H	1.50 bar
Medientemperatur	T	+5...+35 °C
Umgebungstemperatur max.	T	40 °C
Nennzahl	n	2900 1/min

### Motor/Elektronik

Schutzart	IP 54	
Isolationsklasse	F	
Kabel-Verschraubung	1x11 PG	
Motornennleistung	P <sub>2</sub>	0.5500 kW
Leistungsaufnahme	P <sub>1</sub>	0.8400 kW
Nennstrom (ca.)	I <sub>N</sub>	4 A
	U	1~230 V
		0 V
Netzanschluss	1~230 V, 50 Hz	

### Rohranschlüsse

Anschlussnennweite, druckseitig	R 1
Anschlussnennweite, saugseitig	Rp 1

### Werkstoffe

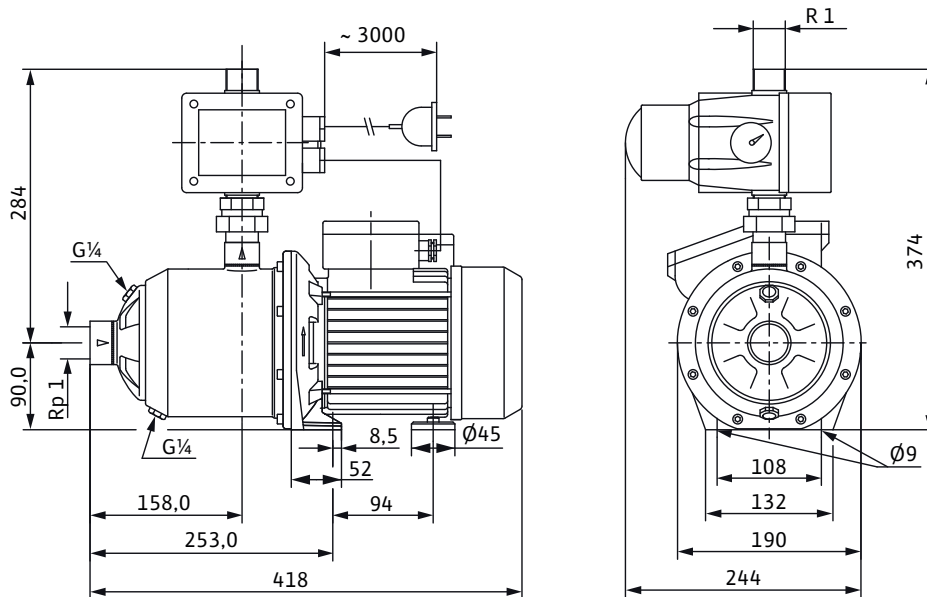
Pumpengehäuse	1.4301
Laufgrad	Noryl
Pumpenwelle	1.4057
Gleitringdichtung	Kohle/Keramik
Stufenkammern	Noryl
Diffusor/Injektor	-
Dichtungen	NBR

### Bestellinformationen

Fabrikat	Wilo
Typ	FMP 304
Art.-Nr.	4088351
Gewicht Netto ca.	m 12,2 kg

## Maße und Maßzeichnungen: Wilo-MultiPress FMP 304 (1~230 V)

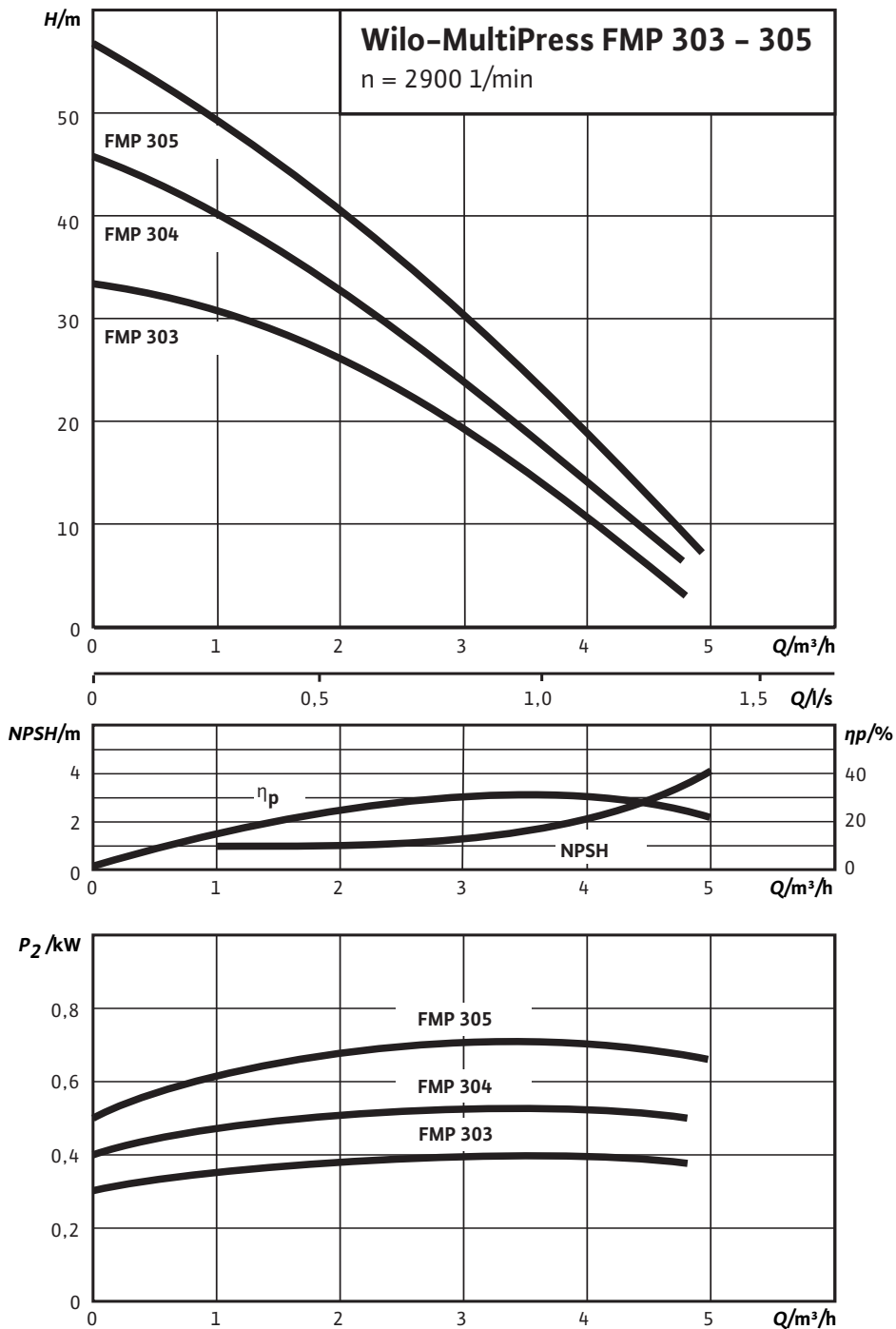
### Maßzeichnung



## Kennlinien: Wilo-MultiPress FMP 304 (1~230 V)

### Kennlinien

n = 2900 1/min



## Ausschreibungstexte: Wilo-MultiPress FMP 304 (1~230 V)

Kreiselpumpenanlage in Kompaktbauform mit horizontalem Saug- und vertikalem Druckstutzen bestehend aus: Geräuscharmer, normalsaugender, mehrstufiger, horizontaler Hochdruckkreiselpumpe mit durchgehender Motor-Pumpenwelle und drehrichtungsunabhängiger Gleitringdichtung. Direkt angeflanschter Wechselstrommotor mit integriertem thermischen Motorschutzschalter und Kondensator. Pumpensteuerung durch elektronischen Druck- und Strömungswächter mit integriertem Wassermangelschutz und Rückflussverhinderer. Alle medienberührenden Teile sind korrosionsfrei. Pumpenanlage anschlussfertig vormontiert und verdrahtet mit 3 m Kabel und Netzstecker.

### Werkstoffe

Pumpengehäuse: 1.4301

Laufgrad: Noryl

Pumpenwelle: 1.4057

Gleitringdichtung: Kohle/Keramik

Stufenkammern: Noryl

Diffusor/Injektor: -

Dichtungen: NBR

### Zulässige Fördermedien (andere Medien auf Anfrage)

Reines Wasser ohne Sinkstoffe: •

Brauch-, Kalt-, Kühl-, Regenwasser: •

Regenwasser: •

### Leistung

Zulaufdruck max.: 1.50 bar

Medientemperatur: +5...+35 °C

Umgebungstemperatur max.: 40 °C

Netzanschluss 1~, Standardausführung: 230 V

Netzfrequenz: 50 Hz

Nenn Drehzahl: 2900 1/min

### Motor/Elektronik

Schutzart: IP 54

Isolationsklasse: F

Kabel-Verschraubung: 1x11 PG

Motornennleistung: 550 W

Leistungsaufnahme: 840 W

Nennstrom (ca.): 4 A

### Rohranschlüsse

Anschlussnennweite, druckseitig: R 1

Anschlussnennweite, saugseitig: Rp 1

### Bestellinformationen

Gewicht Netto ca.: 12.220 kg

Typ: FMP 304

**Ausschreibungstexte: Wilo-MultiPress FMP 304 (1~230 V)**

Art.-Nr.: 4088351