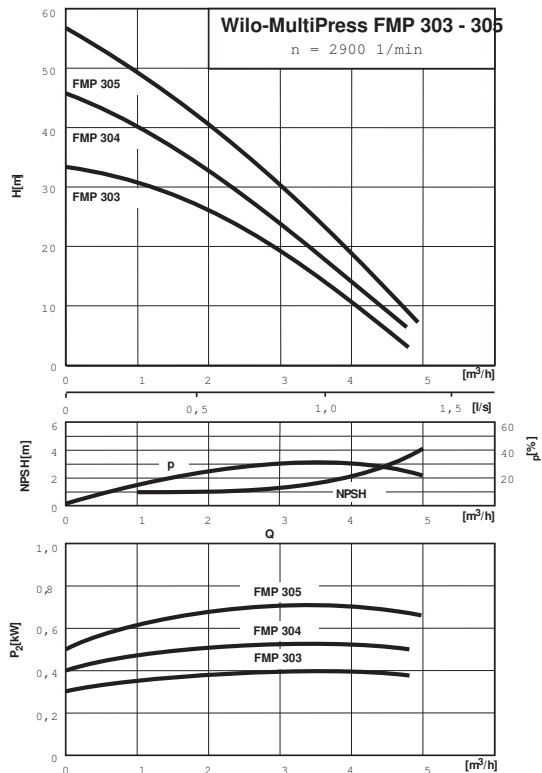


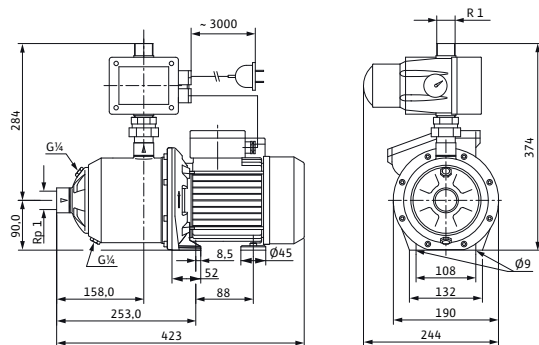
Datenblatt: Wilo-MultiPress FMP 305 (1~230 V)

Kennlinien

$n = 2900 \text{ 1/min}$



Maßzeichnung



Zulässige Fördermedien (andere Medien auf Anfrage)

Reines Wasser ohne Sinkstoffe	•
Brauch-, Kalt-, Kühl-, Regenwasser	•
Regenwasser	•

Leistung

Zulaufdruck max.	H	1.50 bar
Medientemperatur	T	+5...+35 °C
Umgebungstemperatur max.	T	40 °C
Nennzahl	n	2900 1/min

Motor/Elektronik

Schutzart	IP 54	
Isolationsklasse	F	
Motornennleistung	P_2	0.7500 kW
Leistungsaufnahme	P_1	1.0900 kW
Nennstrom (ca.)	I_N	5.30 A
	$1\sim 230 \text{ V}$	
	0 V	
Netzanschluss	1~230 V, 50 Hz	

Rohranschlüsse

Anschlussnennweite, druckseitig	R 1
Anschlussnennweite, saugseitig	Rp 1

Werkstoffe

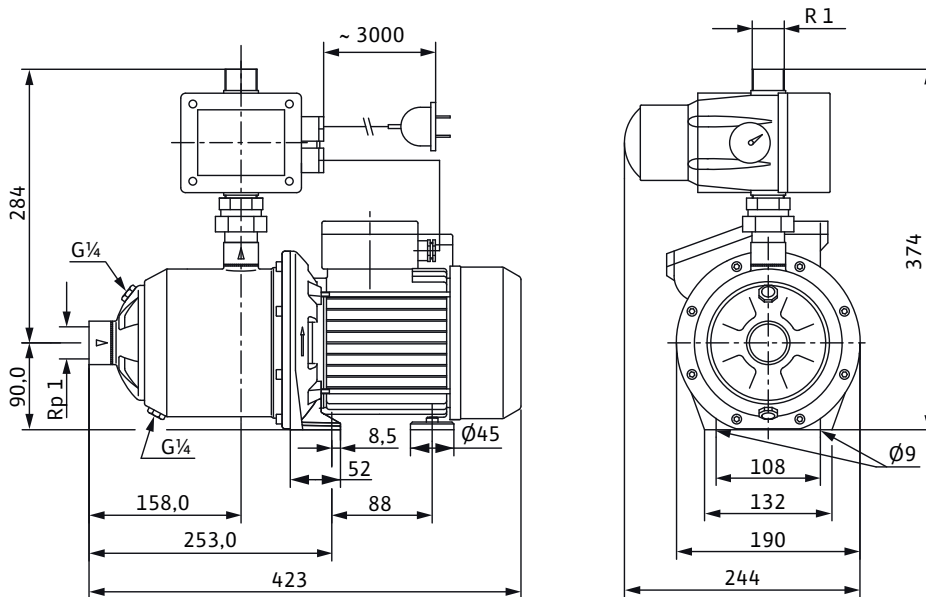
Pumpengehäuse	1.4301
Laufgrad	Noryl
Pumpenwelle	1.4057
Gleitringdichtung	Kohle/Keramik
Stufenkammern	Noryl
Diffusor/Injektor	-
Dichtungen	NBR

Bestellinformationen

Fabrikat	Wilo
Typ	FMP 305
Art.-Nr.	4088352
Gewicht Netto ca.	m 12,4 kg

Maße und Maßzeichnungen: Wilo-MultiPress FMP 305 (1~230 V)

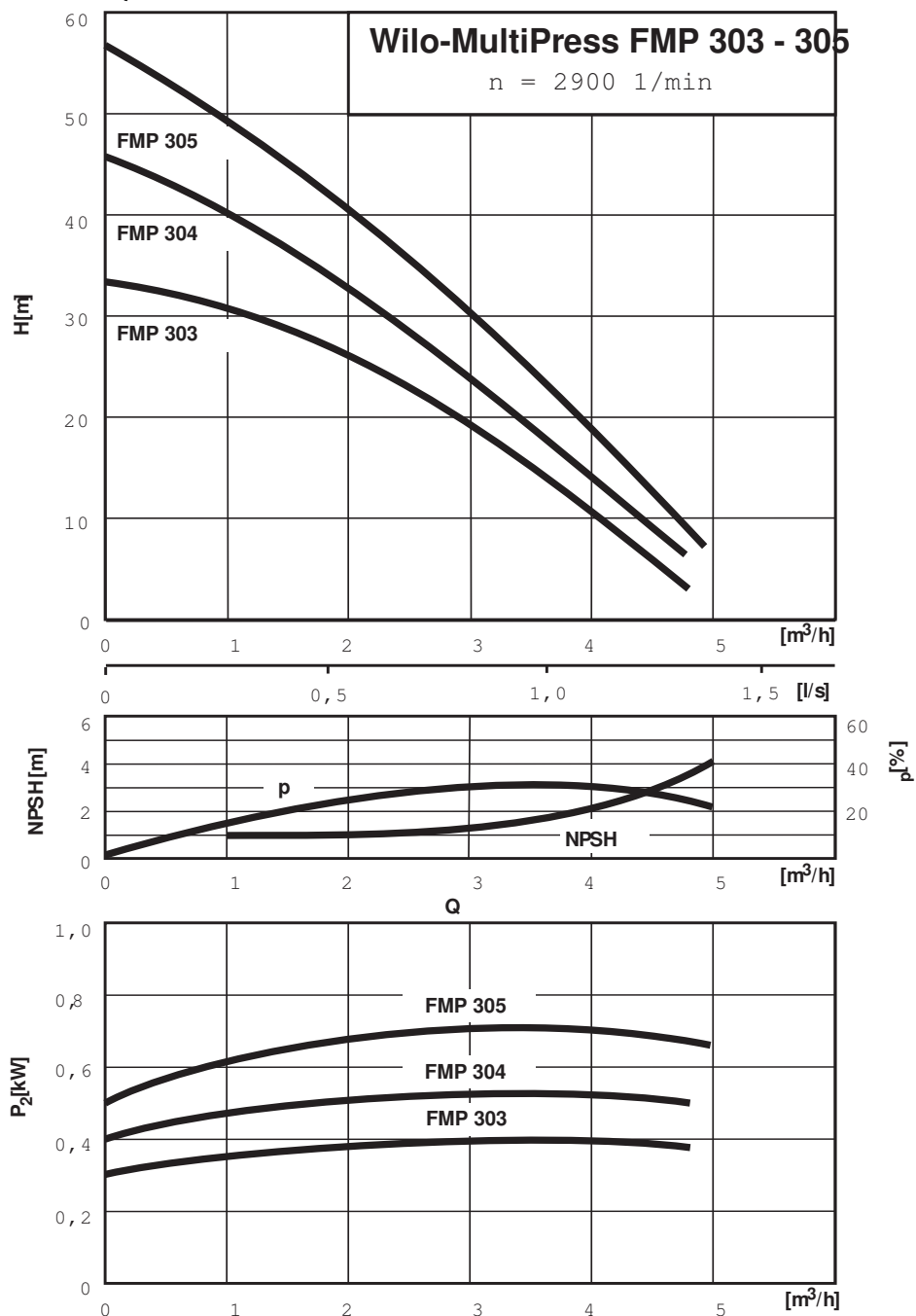
Maßzeichnung



Kennlinien: Wilo-MultiPress FMP 305 (1~230 V)

Kennlinien

n = 2900 1/min



Ausschreibungstexte: Wilo-MultiPress FMP 305 (1~230 V)

Kreiselpumpenanlage in Kompaktbauform mit horizontalem Saug- und vertikalem Druckstutzen bestehend aus: Geräuscharmer, normalsaugender, mehrstufiger, horizontaler Hochdruckkreiselpumpe mit durchgehender Motor-Pumpenwelle und drehrichtungsunabhängiger Gleitringdichtung. Direkt angeflanschter Wechselstrommotor mit integriertem thermischen Motorschutzschalter und Kondensator. Pumpensteuerung durch elektronischen Druck- und Strömungswächter mit integriertem Wassermangelschutz und Rückflussverhinderer. Alle medienberührenden Teile sind korrosionsfrei. Pumpenanlage anschlussfertig vormontiert und verdrahtet mit 3 m Kabel und Netzstecker.

Werkstoffe

Pumpengehäuse: 1.4301

Laufgrad: Noryl

Pumpenwelle: 1.4057

Gleitringdichtung: Kohle/Keramik

Stufenkammern: Noryl

Diffusor/Injektor: -

Dichtungen: NBR

Zulässige Fördermedien (andere Medien auf Anfrage)

Reines Wasser ohne Sinkstoffe: •

Brauch-, Kalt-, Kühl-, Regenwasser: •

Regenwasser: •

Leistung

Zulaufdruck max.: 1.50 bar

Medientemperatur: +5...+35 °C

Umgebungstemperatur max.: 40 °C

Netzanschluss 1~, Standardausführung: 230 V

Netzfrequenz: 50 Hz

Nenn Drehzahl: 2900 1/min

Motor/Elektronik

Schutzart: IP 54

Isolationsklasse: F

Motornennleistung: 750 W

Leistungsaufnahme: 1090 W

Nennstrom (ca.): 5.30 A

Rohranschlüsse

Anschlussnennweite, druckseitig: R 1

Anschlussnennweite, saugseitig: Rp 1

Bestellinformationen

Gewicht Netto ca.: 12.40 kg

Typ: FMP 305

Art.-Nr.: 4088352