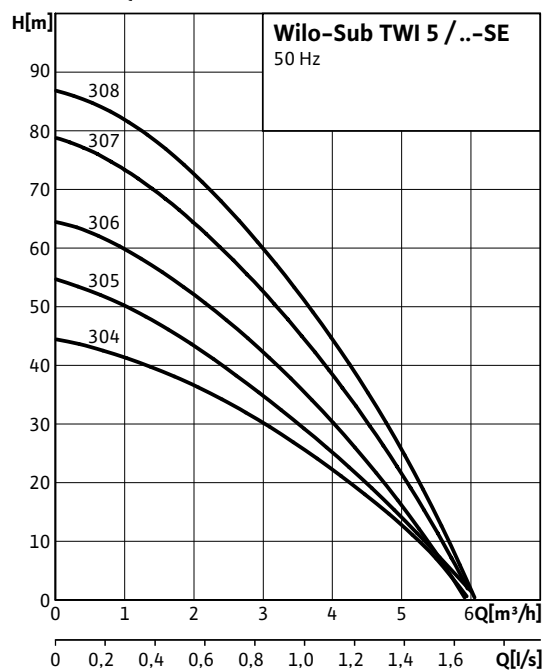


Datenblatt: Wilo-Sub-TWI 5-SE 306 (1~230 V, 50 Hz)

Kennlinien

$n = 2850 \text{ 1/min}$



Zulässige Fördermedien (andere Medien auf Anfrage)

Reines Wasser ohne Sinkstoffe	•
Brauch-, Kalt-, Kühl-, Regenwasser	•
Trinkwasser	•

Leistung

Zulaufdruck max.	H	4 bar
Medientemperatur	T	+5...+40 °C
Umgebungstemperatur max.	T	40 °C
Standardausführung für Betriebsdruck	P_{max}	10 bar
Nenn Drehzahl	n	2850 1/min

Motor/Elektronik

Schutzart	IP 68	
Isolationsklasse	F	
Motornennleistung	P_2	1 kW
Leistungsaufnahme	P_1	1 kW
Netzanschluss	1~230 V, 50 Hz	

Rohranschlüsse

Anschlussnennweite, druckseitig	Rp 1¼
Anschlussnennweite, saugseitig	Rp 1¼

Werkstoffe

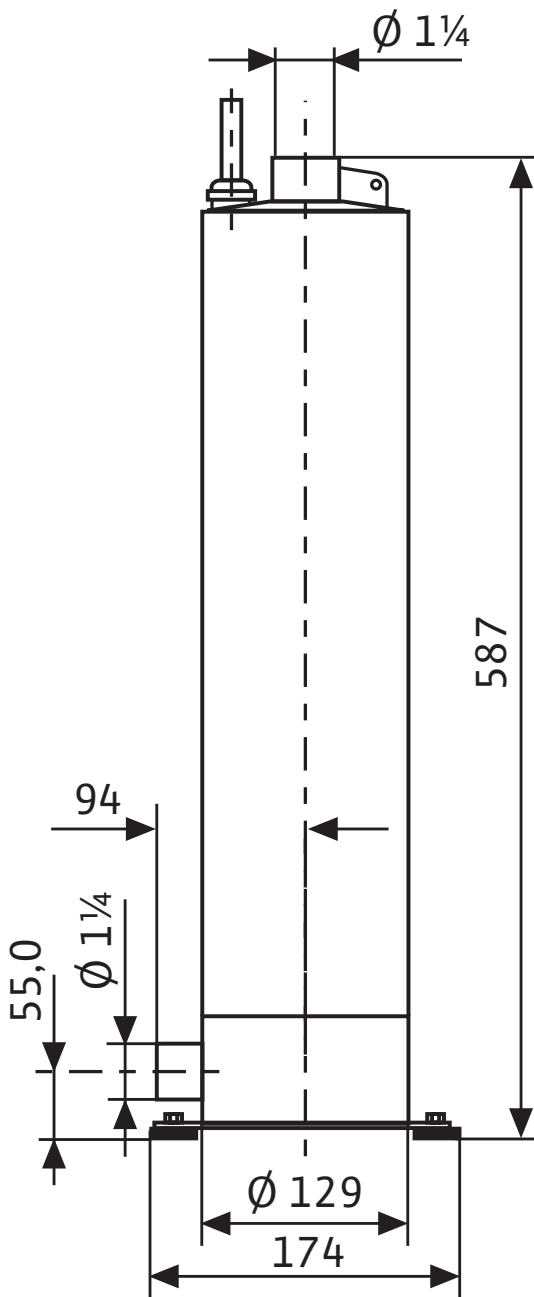
Pumpengehäuse	1.4301
Lauftrad	1.4301
Pumpenwelle	1.4301
Gleitringdichtung	SiC/SiC Kohle/Keramik
Stufenkammern	1.4301
Diffusor/Injektor	1.4301
Dichtungen	NBR

Bestellinformationen

Fabrikat	Wilo	
Typ	TWI 5-SE 306	
Art.-Nr.	4104128	
Gewicht Netto ca.	m	20 kg

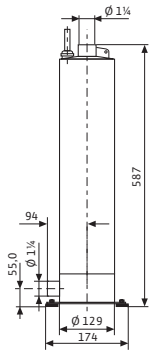
Datenblatt: Wilo-Sub-TWI 5-SE 306 (1~230 V, 50 Hz)

Maßzeichnung



Maße und Maßzeichnungen: Wilo-Sub-TWI 5-SE 306 (1~230 V, 50 Hz)

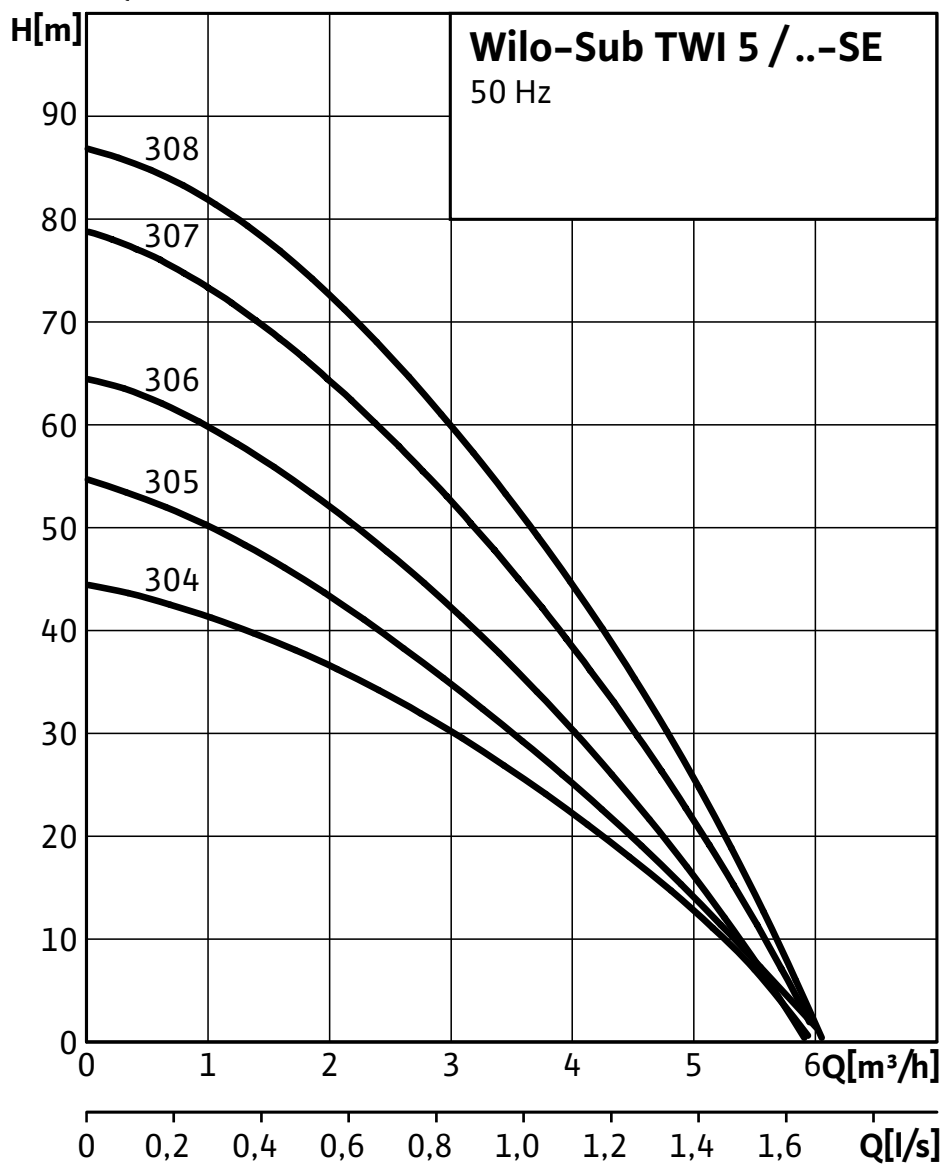
Maßzeichnung



Kennlinien: Wilo-Sub-TWI 5-SE 306 (1~230 V, 50 Hz)

Kennlinien

$n = 2850 \text{ 1/min}$



Ausschreibungstexte: Wilo-Sub-TWI 5-SE 306 (1~230 V, 50 Hz)

Voll überflutbare, mehrstufige, selbstentlüftende Unterwassermotorpumpe mit Standard-Ansaugkorb zur Installation oberhalb des Behälter-/Zisternenbodens.

Zur Förderung von reinem Wasser aus Behältern, Zisternen oder Brunnen bis zu einer Eintauchtiefe von 20 m. Alle medienberührenden Teile korrosionsfrei. Pumpe in Wechselstromausführung mit Anschlusskabel, Schaltkasten (IP56) mit thermischem Motorschutz, EIN/AUS Schalter, sowie 1 m Anschlusskabel mit Schutzkontaktstecker. Aufstellung außerhalb des Wassers möglich.

Drehstromausführung mit freiem Kabelende.

Ausführung TWI 5 mit Standardzulaufkorb.

Varianten: SE-Ausführung mit seitlichem Zulaufstutzen; FS-Ausführung mit integriertem Schwimmerschalter.

Lieferumfang: Pumpe mit 20 m Anschlusskabel; Sicherheitsseil aus Polypropylen; Einbau-/Betriebsanleitung.

Werkstoffe

Pumpengehäuse: 1.4301

Laufgrad: 1.4301

Pumpenwelle: 1.4301

Gleitringdichtung: SiC/SiC / Kohle/Keramik

Stufenkammern: 1.4301

Diffusor/Injektor: 1.4301

Dichtungen: NBR

Zulässige Fördermedien (andere Medien auf Anfrage)

Reines Wasser ohne Sinkstoffe: •

Brauch-, Kalt-, Kühl-, Regenwasser: •

Leistung

Zulaufdruck max.: 4 bar

Medientemperatur: +5...+40 °C

Umgebungstemperatur max.: 40 °C

Standardausführung für Betriebsdruck: 10 bar

Netzanschluss 1~, Standardausführung: 230 V

Netzanschluss 3~ Alternativanwendung ohne Mehrpreis: – V

Netzfrequenz: 50 Hz

Nennzahl: 2850 1/min

Motor/Elektronik

Schutzart: IP 68

Isolationsklasse: F

Leistungsaufnahme: 1200 W

Rohranschlüsse

Anschlussnennweite, druckseitig: Rp 1¼

Anschlussnennweite, saugseitig: Rp 1¼

Bestellinformationen

Gewicht Netto ca.: 20 kg

Ausschreibungstexte: Wilo-Sub-TWI 5-SE 306 (1~230 V, 50 Hz)

Typ: TWI 5-SE 306

Art.-Nr.: 4104128

Installationszeichnungen: Wilo-Sub-TWI 5-SE 306 (1~230 V, 50 Hz)

