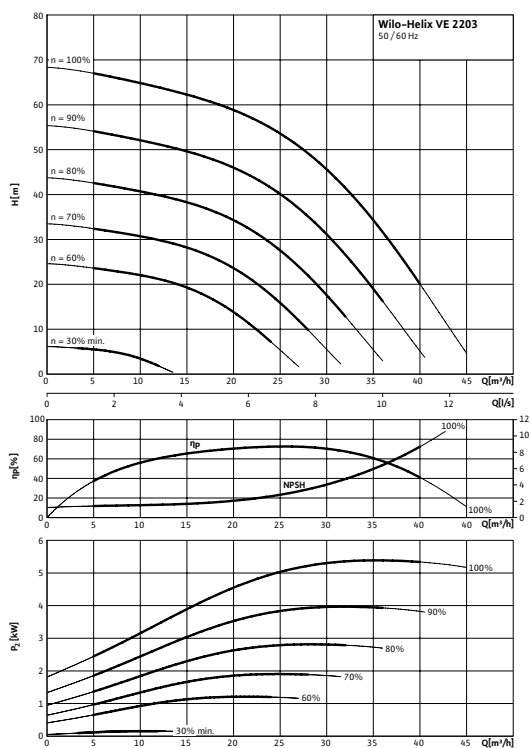


Datenblatt: Wilo-Helix VE 2203-3/16/E/K

Kennlinien



Leistung

Medientemperatur	T	-20...+120 °C
Umgebungstemperatur max.	T	50 °C
Nennndruck		PN 16 bar
Zulaufdruck max.	H	10 bar
Maximaler Betriebsdruck	p_{max}	16 bar

Mindesteffizienzindex (MEI)

Mindesteffizienzindex (MEI)	≥ 0,70
-----------------------------	--------

Motor

Isolationsklasse		F
Schutzart		IP 55
Netzanschluss		3~400 V, 50/60 Hz
Nennstrom 3~400 V, 50 Hz	I_N	11,5 A

Werkstoffe

Laufrad		1.4307
Pumpengehäuse		EN-GJL-250 (KTL-beschichtet)
Pumpenwelle		1.4057
Statische Abdichtung		EPDM
Gleitringdichtung		Q1BE3GG

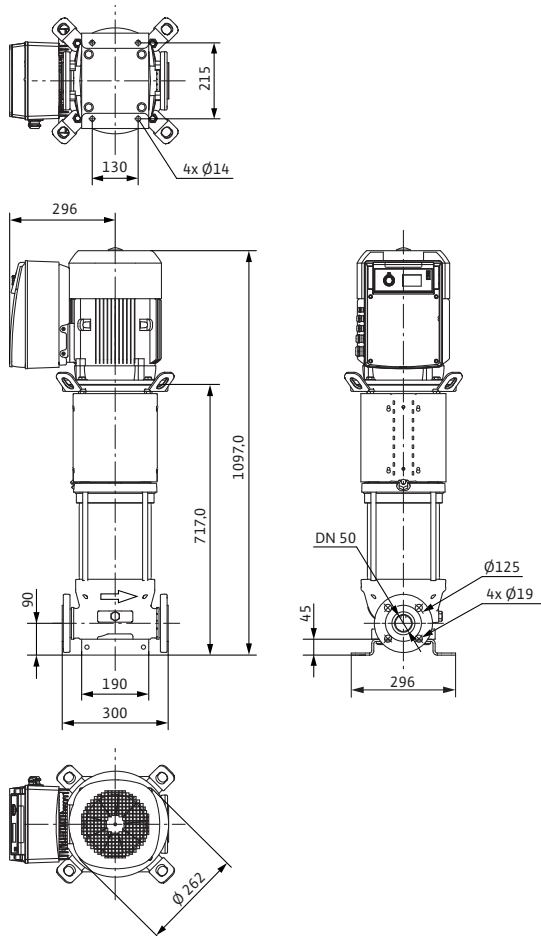
Bestellinformationen

Fabrikat		Wilo
Typ		Helix VE 2203
Art.-Nr.		4123338
Gewicht netto ca.	m	114,0 kg

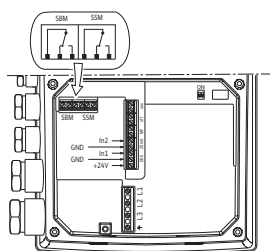
• = vorhanden, - = nicht vorhanden

Datenblatt: Wilo-Helix VE 2203-3/16/E/K

Maßzeichnung

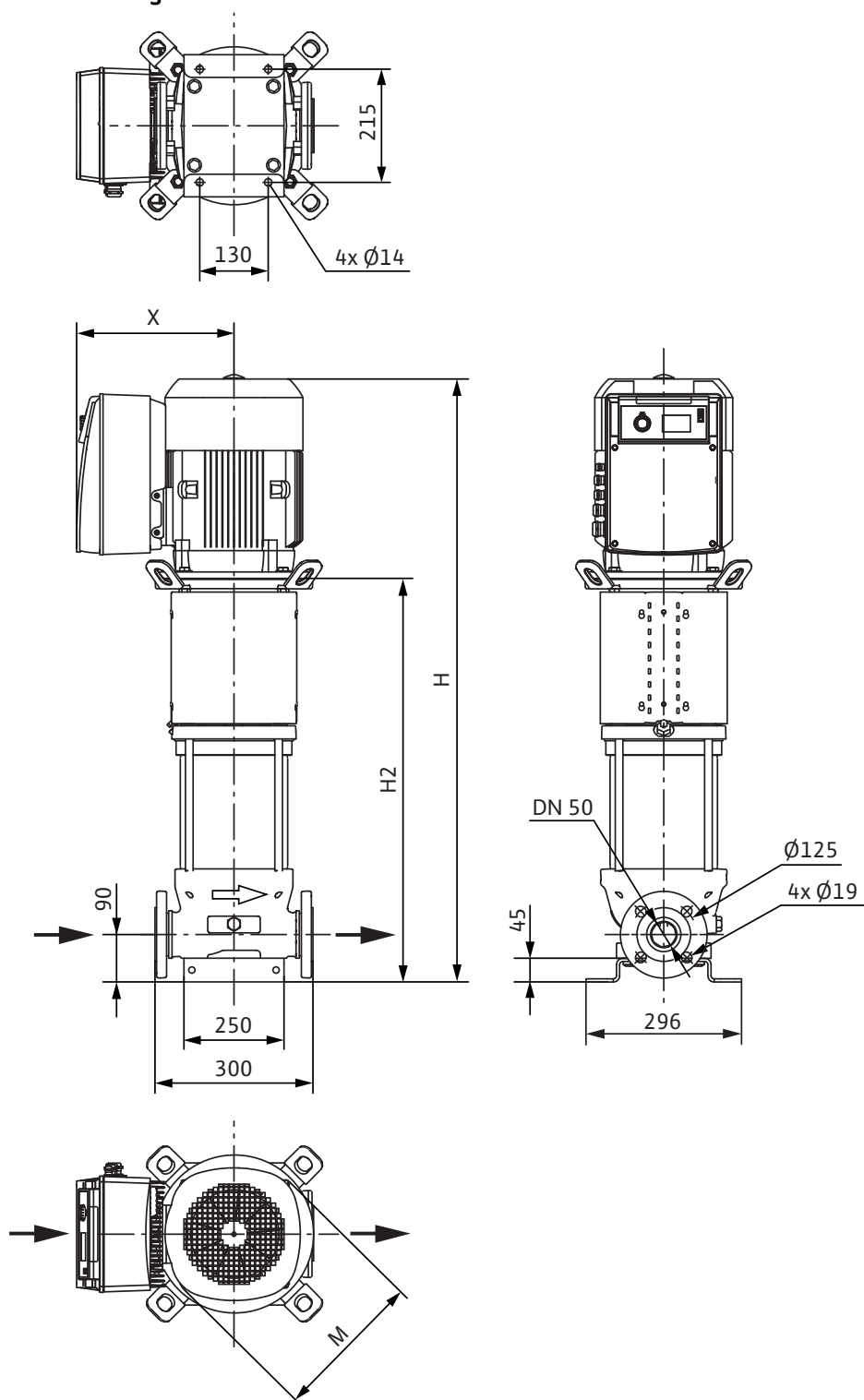


Elektroanschluss



Maße und Maßzeichnungen: Wilo-Helix VE 2203-3/16/E/K

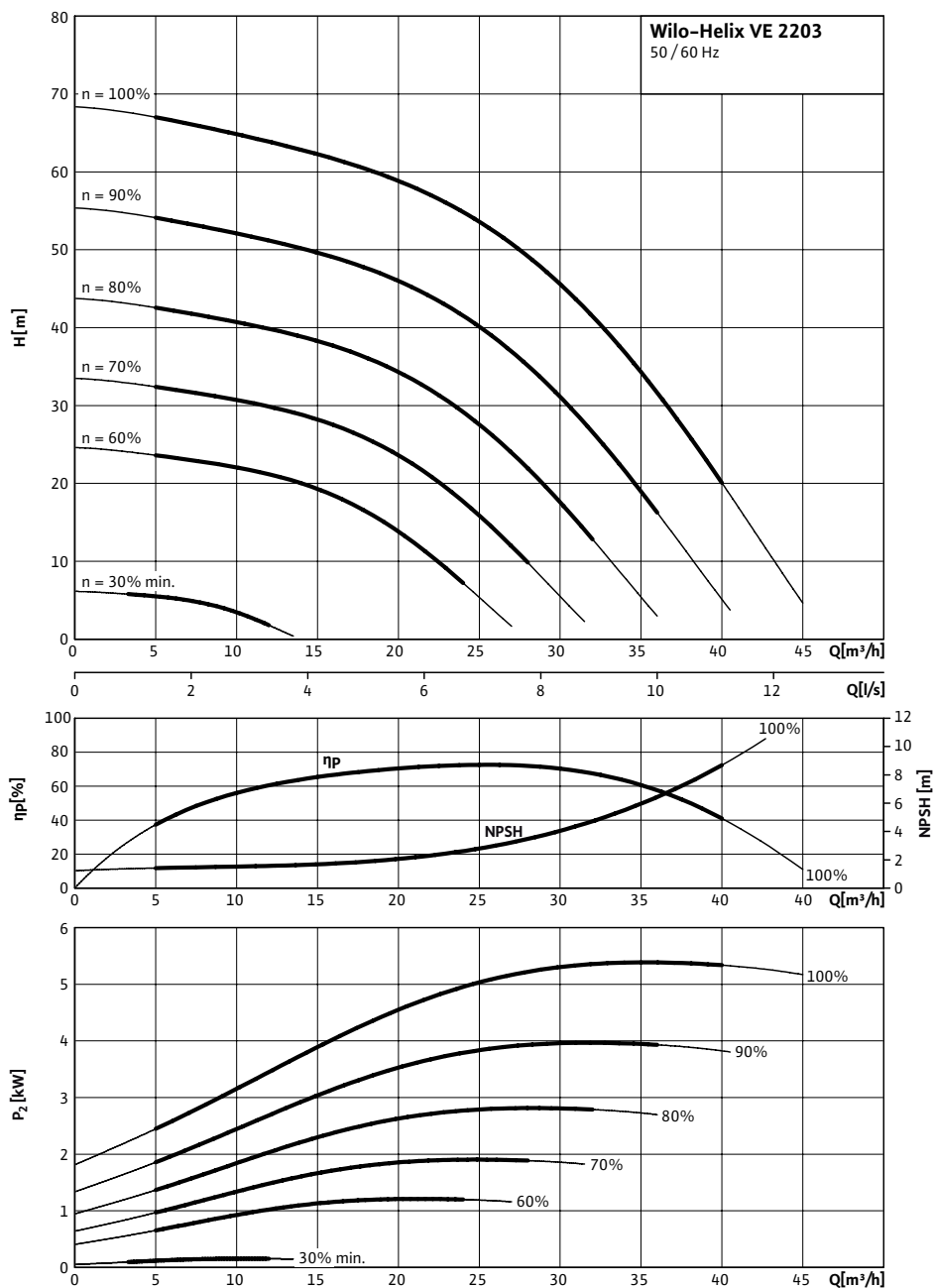
Maßzeichnung



Abmessungen	<i>H</i>	1097 mm
Abmessungen	$\frac{H}{2}$	717 mm
Abmessungen	<i>X</i>	296 mm
Abmessungen	\varnothing <i>M</i>	262 mm
Abmessungen	\varnothing <i>M</i>	262 mm
Gewicht netto ca.	<i>m</i>	114 kg

Kennlinien: Wilo-Helix VE 2203-3/16/E/K

Kennlinien Mindesteffizienzindex (MEI): ≥ 0.7



Kennlinien gemäß ISO 9906, Klasse 2

Bestellinformation: Wilo-Helix VE 2203-3/16/E/K

Bestellinformationen		
Fabrikat	Wilo	
Typ	Helix VE 2203	
Art.-Nr.	4123338	
EAN-Nummer	4048482035956	
Preisgruppe	PG6	
Gewicht brutto	<i>m</i>	136 kg
Gewicht netto ca.	<i>m</i>	114 kg
Verpackungsart	Einwegpalette	
Länge x Breite x Höhe (verpackt)	300mm x 296mm x 920mm	
Versandvolumen	<i>V</i>	81,7 l
Anzahl pro Palette	1	

Ausschreibungstexte: Wilo-Helix VE 2203-3/16/E/K

Normalsaugende, hocheffiziente mehrstufige Hochdruck-Kreiselpumpe in vertikaler Ausführung mit Inline-Anschlüssen und integriertem, luftgekühltem Frequenzumformer.

Laufträder, Leitträder, Stufengehäuse sind aus Edelstahl. Die komplette Helix Baureihe ist mit einer benutzerfreundlichen Gleitringdichtung (X-Seal) in Kartuschenbauweise und Standard-Dichtung für einfache Wartung ausgestattet. Die Ausbaupumpe ermöglicht einen schnellen und einfachen Austausch der Gleitringdichtung ohne Ausbau des Motors (Motoren ab 7,5 kW). IE2- Level-IEC- Standard Motor, 3~, 2-polig mit integriertem, luftgekühltem Frequenzumformer. Frequenzumformer für stufenlose Drehzahlregelung von 17 bis max. 60 Hz (Motordrehzahl 1000 bis 3600 1/min). Betriebsarten:

- "Drehzahlregelung" : Manuell mit rotem Knopf oder über externe Signale
- "Druck konstant" : Druckregelung mit Drucksensor (Drucksensor als Zubehör erforderlich!), SollwertEinstellung über roten Knopf oder über externe Signale
- "PID Regelung" : andere Regelgrößen (Temperatur, Volumenstrom....) mit Sensor (Zubehör), SollwertEinstellung über roten Knopf, über externe Signale

Schutz (Fehlermeldung erscheint auf dem Display): Überlastschutz, Erkennung von Wassermangel, Netzunter-/Überspannung, hohe Umgebungstemperatur, fehlende Phase, blockierte Pumpe, Kurzschluss.

Eingang:

In1 : Eingang Sensorsignal 4-20mA, 0-10V, 0-20mA oder 2-10V

In2 : Eingang Sollwert 0-20mA, 0-10V, 4-20mA oder 2-10V

Ausgang:

Spannungsausgang + 24 V mit max.Kontaktbelastbarkeit von 50 mA vorhanden.Potentialfreie Sammelstör- und Betriebsmeldung, rote LED Leuchte zur Fehlererkennung. Einfache Bedienung und Konfiguration durch Roten Knopf mit Blockierfunktion und Display. Extern EIN/AUS Betrieb. IR-Kommunikation , Steckplatz für Wilo IF-Module Modbus, BACnet, CAN, PLR, LON zur Anbindung an die Gebäudeautomation (einsteckbare IF – Module optional).

Zwischenlager in der Hydraulik gewährleistet Produktzuverlässigkeit. Ausführungen PN16 mit Ovalflanschen und Gegenflanschen, PN25 mit runden DIN – Flanschen oder PN16 und PN25 mit runden Losflanschen gemäß ISO 2531 und ISO 7005 abhängig von Pumpengröße . Spezielle integrierte Transportbügel für eine einfache Pumpeninstallation. WRAS/KTW/ACS – Freigabe für alle medienberührten Teile (EPDM Version)

Werkstoffe

Lauftrad: 1.4307

Pumpengehäuse: EN-GJL-250 (KTL-beschichtet)

Pumpenwelle: 1.4057

Statische Abdichtung: EPDM

Gleitringdichtung: Q1BE3GG

Leistung

Medientemperatur: -20...+120 °C

Umgebungstemperatur max.: 50 °C

Zulaufdruck max.: 10 bar

Mindesteffizienzindex (MEI)

Mindesteffizienzindex (MEI): $\geq 0,70$

Motor

Isolationsklasse: F

Schutzart: IP 55

Netzanschluss: 3~400 V, 50/60 Hz

Nennstrom 3~400 V, 50 Hz: 11,5 A

Bestellinformationen

Ausschreibungstexte: Wilo-Helix VE 2203-3/16/E/K

Fabrikat: Wilo

Typ: Helix VE 2203

Art.-Nr.: 4123338

Gewicht netto ca.: 114,0 kg