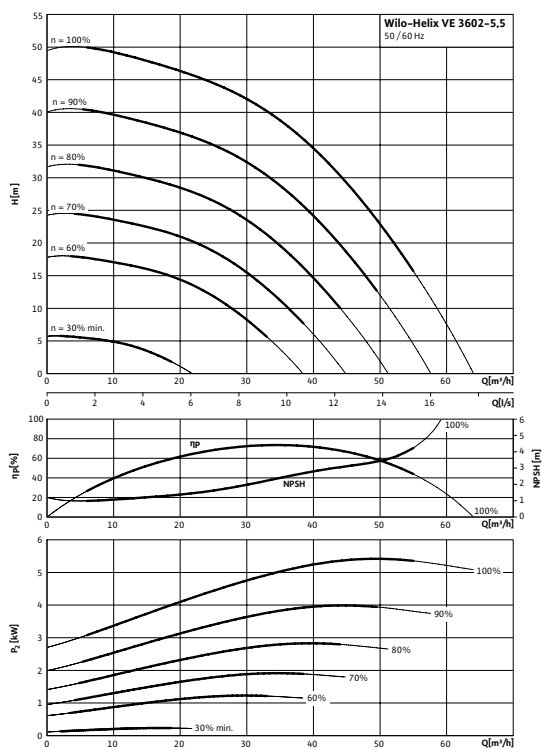


## Datenblatt: Wilo-Helix VE 3602-3/16/E/K

### Kennlinien



Kennlinien gemäß ISO 9906, Klasse 2

### Leistung

Medientemperatur	$T$	-20...+120 °C
Umgebungstemperatur max.	$T$	50 °C
Nennndruck		PN 16 bar
Zulaufdruck max.	$H$	10 bar
Maximaler Betriebsdruck	$p_{max}$	16 bar

### Mindesteffizienzindex (MEI)

Mindesteffizienzindex (MEI)	≥ 0,70
-----------------------------	--------

### Motor

Isolationsklasse	F
Schutzart	IP 55
Netzanschluss	3~400 V, 50/60 Hz
Nennstrom 3~400 V, 50 Hz	$I_N$ 11,5 A

### Werkstoffe

Laufrad	1.4307
Pumpengehäuse	EN-GJL-250 (KTL-beschichtet)
Pumpenwelle	1.4057
Statische Abdichtung	EPDM
Gleitringdichtung	Q1BE3GG

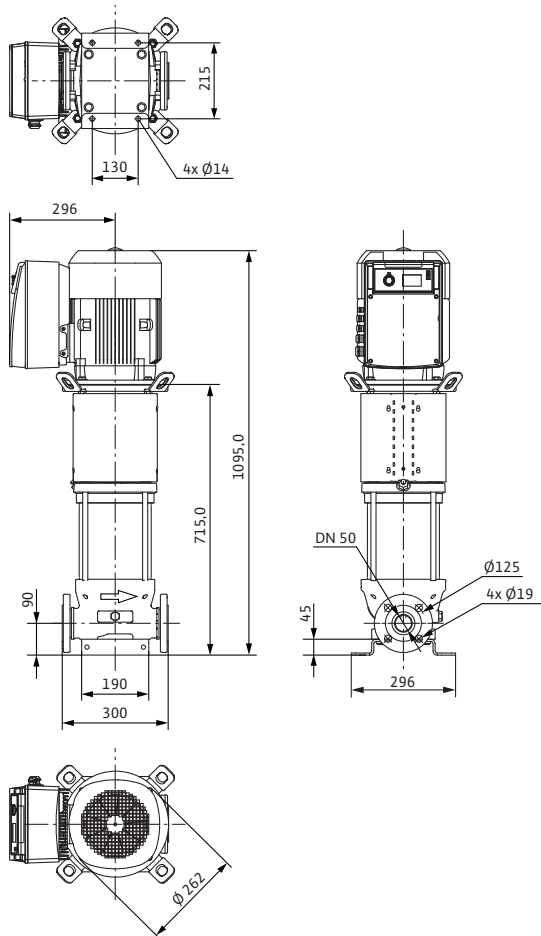
### Bestellinformationen

Fabrikat	Wilo
Typ	Helix VE 3602/-5,5
Art.-Nr.	4140702
Gewicht netto ca.	$m$ 121,0 kg

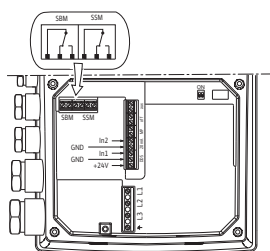
• = vorhanden, - = nicht vorhanden

## Datenblatt: Wilo-Helix VE 3602-3/16/E/K

### Maßzeichnung

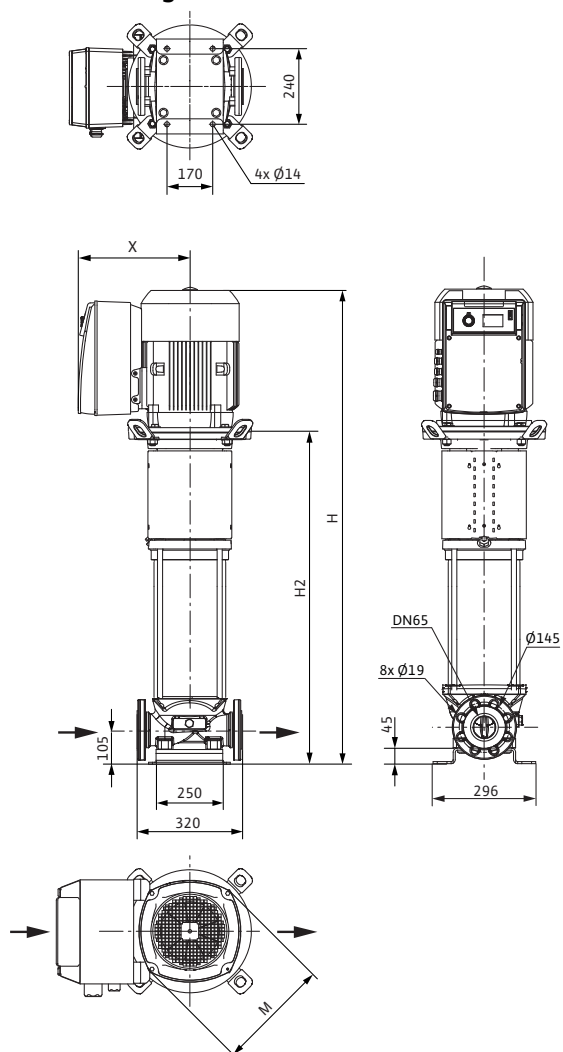


### Elektroanschluss



## Maße und Maßzeichnungen: Wilo-Helix VE 3602-3/16/E/K

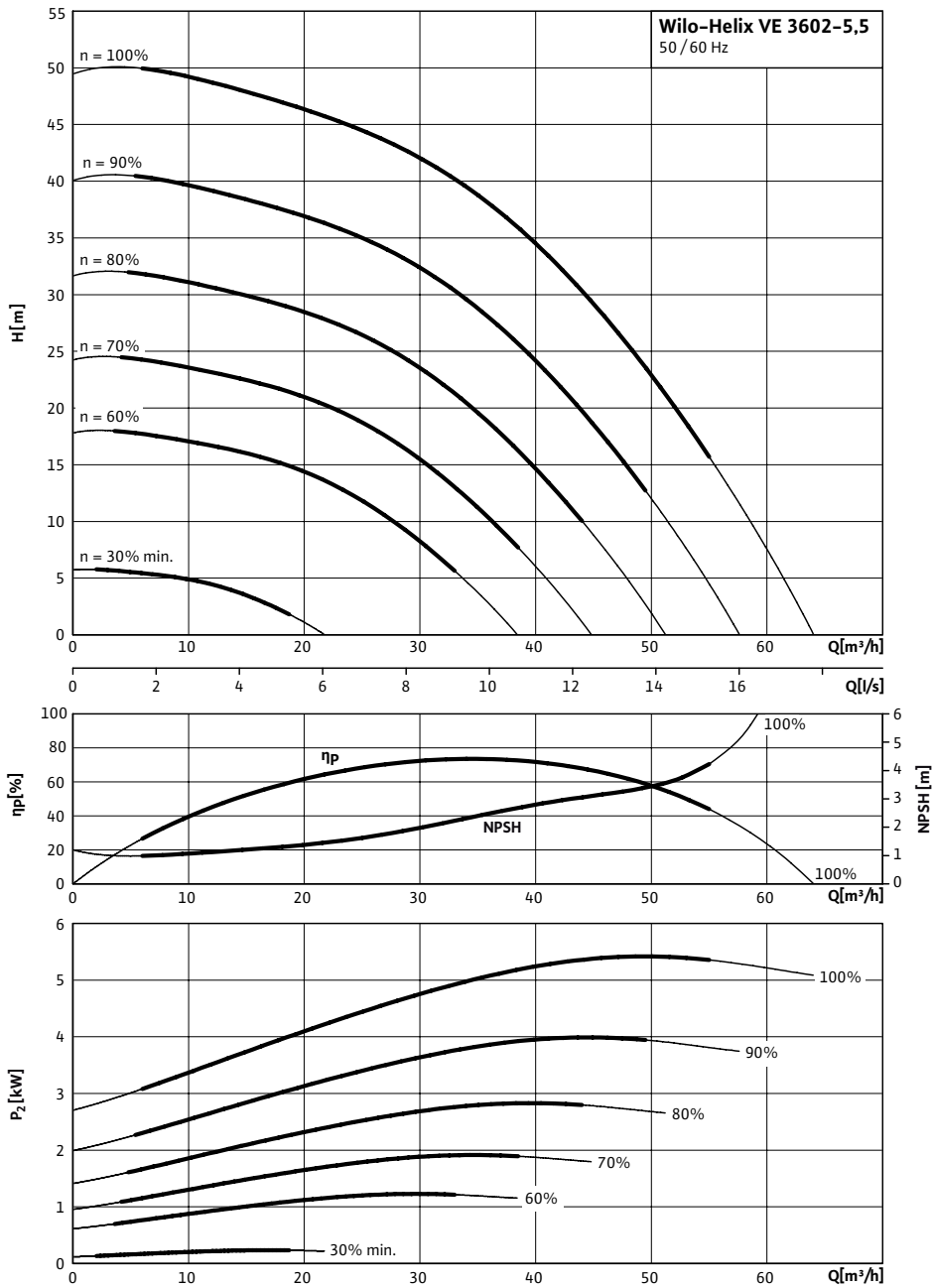
### Maßzeichnung



Abmessungen	$H$	1095 mm
Abmessungen	$H2$	715 mm
Abmessungen	$X$	296 mm
Abmessungen	$\varnothing M$	262 mm
Abmessungen	$\varnothing M$	262 mm
Gewicht netto ca.	$m$	121 kg

## Kennlinien: Wilo-Helix VE 3602-3/16/E/K

Kennlinien Mindesteffizienzindex (MEI):  $\geq 0.7$



Kennlinien gemäß ISO 9906, Klasse 2

## Bestellinformation: Wilo-Helix VE 3602-3/16/E/K

Bestellinformationen		
Fabrikat		Wilo
Typ		Helix VE 3602/-5,5
Art.-Nr.		4140702
EAN-Nummer		4048482076553
Preisgruppe		PG6
Gewicht brutto	<i>m</i>	143 kg
Gewicht netto ca.	<i>m</i>	121 kg
Verpackungsart		Einwegpalette
Länge x Breite x Höhe (verpackt)		320mm x 296mm x 1095mm
Versandvolumen	<i>V</i>	103,72 l
Anzahl pro Palette		1

## Ausschreibungstexte: Wilo-Helix VE 3602-3/16/E/K

Normalsaugende, hocheffiziente mehrstufige Hochdruck-Kreiselpumpe in vertikaler Ausführung mit Inline-Anschlüssen und integriertem, luftgekühltem Frequenzumformer.

Laufträder, Leiträder, Stufengehäuse sind aus Edelstahl. Die komplette Helix Baureihe ist mit einer benutzerfreundlichen Gleitringdichtung (X-Seal) in Kartuschenbauweise und Standard-Dichtung für einfache Wartung ausgestattet. Die Ausbaupumpe ermöglicht einen schnellen und einfachen Austausch der Gleitringdichtung ohne Ausbau des Motors (Motoren ab 7,5 kW). IE2- Level-IEC- Standard Motor, 3~, 2-polig mit integriertem, luftgekühltem Frequenzumformer. Frequenzumformer für stufenlose Drehzahlregelung von 17 bis max. 60 Hz (Motordrehzahl 1000 bis 3600 1/min). Betriebsarten:

- "Drehzahlregelung" : Manuell mit rotem Knopf oder über externe Signale
- "Druck konstant" : Druckregelung mit Drucksensor (Drucksensor als Zubehör erforderlich!), SollwertEinstellung über roten Knopf oder über externe Signale
- "PID Regelung" : andere Regelgrößen (Temperatur, Volumenstrom.... ) mit Sensor (Zubehör), SollwertEinstellung über roten Knopf, über externe Signale

Schutz (Fehlermeldung erscheint auf dem Display): Überlastschutz, Erkennung von Wassermangel, Netzunter-/Überspannung, hohe Umgebungstemperatur, fehlende Phase, blockierte Pumpe, Kurzschluss.

### Eingang:

In1 : Eingang Sensorsignal 4–20mA, 0–10V, 0–20mA oder 2–10V

In2 : Eingang Sollwert 0–20mA, 0–10V, 4–20mA oder 2–10V

### Ausgang:

Spannungsausgang + 24 V mit max.Kontaktbelastbarkeit von 50 mA vorhanden.Potentialfreie Sammelstör- und Betriebsmeldung, rote LED Leuchte zur Fehlererkennung. Einfache Bedienung und Konfiguration durch Roten Knopf mit Blockierfunktion und Display. Extern EIN/AUS Betrieb. IR-Kommunikation , Steckplatz für Wilo IF-Module Modbus, BACnet, CAN, PLR, LON zur Anbindung an die Gebäudeautomation (einsteckbare IF – Module optional).

Zwischenlager in der Hydraulik gewährleistet Produktzuverlässigkeit. Ausführungen PN16 mit Ovalflanschen und Gegenflanschen, PN25 mit runden DIN – Flanschen oder PN16 und PN25 mit runden Losflanschen gemäß ISO 2531 und ISO 7005 abhängig von Pumpengröße . Spezielle integrierte Transportbügel für eine einfache Pumpeninstallation. WRAS/KTW/ACS – Freigabe für alle medienberührten Teile (EPDM Version)

### Werkstoffe

Lauftrad: 1.4307

Pumpengehäuse: EN-GJL-250 (KTL-beschichtet)

Pumpenwelle: 1.4057

Statische Abdichtung: EPDM

Gleitringdichtung: Q1BE3GG

### Leistung

Medientemperatur: –20...+120 °C

Umgebungstemperatur max.: 50 °C

Zulaufdruck max.: 10 bar

### Mindesteffizienzindex (MEI)

Mindesteffizienzindex (MEI): ≥ 0,70

### Motor

Isolationsklasse: F

Schutzart: IP 55

Netzanschluss: 3~400 V, 50/60 Hz

Nennstrom 3~400 V, 50 Hz: 11,5 A

### Bestellinformationen

**Ausschreibungstexte: Wilo-Helix VE 3602-3/16/E/K**

Fabrikat: Wilo

Typ: Helix VE 3602/-5,5

Art.-Nr.: 4140702

Gewicht netto ca.: 121,0 kg