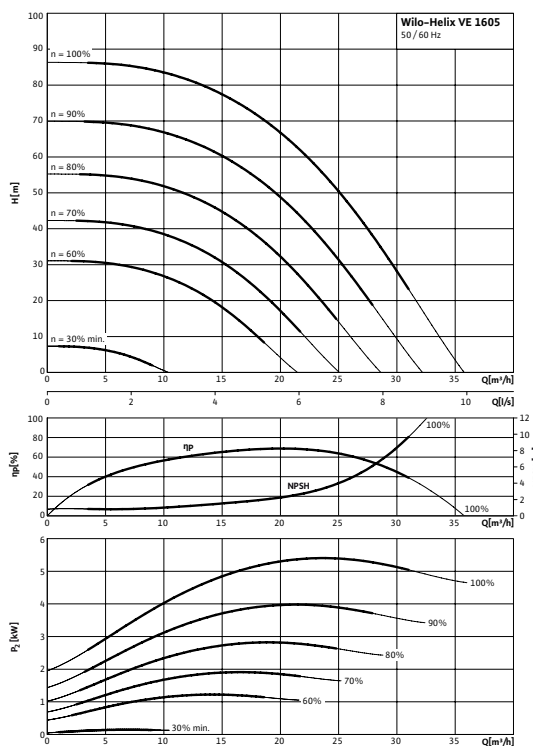


## Datenblatt: Wilo-Helix VE 1605-1/25/E/K

### Kennlinien



Kennlinien gemäß ISO 9906, Klasse 2

### Leistung

Medientemperatur	$T$	-30...+120 °C
Umgebungstemperatur max.	$T$	50 °C
Nennndruck		PN 25 bar
Zulaufdruck max.	$H$	10 bar
Maximaler Betriebsdruck	$p_{max}$	25 bar

### Mindesteffizienzindex (MEI)

Mindesteffizienzindex (MEI)	$\geq 0,70$
-----------------------------	-------------

### Motor

Isolationsklasse		F
Schutzart		IP 55
Netzanschluss		3~400 V, 50/60 Hz
Nennstrom 3~400 V, 50 Hz	$I_N$	11,5 A

### Werkstoffe

Laufrad		1.4307
Pumpengehäuse		1.4301
Pumpenwelle		1.0503
Statische Abdichtung		EPDM
Gleitringdichtung		U3BE3GG

### Bestellinformationen

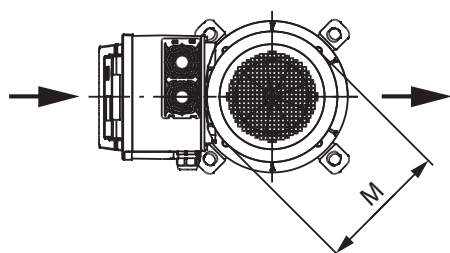
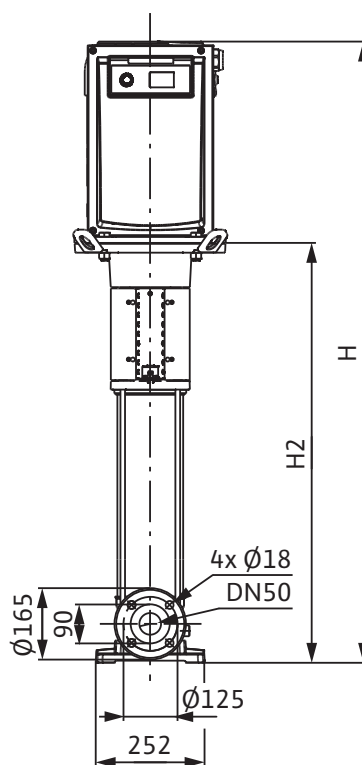
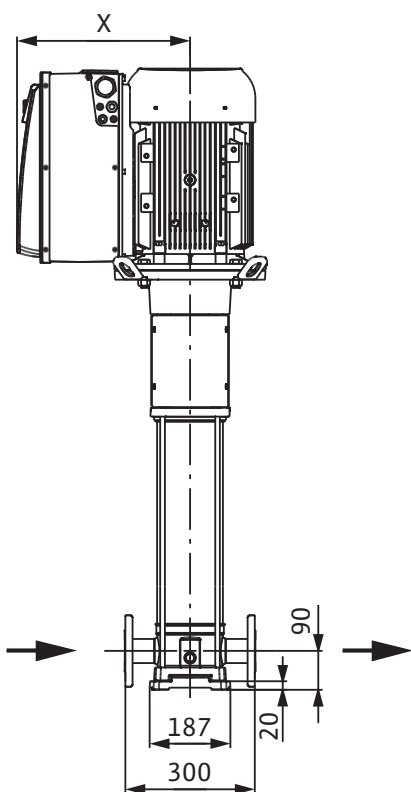
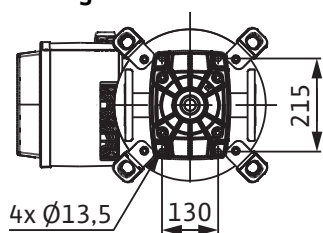
Fabrikat		Wilo
Typ		Helix VE 1605
Art.-Nr.		4141466
Gewicht netto ca.	$m$	96,0 kg

• = vorhanden, - = nicht vorhanden



## Maße und Maßzeichnungen: Wilo-Helix VE 1605-1/25/E/K

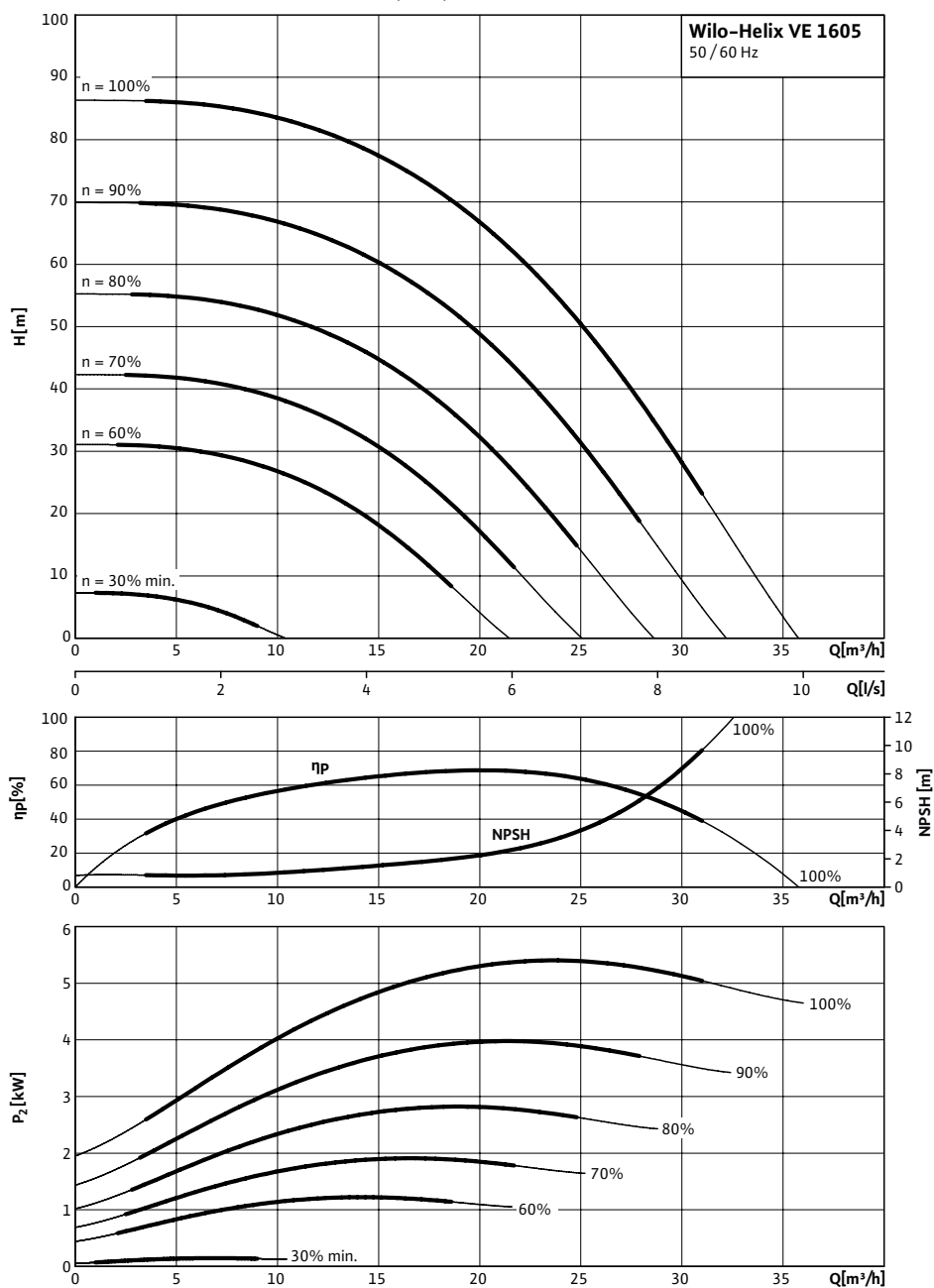
### Maßzeichnung



Abmessungen	$H$	1119 mm
Abmessungen	$H_2$	739 mm
Abmessungen	$X$	296 mm
Abmessungen	$\varnothing_M$	262 mm
Abmessungen	$\varnothing_M$	262 mm
Gewicht netto ca.	$m$	96 kg

## Kennlinien: Wilo-Helix VE 1605-1/25/E/K

Kennlinien Mindesteffizienzindex (MEI):  $\geq 0.7$



Kennlinien gemäß ISO 9906, Klasse 2

## Bestellinformation: Wilo-Helix VE 1605-1/25/E/K

Bestellinformationen		
Fabrikat		Wilo
Typ		Helix VE 1605
Art.-Nr.		4141466
EAN-Nummer		4048482078182
Preisgruppe		PG6
Gewicht brutto	<i>m</i>	118 kg
Gewicht netto ca.	<i>m</i>	96 kg
Verpackungsart		Einwegpalette
Länge x Breite x Höhe (verpackt)		958mm x 252mm x 300mm
Versandvolumen	<i>V</i>	72,42 l
Anzahl pro Palette		1

## Ausschreibungstexte: Wilo-Helix VE 1605-1/25/E/K

Normalsaugende, hocheffiziente mehrstufige Hochdruck-Kreiselpumpe in vertikaler Ausführung mit Inline-Anschlüssen und integriertem, luftgekühltem Frequenzumformer.

Laufträder, Leitträder, Stufengehäuse sind aus Edelstahl. Die komplette Helix Baureihe ist mit einer benutzerfreundlichen Gleitringdichtung (X-Seal) in Kartuschenbauweise und Standard-Dichtung für einfache Wartung ausgestattet. Die Ausbaupumpe ermöglicht einen schnellen und einfachen Austausch der Gleitringdichtung ohne Ausbau des Motors (Motoren ab 7,5 kW). IE2- Level-IEC- Standard Motor, 3~, 2-polig mit integriertem, luftgekühltem Frequenzumformer. Frequenzumformer für stufenlose Drehzahlregelung von 17 bis max. 60 Hz (Motordrehzahl 1000 bis 3600 1/min). Betriebsarten:

- "Drehzahlregelung" : Manuell mit rotem Knopf oder über externe Signale
- "Druck konstant" : Druckregelung mit Drucksensor (Drucksensor als Zubehör erforderlich!), SollwertEinstellung über roten Knopf oder über externe Signale
- "PID Regelung" : andere Regelgrößen (Temperatur, Volumenstrom.... ) mit Sensor (Zubehör), SollwertEinstellung über roten Knopf, über externe Signale

Schutz (Fehlermeldung erscheint auf dem Display): Überlastschutz, Erkennung von Wassermangel, Netzunter-/Überspannung, hohe Umgebungstemperatur, fehlende Phase, blockierte Pumpe, Kurzschluss.

### Eingang:

In1 : Eingang Sensorsignal 4-20mA, 0-10V, 0-20mA oder 2-10V

In2 : Eingang Sollwert 0-20mA, 0-10V, 4-20mA oder 2-10V

### Ausgang:

Spannungsausgang + 24 V mit max. Kontaktbelastbarkeit von 50 mA vorhanden. Potentialfreie Sammelstör- und Betriebsmeldung, rote Leuchte zur Fehlererkennung. Einfache Bedienung und Konfiguration durch Roten Knopf mit Blockierfunktion und Display. Extern EIN/AUS Betrieb. IR-Kommunikation, Steckplatz für Wilo IF-Module Modbus, BACnet, CAN, PLR, LON zur Anbindung an die Gebäudeautomation (einsteckbare IF - Module optional). Zwischenlager in der Hydraulik gewährleistet Produktzuverlässigkeit. Ausführungen PN16 mit Ovalflanschen und Gegenflanschen, PN25 mit runden DIN - Flanschen oder PN16 und PN25 mit runden Losflanschen gemäß ISO 2531 und ISO 7005 abhängig von Pumpengröße. Spezielle integrierte Transportbügel für eine einfache Pumpeninstallation. WRAS/KTW/ACS - Freigabe für alle medienberührten Teile (EPDM Version)

### Werkstoffe

Lauftrad: 1.4307

Pumpengehäuse: 1.4301

Pumpenwelle: 1.0503

Statische Abdichtung: EPDM

Gleitringdichtung: U3BE3GG

### Leistung

Medientemperatur: -30...+120 °C

Umgebungstemperatur max.: 50 °C

Zulaufdruck max.: 10 bar

### Mindesteffizienzindex (MEI)

Mindesteffizienzindex (MEI):  $\geq 0,70$

### Motor

Isolationsklasse: F

Schutzart: IP 55

Netzanschluss: 3~400 V, 50/60 Hz

Nennstrom 3~400 V, 50 Hz: 11,5 A

### Bestellinformationen

**Ausschreibungstexte: Wilo-Helix VE 1605-1/25/E/K**

Fabrikat: Wilo

Typ: Helix VE 1605

Art.-Nr.: 4141466

Gewicht netto ca.: 96,0 kg