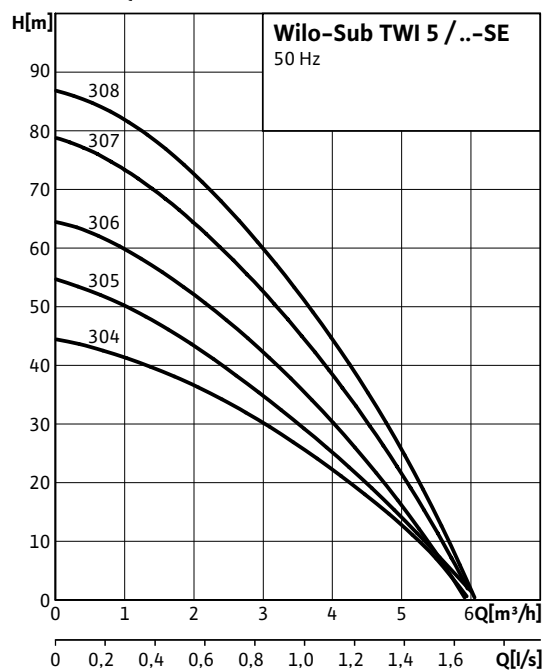


## Datenblatt: Wilo-Sub-TWI 5-SE 308 FS (1~230 V, 50 Hz)

### Kennlinien

$n = 2850 \text{ 1/min}$



### Zulässige Fördermedien (andere Medien auf Anfrage)

Reines Wasser ohne Sinkstoffe	•
Brauch-, Kalt-, Kühl-, Regenwasser	•
Trinkwasser	•

### Leistung

Zulaufdruck max.	$H$	4 bar
Medientemperatur	$T$	+3...+40 °C
Umgebungstemperatur max.	$T$	40 °C
Standardausführung für Betriebsdruck	$P_{max}$	10 bar
Nennzahl	$n$	2850 1/min

### Motor/Elektronik

Schutzart	IP 68
Isolationsklasse	F
Motorleistung	$P_2$ 1 kW
Leistungsaufnahme	$P_1$ 2 kW
Netzanschluss	1~230 V, 50 Hz

### Rohranschlüsse

Anschlussnennweite, druckseitig	Rp 1¼
Anschlussnennweite, saugseitig	Rp 1¼

### Werkstoffe

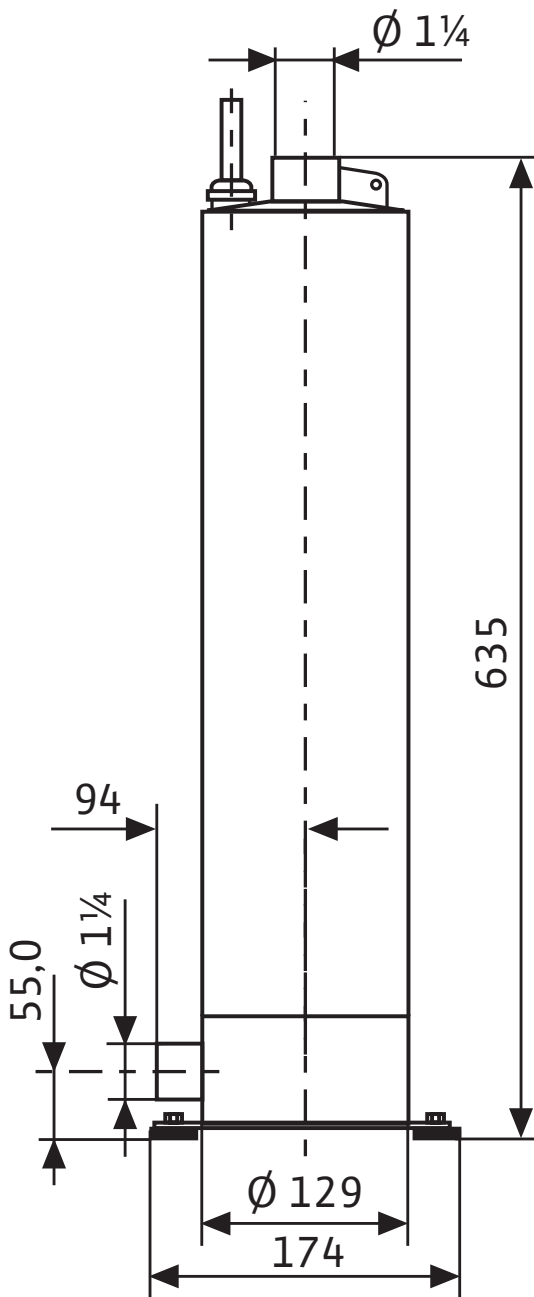
Pumpengehäuse	1.4301
Laufgrad	1.4301
Pumpenwelle	1.4301
Gleitringdichtung	SiC/SiC Kohle/Keramik
Stufenkammern	1.4301
Diffusor/Injektor	1.4301
Dichtungen	NBR

### Bestellinformationen

Fabrikat	Wilo
Typ	TWI 5-SE 308 FS
Art.-Nr.	4144965
Gewicht Netto ca.	$m$ 22 kg

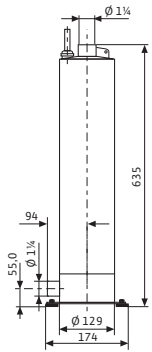
Datenblatt: Wilo-Sub-TWI 5-SE 308 FS (1~230 V, 50 Hz)

Maßzeichnung



Maße und Maßzeichnungen: Wilo-Sub-TWI 5-SE 308 FS (1~230 V, 50 Hz)

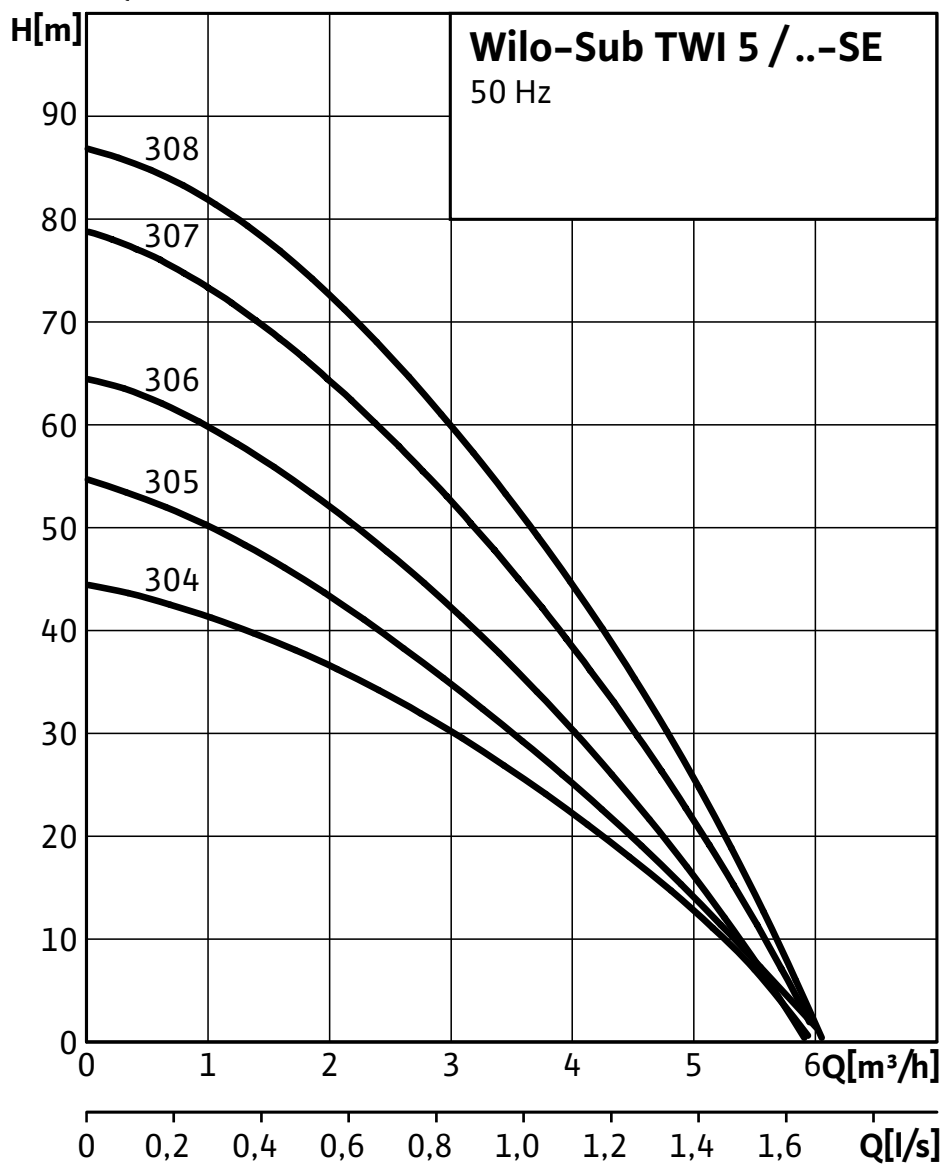
Maßzeichnung



**Kennlinien: Wilo-Sub-TWI 5-SE 308 FS (1~230 V, 50 Hz)**

**Kennlinien**

n = 2850 1/min



## Ausschreibungstexte: Wilo-Sub-TWI 5-SE 308 FS (1~230 V, 50 Hz)

Voll überflutbare, mehrstufige, selbstentlüftende Unterwassermotorpumpe mit Standard-Ansaugkorb zur Installation oberhalb des Behälter-/Zisternenbodens.

Zur Förderung von reinem Wasser aus Behältern, Zisternen oder Brunnen bis zu einer Eintauchtiefe von 20 m. Alle medienberührenden Teile korrosionsfrei. Pumpe in Wechselstromausführung mit Anschlusskabel, Schaltkasten (IP56) mit thermischem Motorschutz, EIN/AUS Schalter, sowie 1 m Anschlusskabel mit Schutzkontaktstecker. Aufstellung außerhalb des Wassers möglich.

Drehstromausführung mit freiem Kabelende.

Ausführung TWI 5 mit Standardzulaufkorb.

Varianten: SE-Ausführung mit seitlichem Zulaufstutzen; FS-Ausführung mit integriertem Schwimmerschalter.

Lieferumfang: Pumpe mit 20 m Anschlusskabel; Sicherheitsseil aus Polypropylen; Einbau-/Betriebsanleitung.

### Werkstoffe

Pumpengehäuse: 1.4301

Laufgrad: 1.4301

Pumpenwelle: 1.4301

Gleitringdichtung: SiC/SiC / Kohle/Keramik

Stufenkammern: 1.4301

Diffusor/Injektor: 1.4301

Dichtungen: NBR

### Zulässige Fördermedien (andere Medien auf Anfrage)

Reines Wasser ohne Sinkstoffe: •

Brauch-, Kalt-, Kühl-, Regenwasser: •

### Leistung

Zulaufdruck max.: 4 bar

Medientemperatur: +3...+40 °C

Umgebungstemperatur max.: 40 °C

Standardausführung für Betriebsdruck: 10 bar

Netzanschluss 1~, Standardausführung: 230 V

Netzanschluss 3~ Alternativanwendung ohne Mehrpreis: – V

Netzfrequenz: 50 Hz

Nennzahl: 2850 1/min

### Motor/Elektronik

Schutzart: IP 68

Isolationsklasse: F

Leistungsaufnahme: 1600 W

### Rohranschlüsse

Anschlussnennweite, druckseitig: Rp 1¼

Anschlussnennweite, saugseitig: Rp 1¼

### Bestellinformationen

Gewicht Netto ca.: 22 kg

**Ausschreibungstexte: Wilo-Sub-TWI 5-SE 308 FS (1~230 V, 50 Hz)**

Typ: TWI 5-SE 308 FS

Art.-Nr.: 4144965

## Installationszeichnungen: Wilo-Sub-TWI 5-SE 308 FS (1~230 V, 50 Hz)

