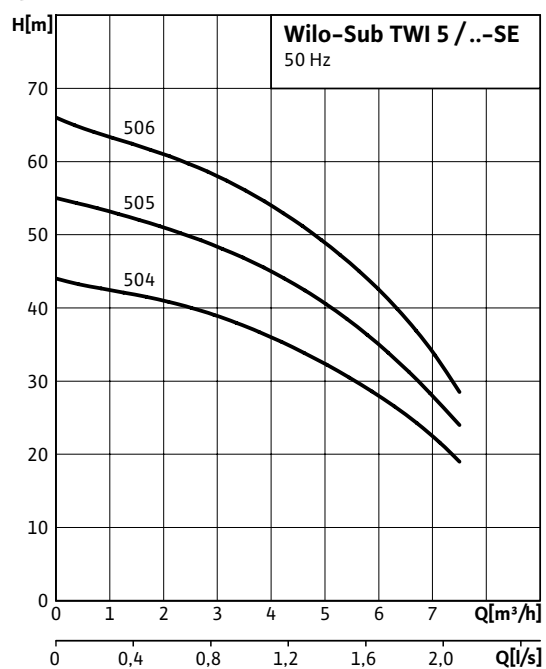


Datenblatt: Wilo-Sub-TWI 5-SE 504 FS (1~230 V, 50 Hz)

Kennlinien



Zulässige Fördermedien (andere Medien auf Anfrage)

Reines Wasser ohne Sinkstoffe	•
Brauch-, Kalt-, Kühl-, Regenwasser	•
Trinkwasser	•

Leistung

Zulaufdruck max.	H	4 bar
Medientemperatur	T	+3...+40 °C
Umgebungstemperatur max.	T	40 °C
Standardausführung für Betriebsdruck	P_{max}	10 bar
Nenn Drehzahl	n	2850 1/min

Motor/Elektronik

Schutzart	IP 68	
Isolationsklasse	F	
Motornennleistung	P_2	1 kW
Leistungsaufnahme	P_1	1 kW
Netzanschluss	1~230 V, 50 Hz	

Rohranschlüsse

Anschlussnennweite, druckseitig	Rp 1¼
Anschlussnennweite, saugseitig	Rp 1¼

Werkstoffe

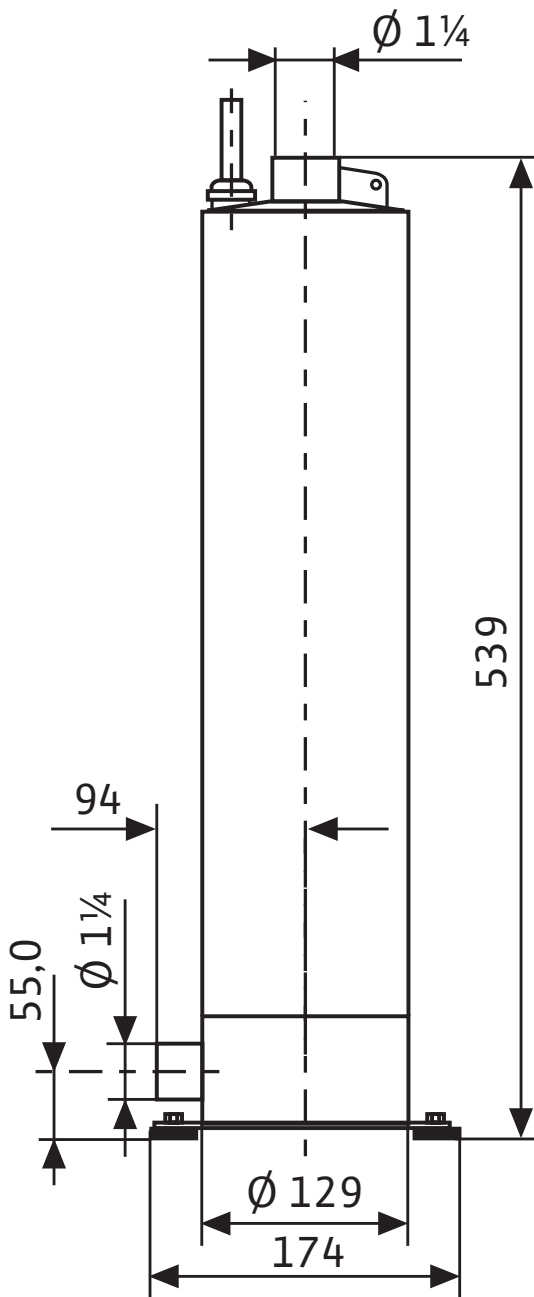
Pumpengehäuse	1.4301
Lauftrad	1.4301
Pumpenwelle	1.4301
Gleitringdichtung	SiC/SiC Kohle/Keramik
Stufenkammern	1.4301
Diffusor/Injektor	1.4301
Dichtungen	NBR

Bestellinformationen

Fabrikat	Wilo	
Typ	TWI 5-SE 504 FS	
Art.-Nr.	4144966	
Gewicht Netto ca.	m	19 kg

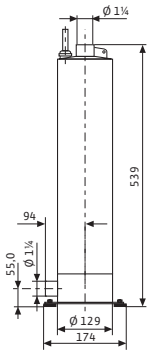
Datenblatt: Wilo-Sub-TWI 5-SE 504 FS (1~230 V, 50 Hz)

Maßzeichnung



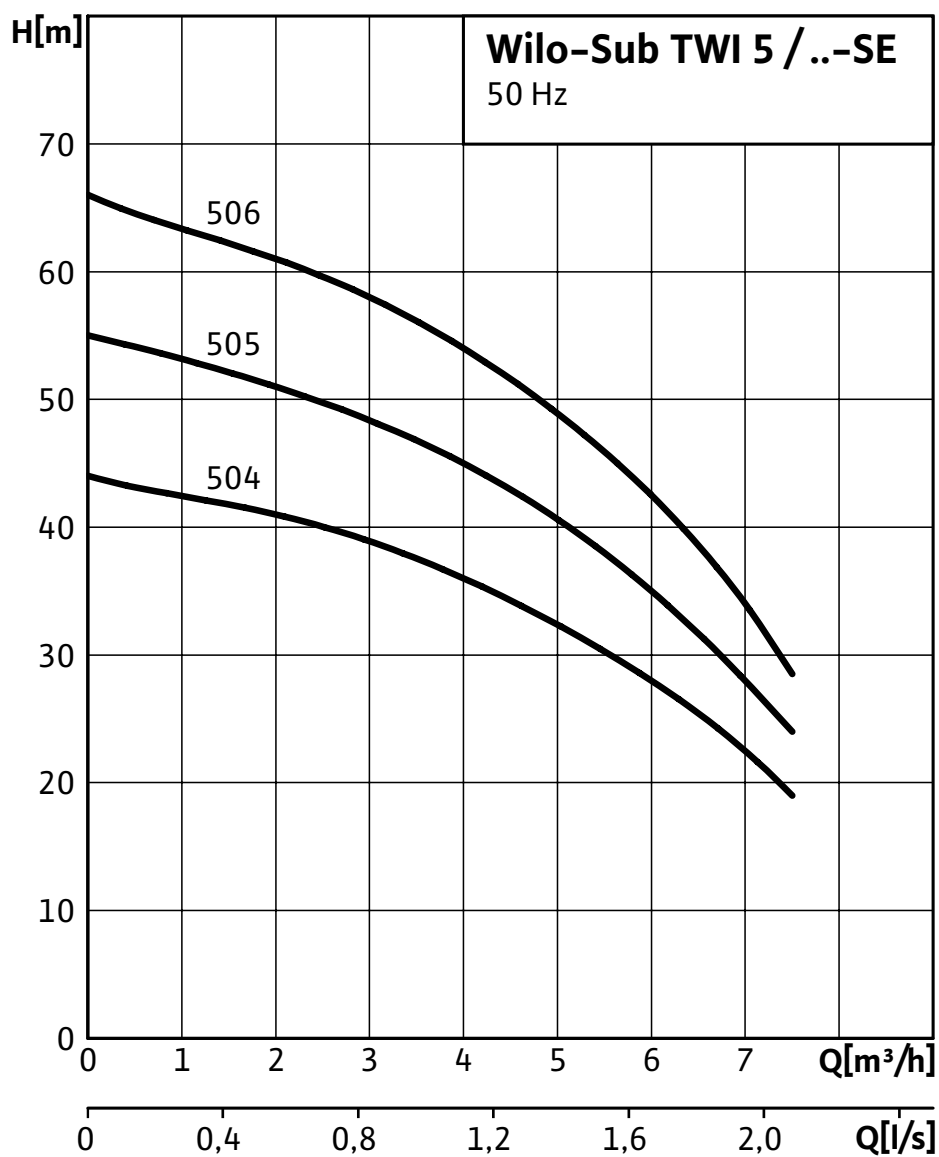
Maße und Maßzeichnungen: Wilo-Sub-TWI 5-SE 504 FS (1~230 V, 50 Hz)

Maßzeichnung



Kennlinien: Wilo-Sub-TWI 5-SE 504 FS (1~230 V, 50 Hz)

Kennlinien



Ausschreibungstexte: Wilo-Sub-TWI 5-SE 504 FS (1~230 V, 50 Hz)

Voll überflutbare, mehrstufige, selbstentlüftende Unterwassermotorpumpe mit Standard-Ansaugkorb zur Installation oberhalb des Behälter-/Zisternenbodens.

Zur Förderung von reinem Wasser aus Behältern, Zisternen oder Brunnen bis zu einer Eintauchtiefe von 20 m. Alle medienberührenden Teile korrosionsfrei. Pumpe in Wechselstromausführung mit Anschlusskabel, Schaltkasten (IP56) mit thermischem Motorschutz, EIN/AUS Schalter, sowie 1 m Anschlusskabel mit Schutzkontaktstecker. Aufstellung außerhalb des Wassers möglich.

Drehstromausführung mit freiem Kabelende.

Ausführung TWI 5 mit Standardzulaufkorb.

Varianten: SE-Ausführung mit seitlichem Zulaufstutzen; FS-Ausführung mit integriertem Schwimmerschalter.

Lieferumfang: Pumpe mit 20 m Anschlusskabel; Sicherheitsseil aus Polypropylen; Einbau-/Betriebsanleitung.

Werkstoffe

Pumpengehäuse: 1.4301

Laufgrad: 1.4301

Pumpenwelle: 1.4301

Gleitringdichtung: SiC/SiC / Kohle/Keramik

Stufenkammern: 1.4301

Diffusor/Injektor: 1.4301

Dichtungen: NBR

Zulässige Fördermedien (andere Medien auf Anfrage)

Reines Wasser ohne Sinkstoffe: •

Brauch-, Kalt-, Kühl-, Regenwasser: •

Leistung

Zulaufdruck max.: 4 bar

Medientemperatur: +3...+40 °C

Umgebungstemperatur max.: 40 °C

Standardausführung für Betriebsdruck: 10 bar

Netzanschluss 1~, Standardausführung: 230 V

Netzanschluss 3~ Alternativanwendung ohne Mehrpreis: – V

Netzfrequenz: 50 Hz

Nennzahl: 2850 1/min

Motor/Elektronik

Schutzart: IP 68

Isolationsklasse: F

Leistungsaufnahme: 1150 W

Rohranschlüsse

Anschlussnennweite, druckseitig: Rp 1¼

Anschlussnennweite, saugseitig: Rp 1¼

Bestellinformationen

Gewicht Netto ca.: 19 kg

Ausschreibungstexte: Wilo-Sub-TWI 5-SE 504 FS (1~230 V, 50 Hz)

Typ: TWI 5-SE 504 FS

Art.-Nr.: 4144966

Installationszeichnungen: Wilo-Sub-TWI 5-SE 504 FS (1~230 V, 50 Hz)

