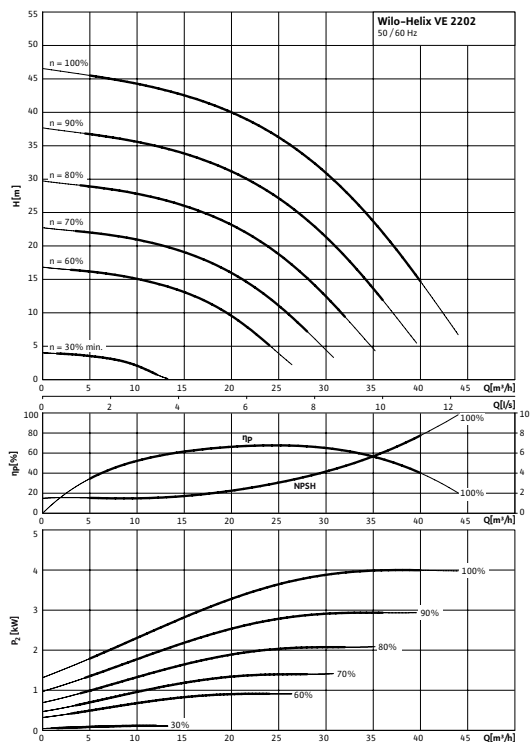


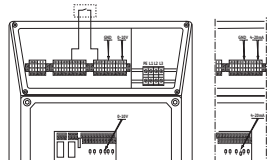
## Datenblatt: Wilo-Helix VE 2202-2/16/V/K

### Kennlinien



Kennlinien gemäß ISO 9906, Klasse 2

### Elektroanschluss



### Leistung

Medientemperatur	$T$	-15...+90 °C
Umgebungstemperatur max.	$T$	50 °C
Nennndruck		PN 25 bar
Zulaufdruck max.	$H$	10 bar
Maximaler Betriebsdruck	$p_{max}$	16 bar

### Mindesteffizienzindex (MEI)

Mindesteffizienzindex (MEI)	$\geq 0,70$
-----------------------------	-------------

### Motor

Isolationsklasse	F
Schutzart	IP 55
Netzanschluss	3~400 V, 50/60 Hz
Nennstrom 3~400 V, 50 Hz	$I_N$ 9,7 A

### Werkstoffe

Laufrad	1.4404
Pumpengehäuse	1.4409
Pumpenwelle	1.4404/1.4462
Statische Abdichtung	FPM
Gleitringdichtung	Q1BVG

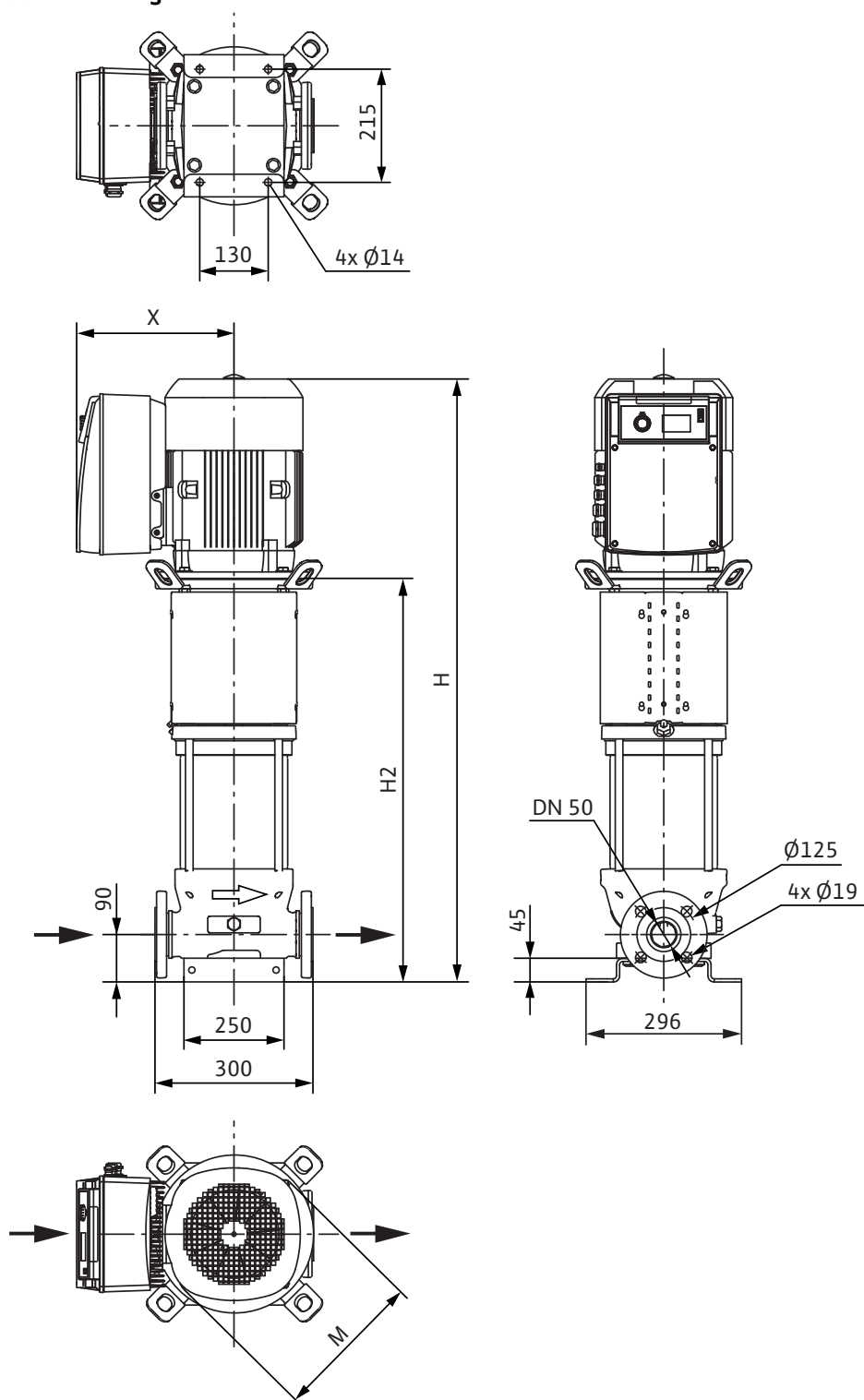
### Bestellinformationen

Fabrikat	Wilo
Typ	Helix VE 2202
Art.-Nr.	4148001
Gewicht netto ca.	$m$ 77,0 kg

• = vorhanden, - = nicht vorhanden

## Maße und Maßzeichnungen: Wilo-Helix VE 2202-2/16/V/K

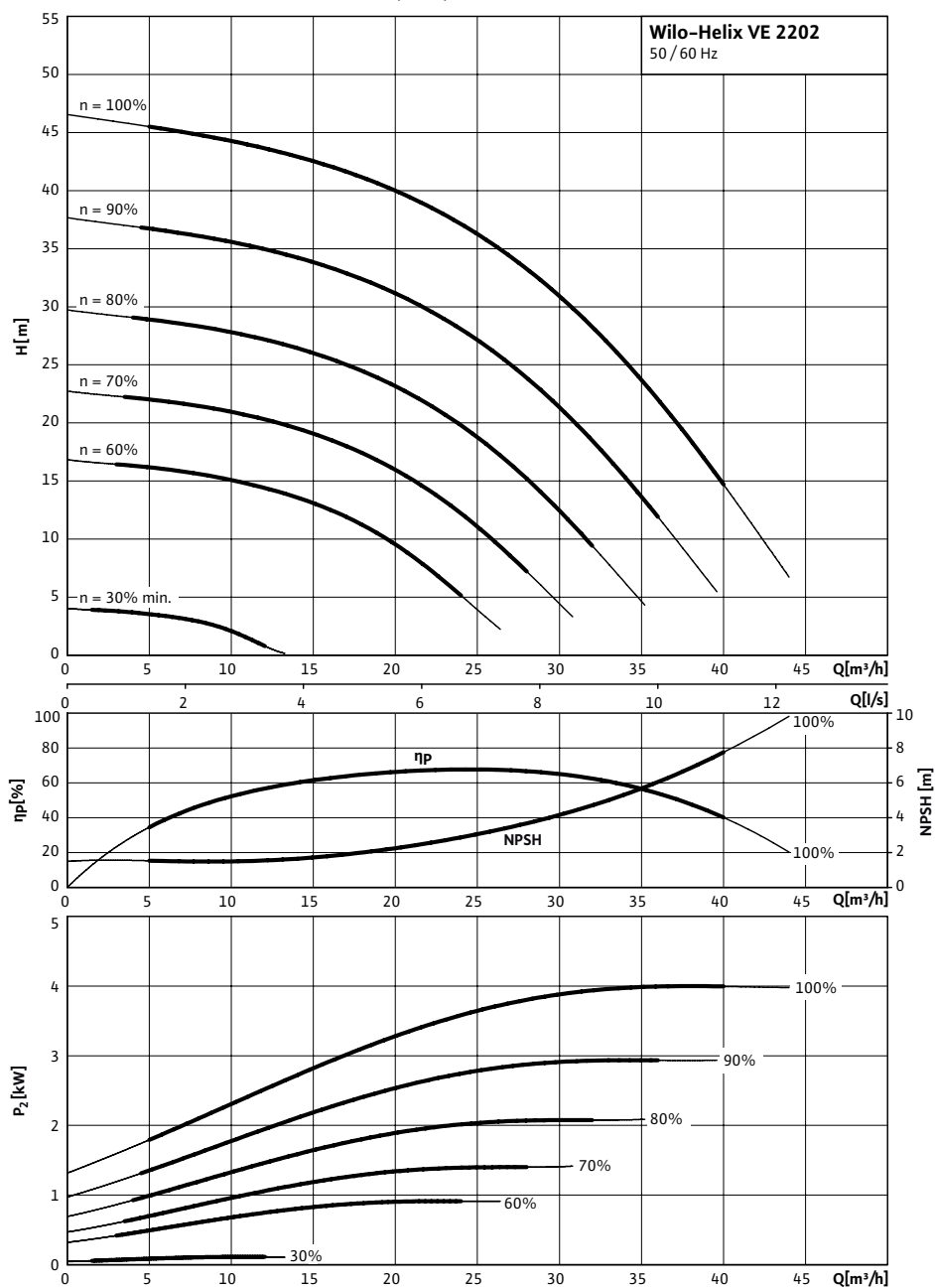
### Maßzeichnung



Abmessungen	<i>H</i>	885 mm
Abmessungen	<i>H</i> <i>Z</i>	551 mm
Abmessungen	<i>X</i>	284 mm
Abmessungen	$\varnothing$ <i>M</i>	220 mm
Abmessungen	$\varnothing$ <i>M</i>	220 mm
Gewicht netto ca.	<i>m</i>	77 kg

## Kennlinien: Wilo-Helix VE 2202-2/16/V/K

Kennlinien Mindesteffizienzindex (MEI):  $\geq 0.7$



Kennlinien gemäß ISO 9906, Klasse 2

## Bestellinformation: Wilo-Helix VE 2202-2/16/V/K

Bestellinformationen		
Fabrikat	Wilo	
Typ	Helix VE 2202	
Art.-Nr.	4148001	
EAN-Nummer	4048482126043	
Preisgruppe	PG6	
Gewicht brutto	<i>m</i>	99 kg
Gewicht netto ca.	<i>m</i>	77 kg
Verpackungsart	Einwegpalette	
Länge x Breite x Höhe (verpackt)	300mm x 296mm x 885mm	
Versandvolumen	<i>V</i>	78,59 l
Anzahl pro Palette	1	

## Ausschreibungstexte: Wilo-Helix VE 2202-2/16/V/K

Normalsaugende, hocheffiziente mehrstufige Hochdruck-Kreiselpumpe in Edelstahl, vertikale Ausführung mit Inline-Anschlüssen und integriertem, luftgekühltem Frequenzumformer.

Laufräder, Leiträder, Stufengehäuse sind aus Edelstahl. Die komplette Helix Baureihe ist mit einer benutzerfreundlichen Gleitringdichtung (X-Seal) in Kartuschenbauweise und Standard-Dichtung für einfache Wartung ausgestattet. Die Ausbaupumpe ermöglicht einen schnellen und einfachen Austausch der Gleitringdichtung ohne Ausbau des Motors (Motoren ab 7,5 kW). IE2-Level-IEC-Standard-Motor, 3-, 2-polig mit integriertem, luftgekühltem Frequenzumformer.

Frequenzumformer für stufenlose Drehzahlregelung von 24 bis max. 60 Hz (Motordrehzahl 1440 bis 3600 1/min). Drehzahlregelung über externe Signale. Schutz: Überlastschutz, Netzunter-/Überspannung, hohe Umgebungstemperatur, fehlende Phase, blockierte Pumpe, Kurzschluß.

### **Eingang:**

Eingang Sensorsignal 0-20mA, 0-10V

### **Ausgang:**

Spannungsausgang + 24 V mit max. Kontaktbelastbarkeit von 50 mA vorhanden. Potentialfreier Kontakt für Sammelstörmeldung. 3 Kontroll - LEDs für die Anzeige unterschiedlicher Betriebszustände.

Extern EIN/AUS Betrieb.

Ausführungen PN16 mit Ovalflanschen und Gegenflanschen, PN25 mit runden DIN-Flanschen oder PN16 und PN25 mit runden Losflanschen gemäß ISO 2531 und ISO 7005 abhängig von Pumpengröße. Spezielle integrierte Transportbügel für eine einfache Pumpeninstallation. WRAS/KTW/ACS-Freigabe für alle medienberührten Teile (EPDM Version)

### **Werkstoffe**

Laufgrad: 1.4404

Pumpengehäuse: 1.4409

Pumpenwelle: 1.4404/1.4462

Statische Abdichtung: FPM

Gleitringdichtung: Q1BVG

### **Leistung**

Medientemperatur: -15...+90 °C

Umgebungstemperatur max.: 50 °C

Zulaufdruck max.: 10 bar

### **Mindesteffizienzindex (MEI)**

Mindesteffizienzindex (MEI):  $\geq 0,70$

### **Motor**

Isolationsklasse: F

Schutzart: IP 55

Netzanschluss: 3~400 V, 50/60 Hz

Nennstrom 3~400 V, 50 Hz: 9,7 A

### **Bestellinformationen**

Fabrikat: Wilo

Typ: Helix VE 2202

Art.-Nr.: 4148001

Gewicht netto ca.: 77,0 kg