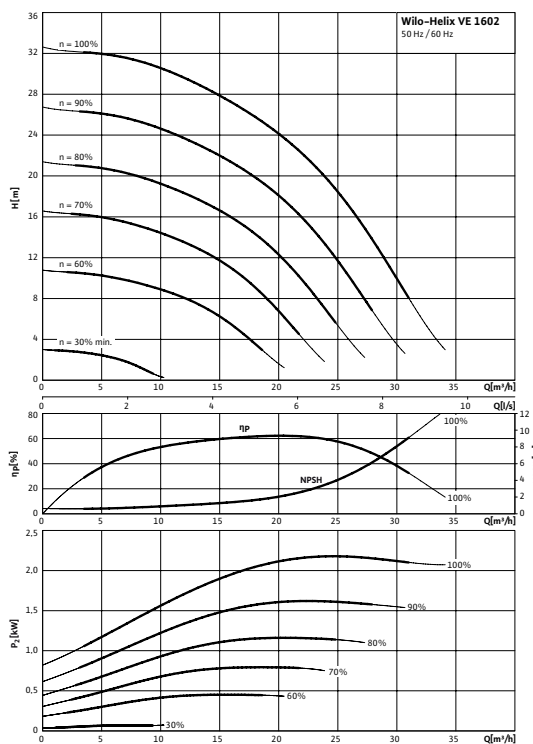


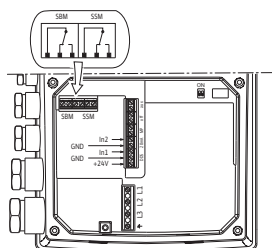
Datenblatt: Wilo-Helix VE 1602-1/16/E/K

Kennlinien



Kennlinien gemäß ISO 9906, Klasse 2

Elektroanschluss



Leistung

Medientemperatur	T	-30...+120 °C
Umgebungstemperatur max.	T	50 °C
Nennndruck		PN 16 bar
Zulaufdruck max.	H	10 bar
Maximaler Betriebsdruck	p_{max}	16 bar

Mindesteffizienzindex (MEI)

Mindesteffizienzindex (MEI)	$\geq 0,70$
-----------------------------	-------------

Motor

Isolationsklasse	F
Schutzart	IP 55
Netzanschluss	3~400 V, 50/60 Hz
Nennstrom 3~400 V, 50 Hz	I_N 5,6 A

Werkstoffe

Laufrad	1.4307
Pumpengehäuse	1.4301
Pumpenwelle	1.0503
Statische Abdichtung	EPDM
Gleitringdichtung	Q1BE3GG

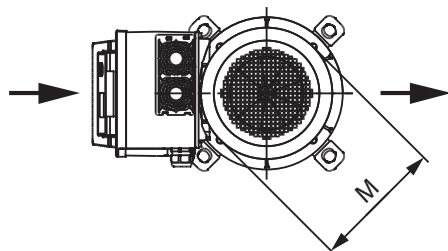
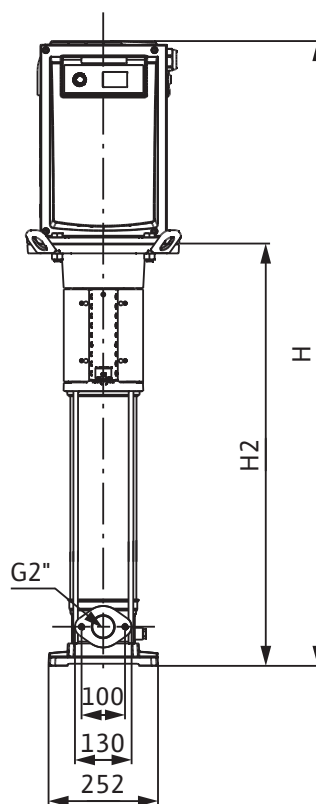
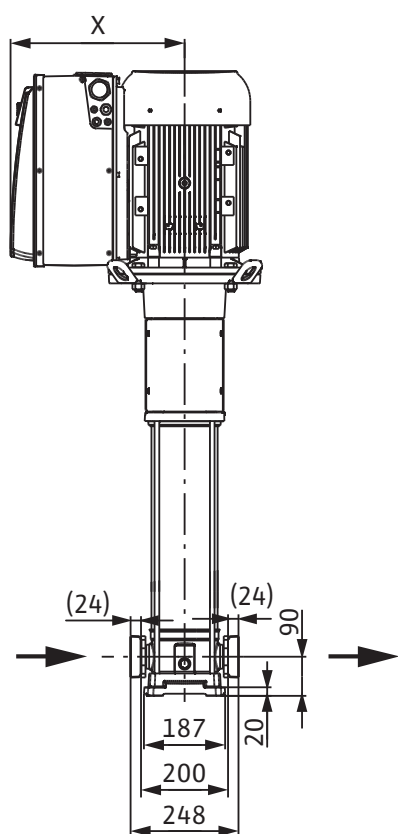
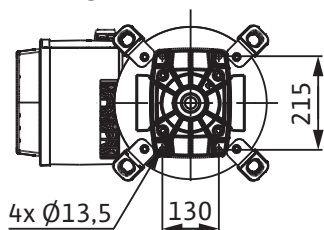
Bestellinformationen

Fabrikat	Wilo
Typ	Helix VE 1602
Art.-Nr.	4148083
Gewicht netto ca.	m 45,0 kg

• = vorhanden, - = nicht vorhanden

Maße und Maßzeichnungen: Wilo-Helix VE 1602-1/16/E/K

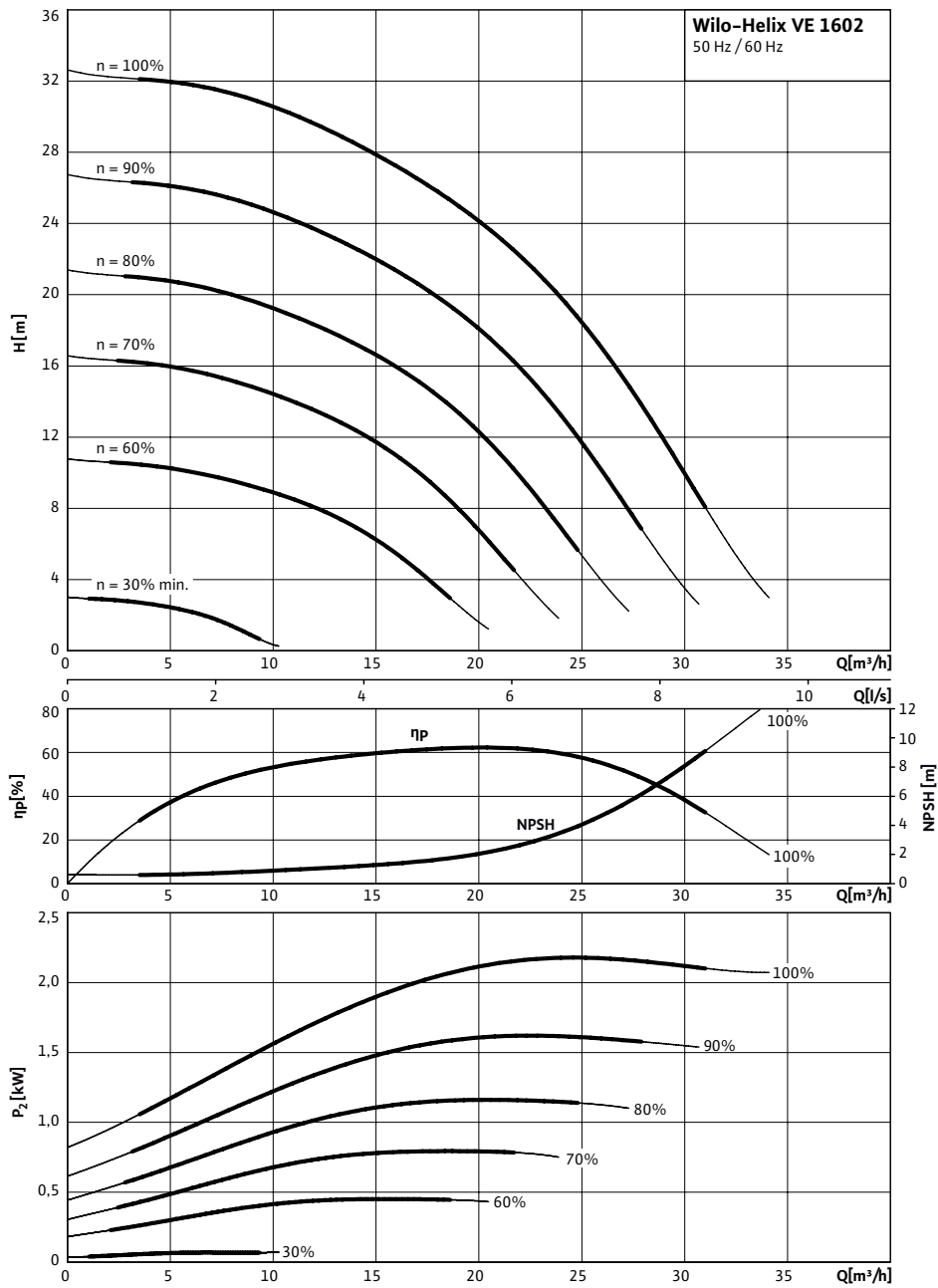
Maßzeichnung



Abmessungen	H	746 mm
Abmessungen	H_2	462 mm
Abmessungen	X	254 mm
Abmessungen	\varnothing_M	170 mm
Abmessungen	\varnothing_M	170 mm
Gewicht netto ca.	m	45 kg

Kennlinien: Wilo-Helix VE 1602-1/16/E/K

Kennlinien Mindesteffizienzindex (MEI): ≥ 0.7



Kennlinien gemäß ISO 9906, Klasse 2

Bestellinformation: Wilo-Helix VE 1602-1/16/E/K

Bestellinformationen		
Fabrikat		Wilo
Typ		Helix VE 1602
Art.-Nr.		4148083
EAN-Nummer		4048482126067
Preisgruppe		PG6
Gewicht brutto	<i>m</i>	59 kg
Gewicht netto ca.	<i>m</i>	45 kg
Verpackungsart		Karton
Länge x Breite x Höhe (verpackt)		1630mm x 630mm x 870mm
Versandvolumen	<i>V</i>	893,4 l
Anzahl pro Palette		1

Ausschreibungstexte: Wilo-Helix VE 1602-1/16/E/K

Normalsaugende, hocheffiziente mehrstufige Hochdruck-Kreiselpumpe in vertikaler Ausführung mit Inline-Anschlüssen und integriertem, luftgekühltem Frequenzumformer.

Laufräder, Leiträder, Stufengehäuse sind aus Edelstahl. Die komplette Helix Baureihe ist mit einer benutzerfreundlichen Gleitringdichtung (X-Seal) in Kartuschenbauweise und Standard-Dichtung für einfache Wartung ausgestattet. Die Ausbaukupplung ermöglicht einen schnellen und einfachen Austausch der Gleitringdichtung ohne Ausbau des Motors (Motoren ab 7,5 kW). IE2- Level-IEC- Standard Motor, 3~, 2-polig mit integriertem, luftgekühltem Frequenzumformer. Frequenzumformer für stufenlose Drehzahlregelung von 17 bis max. 60 Hz (Motordrehzahl 1000 bis 3600 1/min). Betriebsarten:

- "Drehzahlregelung" : Manuell mit rotem Knopf oder über externe Signale
- "Druck konstant" : Druckregelung mit Drucksensor (Drucksensor als Zubehör erforderlich!), SollwertEinstellung über roten Knopf oder über externe Signale
- "PID Regelung" : andere Regelgrößen (Temperatur, Volumenstrom....) mit Sensor (Zubehör), SollwertEinstellung über roten Knopf, über externe Signale

Schutz (Fehlermeldung erscheint auf dem Display): Überlastschutz, Erkennung von Wassermangel, Netzunter-/Überspannung, hohe Umgebungstemperatur, fehlende Phase, blockierte Pumpe, Kurzschluss.

Eingang:

In1 : Eingang Sensorsignal 4–20mA, 0–10V, 0–20mA oder 2–10V

In2 : Eingang Sollwert 0–20mA, 0–10V, 4–20mA oder 2–10V

Ausgang:

Spannungsausgang + 24 V mit max. Kontaktbelastbarkeit von 50 mA vorhanden. Potentialfreie Sammelstör- und Betriebsmeldung, rote Leuchte zur Fehlererkennung. Einfache Bedienung und Konfiguration durch Roten Knopf mit Blockierfunktion und Display. Extern EIN/AUS Betrieb. IR-Kommunikation , Steckplatz für Wilo IF-Module Modbus, BACnet, CAN, PLR, LON zur Anbindung an die Gebäudeautomation (einsteckbare IF – Module optional). Zwischenlager in der Hydraulik gewährleistet Produktzuverlässigkeit. Ausführungen PN16 mit Ovalflanschen und Gegenflanschen, PN25 mit runden DIN – Flanschen oder PN16 und PN25 mit runden Losflanschen gemäß ISO 2531 und ISO 7005 abhängig von Pumpengröße. Spezielle integrierte Transportbügel für eine einfache Pumpeninstallation. WRAS/KTW/ACS – Freigabe für alle medienberührten Teile (EPDM Version)

Werkstoffe

Laufrad: 1.4307

Pumpengehäuse: 1.4301

Pumpenwelle: 1.0503

Statische Abdichtung: EPDM

Gleitringdichtung: Q1BE3GG

Leistung

Medientemperatur: –30...+120 °C

Umgebungstemperatur max.: 50 °C

Zulaufdruck max.: 10 bar

Mindesteffizienzindex (MEI)

Mindesteffizienzindex (MEI): $\geq 0,70$

Motor

Isolationsklasse: F

Schutzart: IP 55

Netzanschluss: 3~400 V, 50/60 Hz

Nennstrom 3~400 V, 50 Hz: 5,6 A

Bestellinformationen

Ausschreibungstexte: Wilo-Helix VE 1602-1/16/E/K

Fabrikat: Wilo

Typ: Helix VE 1602

Art.-Nr.: 4148083

Gewicht netto ca.: 45,0 kg