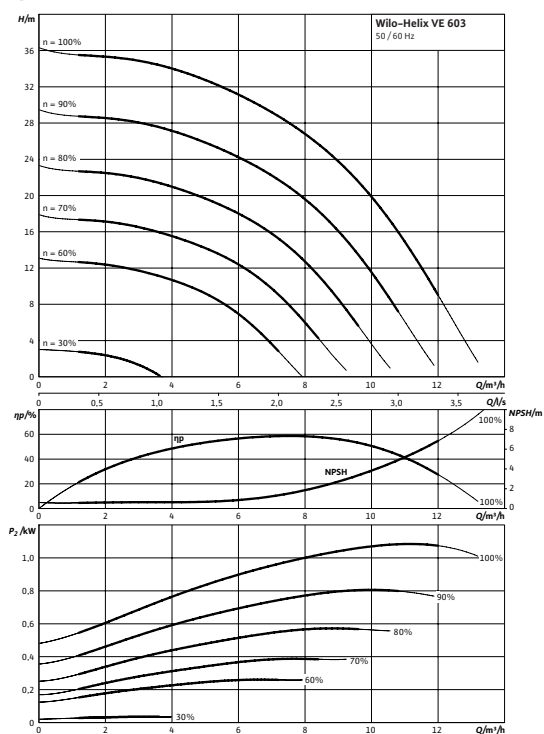
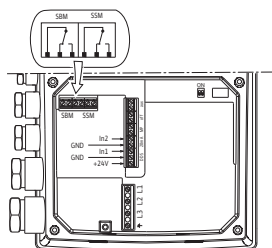


Datenblatt: Wilo-Helix VE 603-2/25/V/KS

Kennlinien



Elektroanschluss



Leistung

| | | |
|--------------------------|-----------|--------------|
| Medientemperatur | T | -15...+90 °C |
| Umgebungstemperatur max. | T | 50 °C |
| Nennndruck | | PN 25 bar |
| Zulaufdruck max. | H | 10 bar |
| Maximaler Betriebsdruck | p_{max} | 25 bar |

Mindesteffizienzindex (MEI)

| | |
|-----------------------------|-------------|
| Mindesteffizienzindex (MEI) | $\geq 0,70$ |
|-----------------------------|-------------|

Motor

| | |
|--------------------------|----------------|
| Isolationsklasse | F |
| Schutzart | IP 55 |
| Netzanschluss | 3~ V, 50/60 Hz |
| Nennstrom 3~400 V, 50 Hz | I_N 3,2 A |

Werkstoffe

| | |
|----------------------|--------|
| Laufrad | 1.4404 |
| Pumpengehäuse | 1.4404 |
| Pumpenwelle | 1.0503 |
| Statische Abdichtung | FPM |
| Gleitringdichtung | U3BVGG |

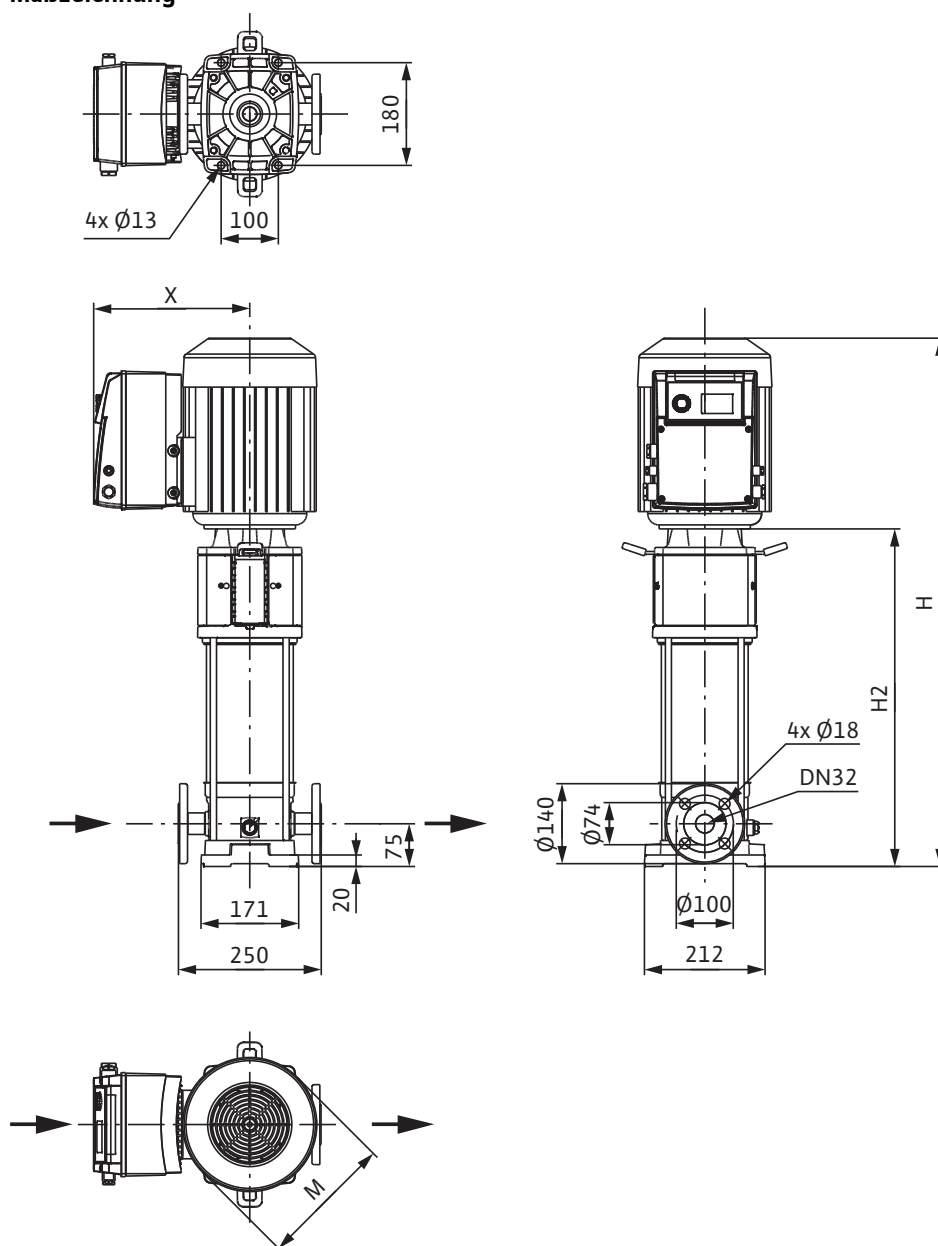
Bestellinformationen

| | |
|-------------------|--------------|
| Fabrikat | Wilo |
| Typ | Helix VE 603 |
| Art.-Nr. | 4161432 |
| Gewicht netto ca. | m 36,0 kg |

• = vorhanden, - = nicht vorhanden

Maße und Maßzeichnungen: Wilo-Helix VE 603-2/25/V/KS

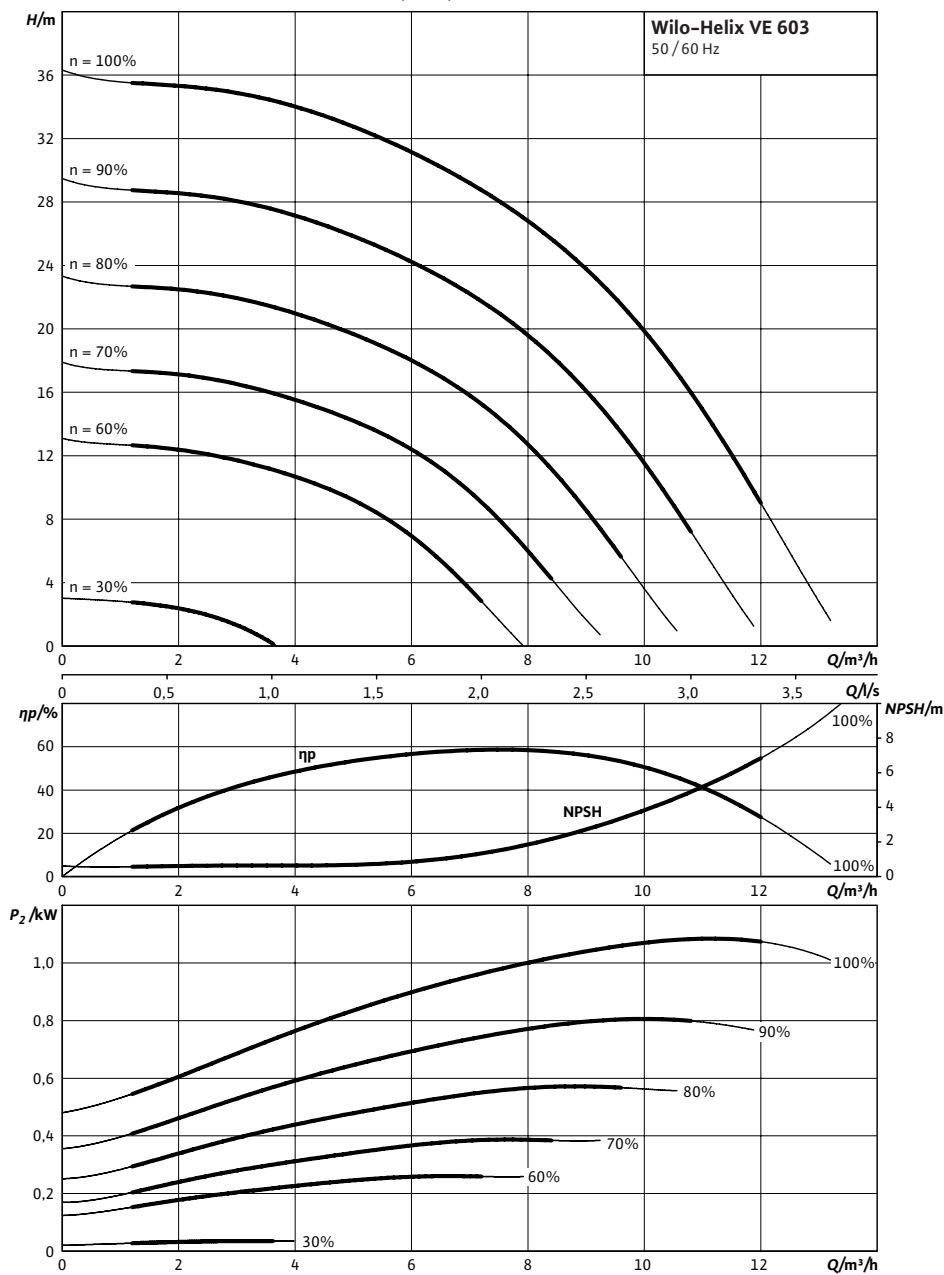
Maßzeichnung



| | | |
|-------------------|---------------------------|--------|
| Abmessungen | <i>H</i> | 699 mm |
| Abmessungen | $\frac{H}{2}$ | 459 mm |
| Abmessungen | <i>X</i> | 237 mm |
| Abmessungen | \varnothing <i>M</i> | 146 mm |
| Abmessungen | \varnothing <i>M</i> | 146 mm |
| Gewicht netto ca. | <i>m</i> | 36 kg |

Kennlinien: Wilo-Helix VE 603-2/25/V/KS

Kennlinien Mindesteffizienzindex (MEI): ≥ 0.7



Kennlinien gemäß ISO 9906, Klasse 2

Bestellinformation: Wilo-Helix VE 603-2/25/V/KS

| Bestellinformationen | | |
|----------------------------------|----------|-----------------------|
| Fabrikat | | Wilo |
| Typ | | Helix VE 603 |
| Art.-Nr. | | 4161432 |
| EAN-Nummer | | 4048482198859 |
| Preisgruppe | | PG6 |
| Gewicht brutto | <i>m</i> | 50 kg |
| Gewicht netto ca. | <i>m</i> | 36 kg |
| Verpackungsart | | Karton |
| Länge x Breite x Höhe (verpackt) | | 362mm x 212mm x 699mm |
| Versandvolumen | <i>V</i> | 53,64 l |
| Anzahl pro Palette | | 1 |

Ausschreibungstexte: Wilo-Helix VE 603-2/25/V/KS

Normalsaugende, hocheffiziente mehrstufige Hochdruck-Kreiselpumpe in vertikaler Ausführung mit Inline-Anschlüssen und integriertem, luftgekühltem Frequenzumformer.

Laufträder, Leitträder, Stufengehäuse sind aus Edelstahl. Die komplette Helix Baureihe ist mit einer benutzerfreundlichen Gleitringdichtung (X-Seal) in Kartuschenbauweise und Standard-Dichtung für einfache Wartung ausgestattet. Die Ausbaukupplung ermöglicht einen schnellen und einfachen Austausch der Gleitringdichtung ohne Ausbau des Motors (Motoren ab 7,5 kW). IE2- Level-IEC- Standard Motor, 3~, 2-polig mit integriertem, luftgekühltem Frequenzumformer. Frequenzumformer für stufenlose Drehzahlregelung von 17 bis max. 60 Hz (Motordrehzahl 1000 bis 3600 1/min). Betriebsarten:

- "Drehzahlregelung" : Manuell mit rotem Knopf oder über externe Signale
- "Druck konstant" : Druckregelung mit Drucksensor (Drucksensor als Zubehör erforderlich!), SollwertEinstellung über roten Knopf oder über externe Signale
- "PID Regelung" : andere Regelgrößen (Temperatur, Volumenstrom....) mit Sensor (Zubehör), SollwertEinstellung über roten Knopf, über externe Signale

Schutz (Fehlermeldung erscheint auf dem Display): Überlastschutz, Erkennung von Wassermangel, Netzunter-/Überspannung, hohe Umgebungstemperatur, fehlende Phase, blockierte Pumpe, Kurzschluss.

Eingang:

In1 : Eingang Sensorsignal 4-20mA, 0-10V, 0-20mA oder 2-10V

In2 : Eingang Sollwert 0-20mA, 0-10V, 4-20mA oder 2-10V

Ausgang:

Spannungsausgang + 24 V mit max. Kontaktbelastbarkeit von 50 mA vorhanden. Potentialfreie Sammelstör- und Betriebsmeldung, rote Leuchte zur Fehlererkennung. Einfache Bedienung und Konfiguration durch Roten Knopf mit Blockierfunktion und Display. Extern EIN/AUS Betrieb. IR-Kommunikation, Steckplatz für Wilo IF-Module Modbus, BACnet, CAN, PLR, LON zur Anbindung an die Gebäudeautomation (einsteckbare IF - Module optional).

Zwischenlager in der Hydraulik gewährleistet Produktzuverlässigkeit. Ausführungen PN16 mit Ovalflanschen und Gegenflanschen, PN25 mit runden DIN - Flanschen oder PN16 und PN25 mit runden Losflanschen gemäß ISO 2531 und ISO 7005 abhängig von Pumpengröße. Spezielle integrierte Transportbügel für eine einfache Pumpeninstallation. WRAS/KTW/ACS - Freigabe für alle medienberührten Teile (EPDM Version)

Werkstoffe

Lauftrad: 1.4404

Pumpengehäuse: 1.4404

Pumpenwelle: 1.0503

Statische Abdichtung: FPM

Gleitringdichtung: U3BVG

Leistung

Medientemperatur: -15...+90 °C

Umgebungstemperatur max.: 50 °C

Zulaufdruck max.: 10 bar

Mindesteffizienzindex (MEI)

Mindesteffizienzindex (MEI): $\geq 0,70$

Motor

Isolationsklasse: F

Schutzart: IP 55

Netzanschluss: 3~ V, 50/60 Hz

Nennstrom 3~400 V, 50 Hz: 3,2 A

Bestellinformationen

Ausschreibungstexte: Wilo-Helix VE 603-2/25/V/KS

Fabrikat: Wilo

Typ: Helix VE 603

Art.-Nr.: 4161432

Gewicht netto ca.: 36,0 kg