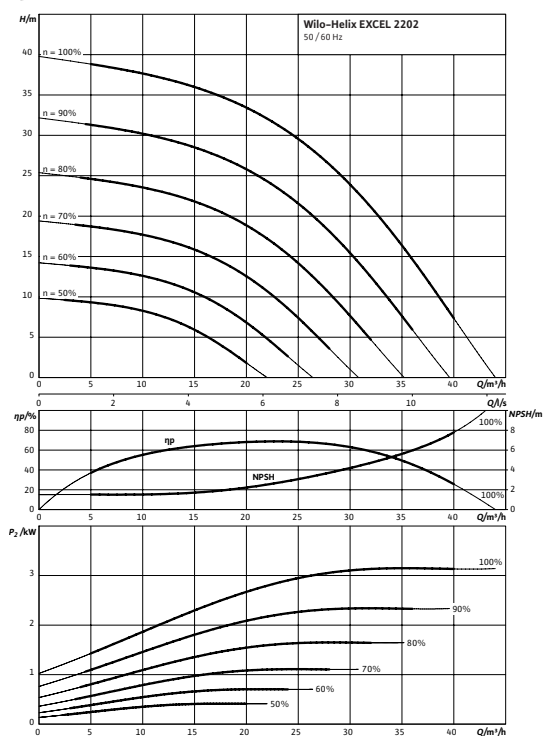
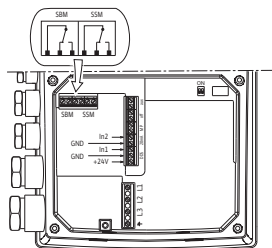


Datenblatt: Wilo-Helix EXCEL 2202-3/16/E/KS

Kennlinien



Elektroanschluss



Leistung

Medientemperatur	T	-20...+120 °C
Umgebungstemperatur max.	T	50 °C
Nennndruck		PN 16 bar
Zulaufdruck max.	H	10 bar
Maximaler Betriebsdruck	p_{max}	16 bar

Mindesteffizienzindex (MEI)

Mindesteffizienzindex (MEI)	$\geq 0,70$
-----------------------------	-------------

Motor

Isolationsklasse	F
Schutzart	IP 55
Netzanschluss	3~ V, 50/60 Hz
Nennstrom 3~400 V, 50 Hz	I_N 6,4 A

Werkstoffe

Laufrad	1.4307
Pumpengehäuse	EN-GJL-250 (KTL-beschichtet)
Pumpenwelle	1.4057
Statische Abdichtung	EPDM
Gleitringdichtung	Q1BE3GG

Bestellinformationen

Fabrikat	Wilo
Typ	Helix EXCEL 2202
Art.-Nr.	4162482
Gewicht netto ca.	m 77,1 kg

• = vorhanden, - = nicht vorhanden

Hinweis zum Zulaufdruck

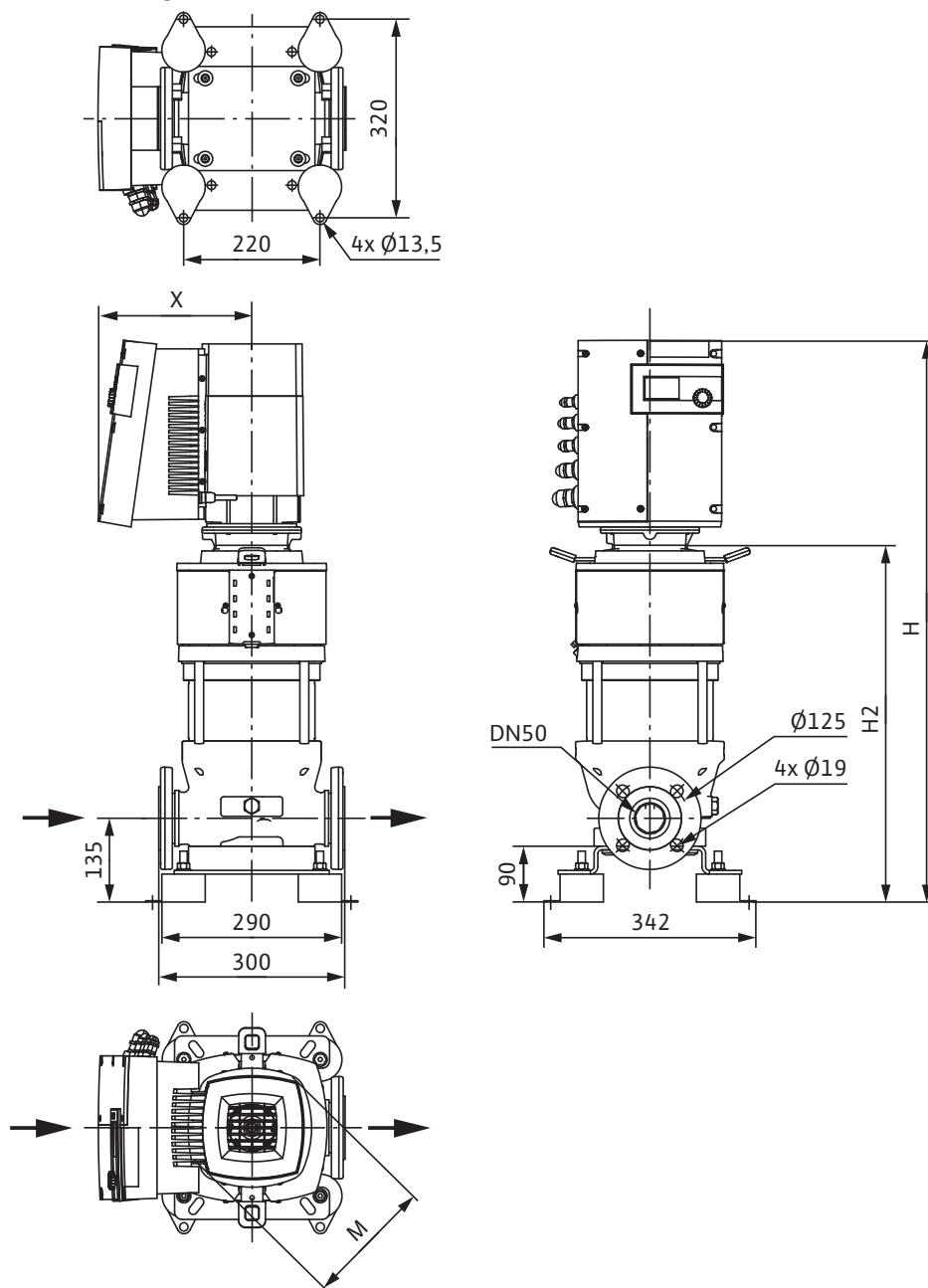
Der max. Zulaufdruck errechnet sich aus max. Betriebsdruck der Anlage abzüglich der max. Förderhöhe der Pumpe bei $Q=0$.

Hinweis zu Werkstoffen

1.4301 entspricht AISI 304, 1.4404 entspricht AISI 316L.

Maße und Maßzeichnungen: Wilo-Helix EXCEL 2202-3/16/E/KS

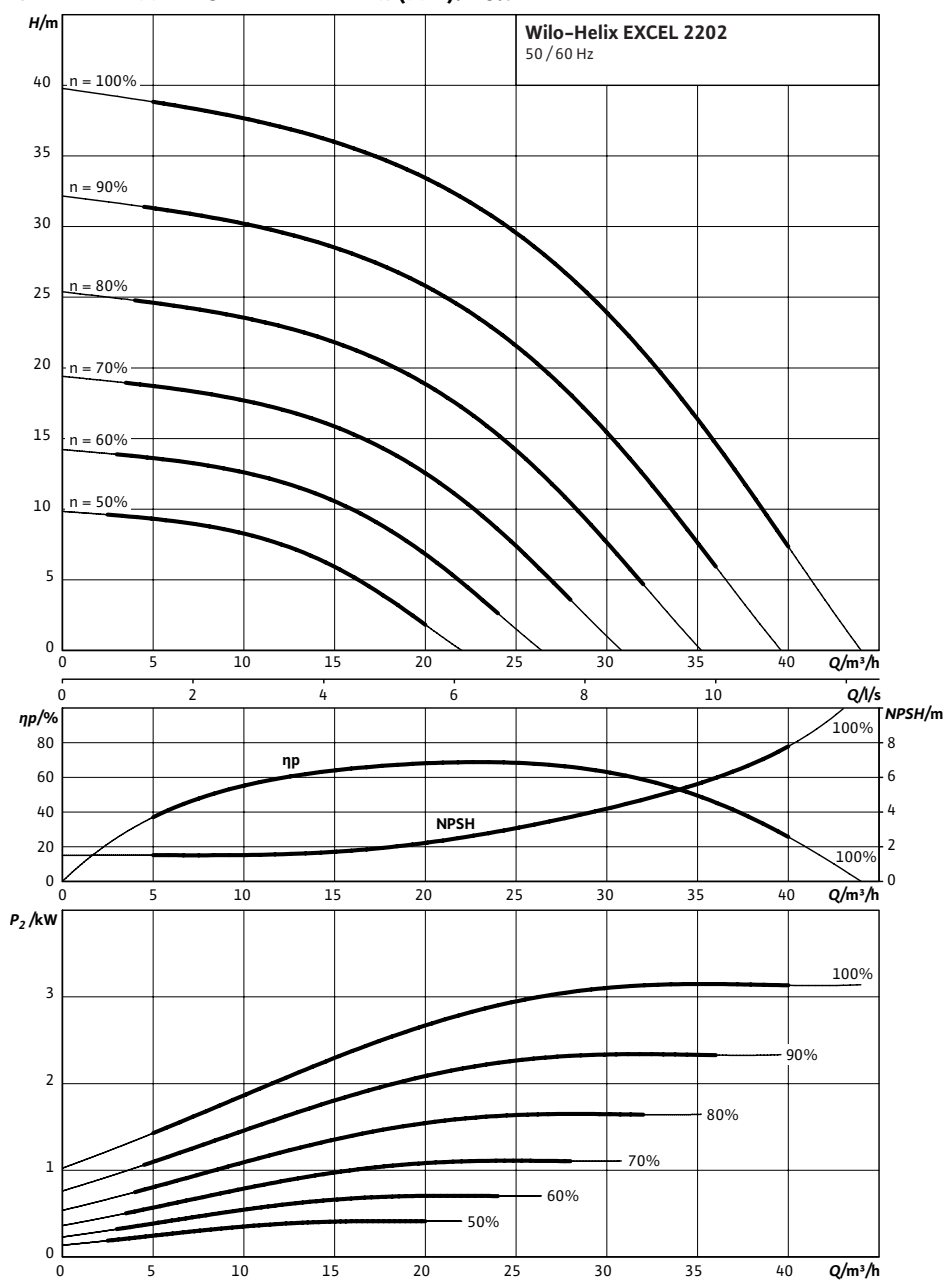
Maßzeichnung



Abmessungen	H_2	585 mm
Abmessungen	H	913 mm
Abmessungen	X	248 mm
Abmessungen	\varnothing M	206 mm
Gewicht netto ca.	m	77 kg

Kennlinien: Wilo-Helix EXCEL 2202-3/16/E/KS

Kennlinien Mindesteffizienzindex (MEI): ≥ 0.7



Bestellinformation: Wilo-Helix EXCEL 2202-3/16/E/KS

Bestellinformationen		
Fabrikat		Wilo
Typ		Helix EXCEL 2202
Art.-Nr.		4162482
EAN-Nummer		4048482212487
Preisgruppe		PG6
Gewicht brutto	<i>m</i>	81 kg
Gewicht netto ca.	<i>m</i>	77 kg
Verpackungsart		Einwegpalette
Länge x Breite x Höhe (verpackt)		300mm x 296mm x 913mm
Versandvolumen	<i>V</i>	81,07 l
Anzahl pro Palette		1

Ausschreibungstexte: Wilo-Helix EXCEL 2202-3/16/E/KS

Normalsaugende, hocheffiziente mehrstufige Hochdruck-Kreiselpumpe mit EC-Motor, in vertikaler Ausführung in Volledelstahl, mit integriertem High-Efficiency Drive und Inline-Anschlüssen.

Einsatz

- Wasserversorgung und Druckerhöhung
- Industrielle Umwälzanlagen
- Prozesswasser
- Kühlwasserkreisläufe
- Feuerlöschsysteme
- Waschanlagen
- Bewässerung

Besonderheiten/Produktvorteile

- Innovative mehrstufige Hocheffizienzpumpe in neuem Wilo-Design für höchste Wirkungsgrade
- Hocheffizienter EC-Motor (Wirkungsgrade höher als IE4-Grenzwerte gemäß IEC TS 60034-31 Ed.1)
- Wirkungsgradoptimierte, lasergeschweißte 2D/3D Hocheffizienz-Hydraulik
- Integrierte elektronische Regelung dank High Efficiency Drive mit großer Regelbandbreite
- Optionale Schnittstellen für BUS-Kommunikation über einsteckbare IF-Module
- Einfache Einstellung dank Roter-Knopf-Technologie und Display
- Auswahl von verschiedenen Regelungsarten (Drehzahlregelung (Drucksensor als Zubehör erforderlich!), Konstantdruck und PID).
- Die komplette Helix-Baureihe ist mit einer benutzerfreundlichen Kartuschen-Gleitringdichtung (mit Standard-Dichtung) X-Seal ausgestattet, die eine schnelle und einfache Wartung ermöglicht
- Die Ausbalkupplung ermöglicht einen Austausch der Gleitringdichtung ohne Ausbau des Motors (ab 7,5 kW)
- Zusätzliches Kugellager in der Laterne für maximale Kompensierung des hydraulischen Axialschubs und zur Verwendung von Normmotoren.
- Spezielle, fest angebaute Transportösen für eine einfache Pumpeninstallation
- Zwischenlager (Al203/CW) gewährleisten eine lange Lebensdauer
- Korrosionsbeständige Welle durch Edelstahl-Hülse
- WRAS/KTW/ACS-Zulassung für alle medienberührten Teile (EPDM Version)

Ausstattung/Funktion

- Laufräder, Leiträder und Stufengehäuse aus korrosionsfestem Material

Werkstoffe

Laufrad: 1.4307

Pumpengehäuse: EN-GJL-250 (KTL-beschichtet)

Pumpenwelle: 1.4057

Statische Abdichtung: EPDM

Gleitringdichtung: Q1BE3GG

Leistung

Medientemperatur: -20...+120 °C

Umgebungstemperatur max.: 50 °C

Zulaufdruck max.: 10 bar

Mindesteffizienzindex (MEI)

Mindesteffizienzindex (MEI): $\geq 0,70$

Motor

Ausschreibungstexte: Wilo-Helix EXCEL 2202-3/16/E/KS

Isolationsklasse: F

Schutzart: IP 55

Netzanschluss: 3~ V, 50/60 Hz

Nennstrom 3~400 V, 50 Hz: 6,4 A

Bestellinformationen

Fabrikat: Wilo

Typ: Helix EXCEL 2202

Art.-Nr.: 4162482

Gewicht netto ca.: 77,1 kg