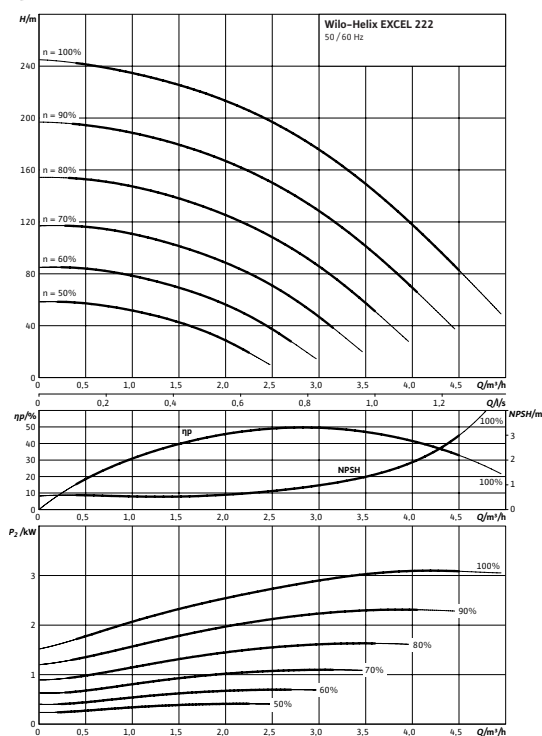
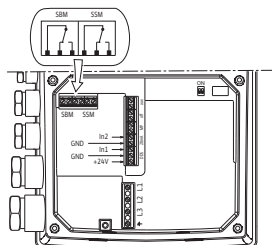


## Datenblatt: Wilo-Helix EXCEL 222-2/25/V/KS

### Kennlinien



### Elektroanschluss



### Leistung

Medientemperatur	$T$	-15...+90 °C
Umgebungstemperatur max.	$T$	50 °C
Nennndruck		PN 25 bar
Zulaufdruck max.	$H$	10 bar
Maximaler Betriebsdruck	$p_{max}$	25 bar

### Mindesteffizienzindex (MEI)

Mindesteffizienzindex (MEI)	$\geq 0,70$
-----------------------------	-------------

### Motor

Isolationsklasse		F
Schutzart		IP 55
Netzanschluss		3~ V, 50/60 Hz
Nennstrom 3~400 V, 50 Hz	$I_N$	6,4 A

### Werkstoffe

Laufrad		1.4404
Pumpengehäuse		1.4404
Pumpenwelle		1.0503
Statische Abdichtung		FPM
Gleitringdichtung		U3BVGg

### Bestellinformationen

Fabrikat		Wilo
Typ		Helix EXCEL 222
Art.-Nr.		4162551
Gewicht netto ca.	$m$	61,9 kg

• = vorhanden, - = nicht vorhanden

#### Hinweis zum Zulaufdruck

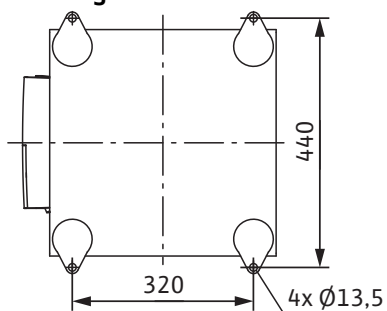
Der max. Zulaufdruck errechnet sich aus max. Betriebsdruck der Anlage abzüglich der max. Förderhöhe der Pumpe bei  $Q=0$ .

#### Hinweis zu Werkstoffen

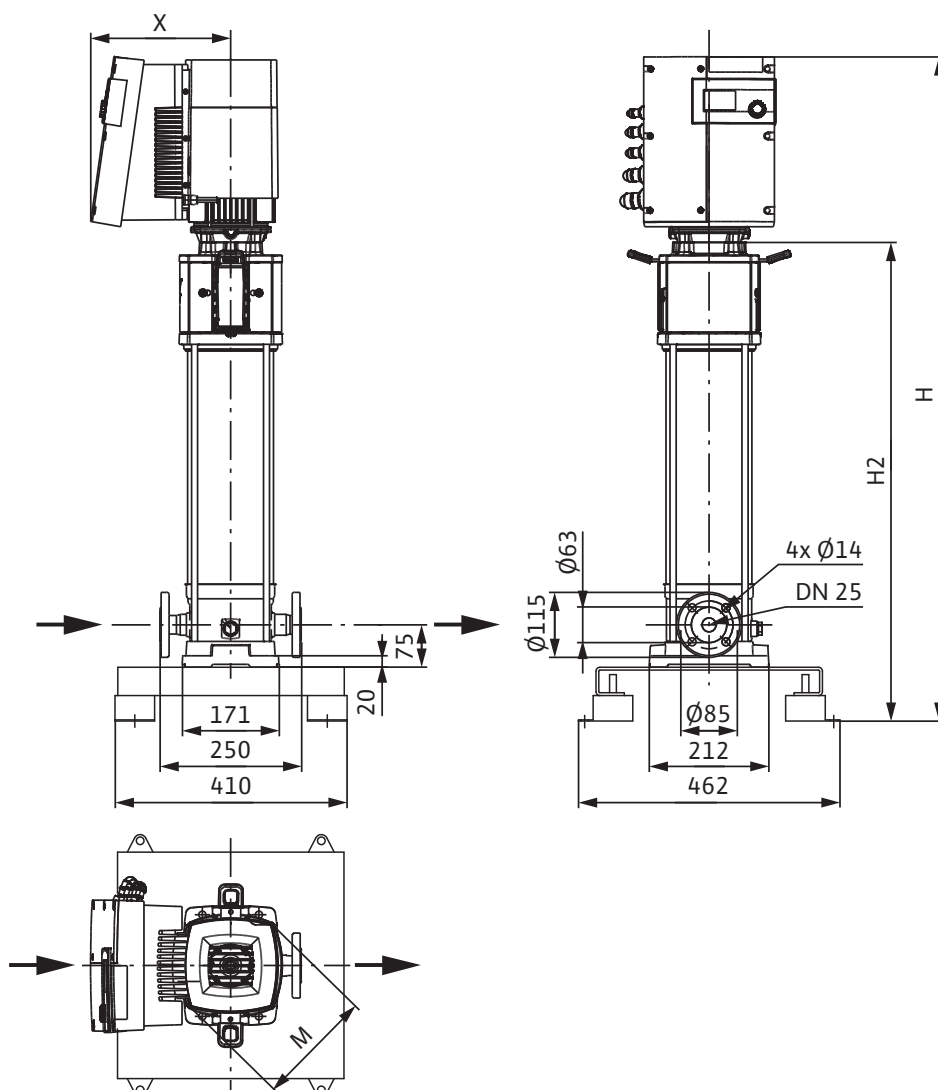
1.4301 entspricht AISI 304, 1.4404 entspricht AISI 316L.

## Maße und Maßzeichnungen: Wilo-Helix EXCEL 222-2/25/V/KS

### Maßzeichnung

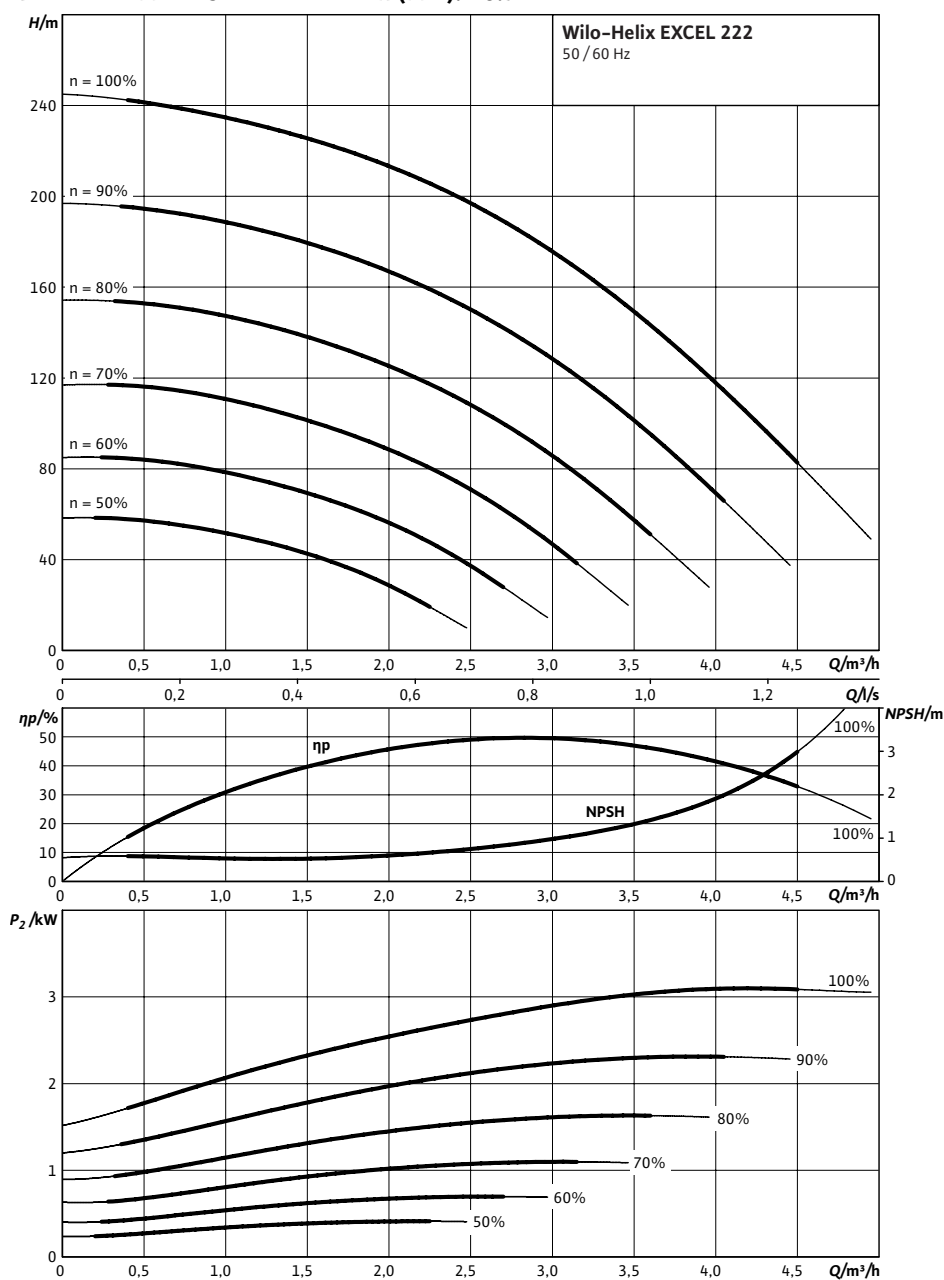


Abmessungen	$H_2$	1057 mm
Abmessungen	$H$	1385 mm
Abmessungen	$X$	248 mm
Abmessungen	$\varnothing$ $M$	206 mm
Gewicht netto ca.	$m$	62 kg



## Kennlinien: Wilo-Helix EXCEL 222-2/25/V/KS

Kennlinien Mindesteffizienzindex (MEI):  $\geq 0.7$



## Bestellinformation: Wilo-Helix EXCEL 222-2/25/V/KS

Bestellinformationen		
Fabrikat		Wilo
Typ		Helix EXCEL 222
Art.-Nr.		4162551
EAN-Nummer		4048482212838
Preisgruppe		PG6
Gewicht brutto	<i>m</i>	63 kg
Gewicht netto ca.	<i>m</i>	62 kg
Verpackungsart		Einwegpalette
Länge x Breite x Höhe (verpackt)		400mm x 296mm x 1385mm
Versandvolumen	<i>V</i>	163,98 l
Anzahl pro Palette		1

## Ausschreibungstexte: Wilo-Helix EXCEL 222-2/25/V/KS

Normalsaugende, hocheffiziente mehrstufige Hochdruck-Kreiselpumpe mit EC-Motor, in vertikaler Ausführung in Volledelstahl, mit integriertem High-Efficiency Drive und Inline-Anschlüssen.

### Einsatz

- Wasserversorgung und Druckerhöhung
- Industrielle Umwälzanlagen
- Prozesswasser
- Kühlwasserkreisläufe
- Feuerlöschsysteme
- Waschanlagen
- Bewässerung

### Besonderheiten/Produktvorteile

- Innovative mehrstufige Hocheffizienzpumpe in neuem Wilo-Design für höchste Wirkungsgrade
- Hocheffizienter EC-Motor (Wirkungsgrade höher als IE4-Grenzwerte gemäß IEC TS 60034-31 Ed.1)
- Wirkungsgradoptimierte, lasergeschweißte 2D/3D Hocheffizienz-Hydraulik
- Integrierte elektronische Regelung dank High Efficiency Drive mit großer Regelbandbreite
- Optionale Schnittstellen für BUS-Kommunikation über einsteckbare IF-Module
- Einfache Einstellung dank Roter-Knopf-Technologie und Display
- Auswahl von verschiedenen Regelungsarten (Drehzahlregelung (Drucksensor als Zubehör erforderlich!), Konstantdruck und PID).
- Die komplette Helix-Baureihe ist mit einer benutzerfreundlichen Kartuschen-Gleitringdichtung (mit Standard-Dichtung) X-Seal ausgestattet, die eine schnelle und einfache Wartung ermöglicht
- Die Ausbaurkupplung ermöglicht einen Austausch der Gleitringdichtung ohne Ausbau des Motors (ab 7,5 kW)
- Spezielle, fest angebaute Transportösen für eine einfache Pumpeninstallation
- Zwischenlager (Al203/CW) gewährleisten eine lange Lebensdauer
- Korrosionsbeständige Welle durch Edelstahl-Hülse
- WRAS/KTW/ACS-Zulassung für alle medienberührten Teile (EPDM Version)

### Ausstattung/Funktion

- Laufräder, Leiträder und Stufengehäuse aus korrosionsfestem Material

### Werkstoffe

Laufrad: 1.4404

Pumpengehäuse: 1.4404

Pumpenwelle: 1.0503

Statische Abdichtung: FPM

Gleitringdichtung: U3BVGG

### Leistung

Medientemperatur: -15...+90 °C

Umgebungstemperatur max.: 50 °C

Zulaufdruck max.: 10 bar

### Mindesteffizienzindex (MEI)

Mindesteffizienzindex (MEI):  $\geq 0,70$

### Motor

Isolationsklasse: F

## Ausschreibungstexte: Wilo-Helix EXCEL 222-2/25/V/KS

Schutzart: IP 55

Netzanschluss: 3~ V, 50/60 Hz

Nennstrom 3~400 V, 50 Hz: 6,4 A

### **Bestellinformationen**

Fabrikat: Wilo

Typ: Helix EXCEL 222

Art.-Nr.: 4162551

Gewicht netto ca.: 61,9 kg