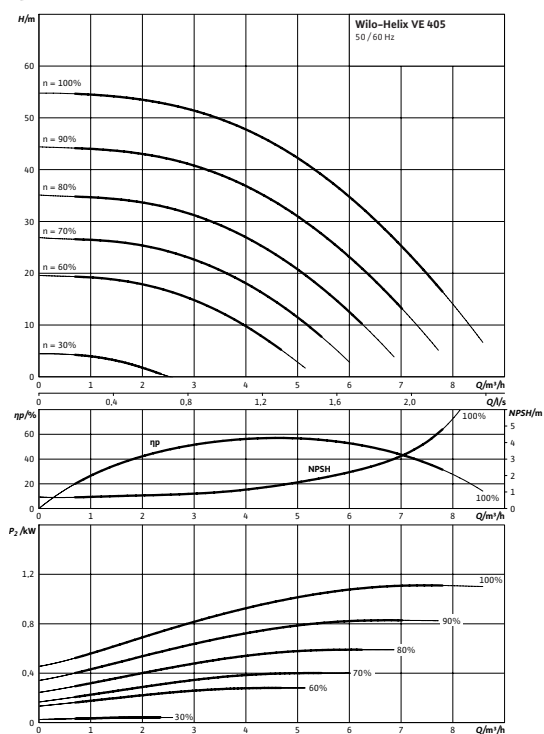
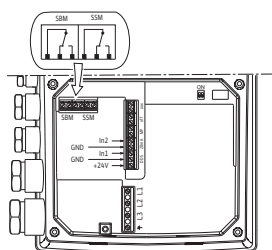


Datenblatt: Wilo-Helix VE 405-2/25/V/KS

Kennlinien



Elektroanschluss



Leistung

Medientemperatur	T	-15...+90 °C
Umgebungstemperatur max.	T	50 °C
Nennndruck		PN 25 bar
Zulaufdruck max.	H	10 bar
Maximaler Betriebsdruck	p_{max}	25 bar

Mindesteffizienzindex (MEI)

Mindesteffizienzindex (MEI)	$\geq 0,70$
-----------------------------	-------------

Motor

Isolationsklasse		F
Schutzart		IP 55
Netzanschluss		3~ V, 50/60 Hz
Nennstrom 3~400 V, 50 Hz	I_N	3,2 A

Werkstoffe

Laufrad		1.4404
Pumpengehäuse		1.4404
Pumpenwelle		1.0503
Statische Abdichtung		FPM
Gleitringdichtung		U3BVG

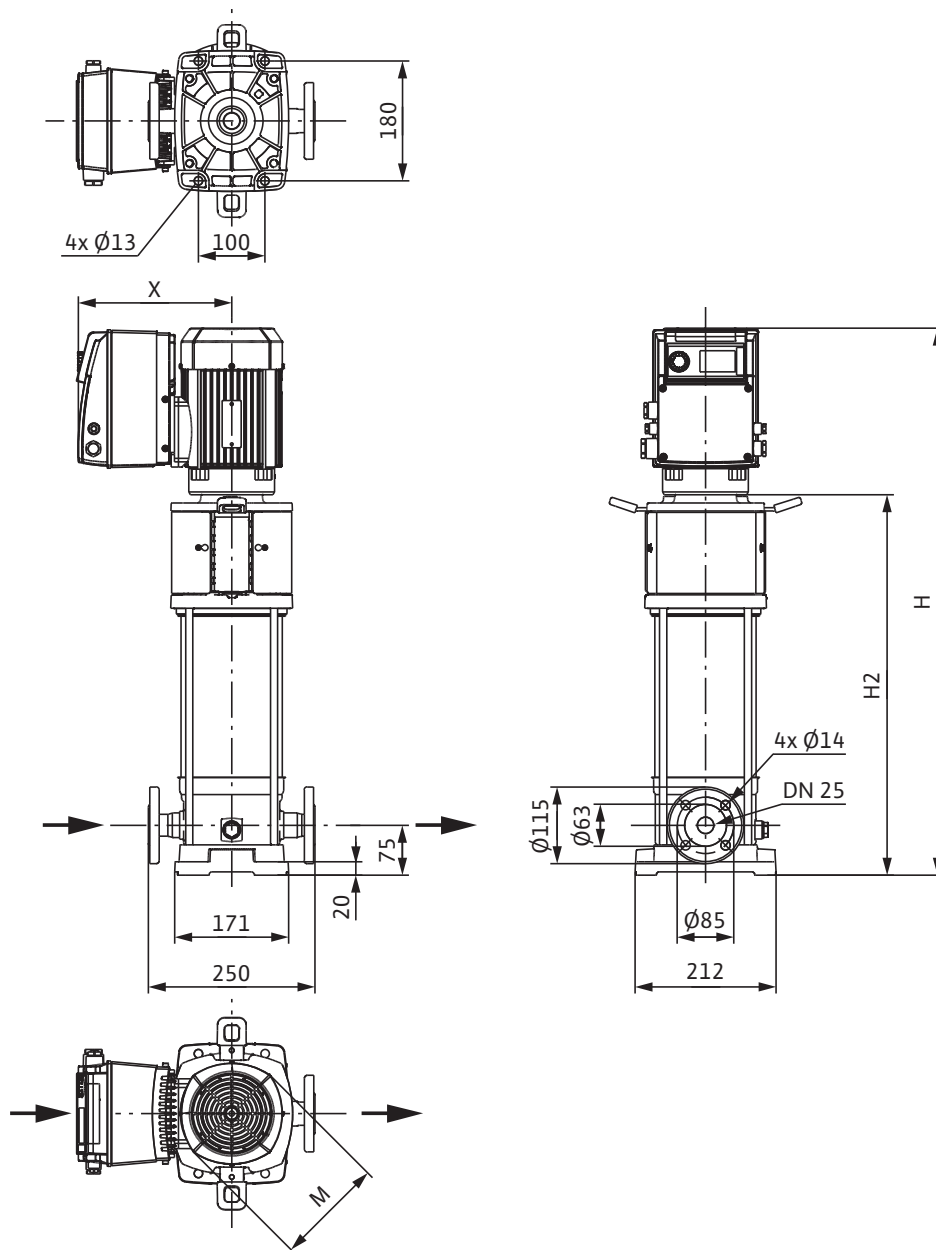
Bestellinformationen

Fabrikat		Wilo
Typ		Helix VE 405
Art.-Nr.		4164475
Gewicht netto ca.	m	35,0 kg

• = vorhanden, - = nicht vorhanden

Maße und Maßzeichnungen: Wilo-Helix VE 405-2/25/V/KS

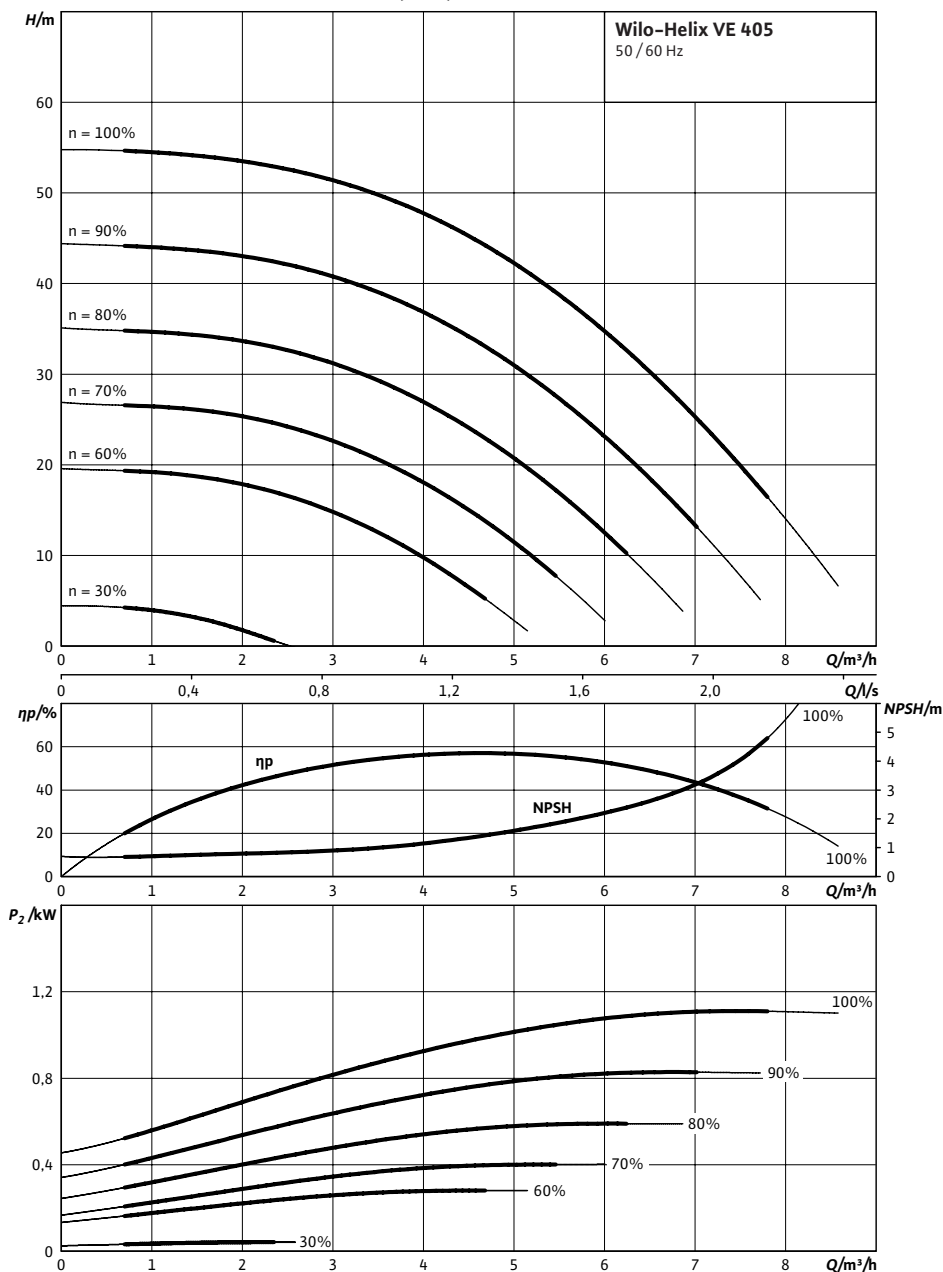
Maßzeichnung



Abmessungen	H	711 mm
Abmessungen	H_2	471 mm
Abmessungen	X	237 mm
Abmessungen	$\varnothing M$	146 mm
Abmessungen	$\varnothing M$	146 mm
Gewicht netto ca.	m	35 kg

Kennlinien: Wilo-Helix VE 405-2/25/V/KS

Kennlinien Mindesteffizienzindex (MEI): ≥ 0.7



Kennlinien gemäß ISO 9906, Klasse 2

Bestellinformation: Wilo-Helix VE 405-2/25/V/KS

Bestellinformationen		
Fabrikat		Wilo
Typ		Helix VE 405
Art.-Nr.		4164475
EAN-Nummer		4048482220222
Preisgruppe		PG6
Gewicht brutto	<i>m</i>	49 kg
Gewicht netto ca.	<i>m</i>	35 kg
Verpackungsart		Karton
Länge x Breite x Höhe (verpackt)		362mm x 212mm x 711mm
Versandvolumen	<i>V</i>	54,56 l
Anzahl pro Palette		1

Ausschreibungstexte: Wilo-Helix VE 405-2/25/V/KS

Normalsaugende, hocheffiziente mehrstufige Hochdruck-Kreiselpumpe in vertikaler Ausführung mit Inline-Anschlüssen und integriertem, luftgekühltem Frequenzumformer.

Laufträder, Leiträder, Stufengehäuse sind aus Edelstahl. Die komplette Helix Baureihe ist mit einer benutzerfreundlichen Gleitringdichtung (X-Seal) in Kartuschenbauweise und Standard-Dichtung für einfache Wartung ausgestattet. Die Ausbaukupplung ermöglicht einen schnellen und einfachen Austausch der Gleitringdichtung ohne Ausbau des Motors (Motoren ab 7,5 kW). IE2- Level-IEC- Standard Motor, 3~, 2-polig mit integriertem, luftgekühltem Frequenzumformer. Frequenzumformer für stufenlose Drehzahlregelung von 17 bis max. 60 Hz (Motordrehzahl 1000 bis 3600 1/min). Betriebsarten:

- "Drehzahlregelung" : Manuell mit rotem Knopf oder über externe Signale
- "Druck konstant" : Druckregelung mit Drucksensor (Drucksensor als Zubehör erforderlich!), SollwertEinstellung über roten Knopf oder über externe Signale
- "PID Regelung" : andere Regelgrößen (Temperatur, Volumenstrom....) mit Sensor (Zubehör), SollwertEinstellung über roten Knopf, über externe Signale

Schutz (Fehlermeldung erscheint auf dem Display): Überlastschutz, Erkennung von Wassermangel, Netzunter-/Überspannung, hohe Umgebungstemperatur, fehlende Phase, blockierte Pumpe, Kurzschluss.

Eingang:

In1 : Eingang Sensorsignal 4-20mA, 0-10V, 0-20mA oder 2-10V

In2 : Eingang Sollwert 0-20mA, 0-10V, 4-20mA oder 2-10V

Ausgang:

Spannungsausgang + 24 V mit max. Kontaktbelastbarkeit von 50 mA vorhanden. Potentialfreie Sammelstör- und Betriebsmeldung, rote Leuchte zur Fehlererkennung. Einfache Bedienung und Konfiguration durch Roten Knopf mit Blockierfunktion und Display. Extern EIN/AUS Betrieb. IR-Kommunikation, Steckplatz für Wilo IF-Module Modbus, BACnet, CAN, PLR, LON zur Anbindung an die Gebäudeautomation (einsteckbare IF - Module optional).

Zwischenlager in der Hydraulik gewährleistet Produktzuverlässigkeit. Ausführungen PN16 mit Ovalflanschen und Gegenflanschen, PN25 mit runden DIN - Flanschen oder PN16 und PN25 mit runden Losflanschen gemäß ISO 2531 und ISO 7005 abhängig von Pumpengröße. Spezielle integrierte Transportbügel für eine einfache Pumpeninstallation. WRAS/KTW/ACS - Freigabe für alle medienberührten Teile (EPDM Version)

Werkstoffe

Lauftrad: 1.4404

Pumpengehäuse: 1.4404

Pumpenwelle: 1.0503

Statische Abdichtung: FPM

Gleitringdichtung: U3BVG

Leistung

Medientemperatur: -15...+90 °C

Umgebungstemperatur max.: 50 °C

Zulaufdruck max.: 10 bar

Mindesteffizienzindex (MEI)

Mindesteffizienzindex (MEI): $\geq 0,70$

Motor

Isolationsklasse: F

Schutzart: IP 55

Netzanschluss: 3~ V, 50/60 Hz

Nennstrom 3~400 V, 50 Hz: 3,2 A

Bestellinformationen

Ausschreibungstexte: Wilo-Helix VE 405-2/25/V/KS

Fabrikat: Wilo

Typ: Helix VE 405

Art.-Nr.: 4164475

Gewicht netto ca.: 35,0 kg