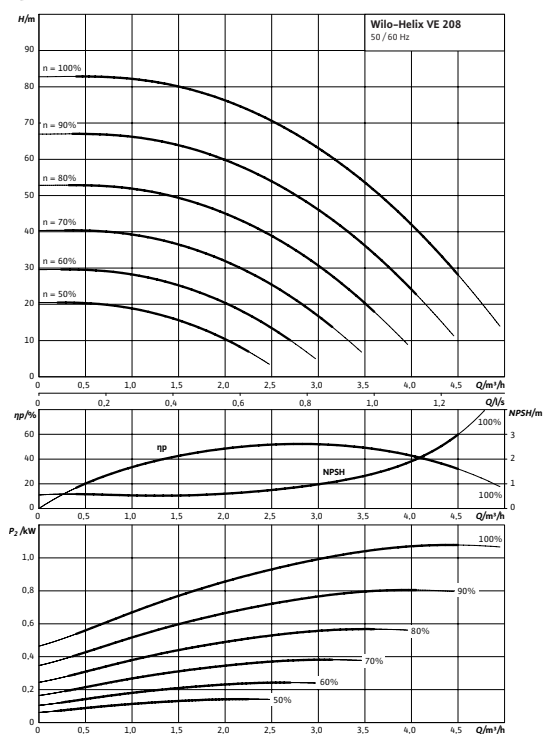
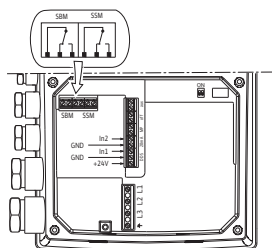


## Datenblatt: Wilo-Helix VE 208-1/25/E/KS

### Kennlinien



### Elektroanschluss



### Leistung

|                          |           |               |
|--------------------------|-----------|---------------|
| Medientemperatur         | $T$       | -30...+120 °C |
| Umgebungstemperatur max. | $T$       | 50 °C         |
| Nennndruck               |           | PN 25 bar     |
| Zulaufdruck max.         | $H$       | 10 bar        |
| Maximaler Betriebsdruck  | $p_{max}$ | 25 bar        |

### Mindesteffizienzindex (MEI)

|                             |             |
|-----------------------------|-------------|
| Mindesteffizienzindex (MEI) | $\geq 0,70$ |
|-----------------------------|-------------|

### Motor

|                          |                |
|--------------------------|----------------|
| Isolationsklasse         | F              |
| Schutzart                | IP 55          |
| Netzanschluss            | 3~ V, 50/60 Hz |
| Nennstrom 3~400 V, 50 Hz | $I_N$ 3,2 A    |

### Werkstoffe

|                      |         |
|----------------------|---------|
| Laufrad              | 1.4307  |
| Pumpengehäuse        | 1.4301  |
| Pumpenwelle          | 1.0503  |
| Statische Abdichtung | EPDM    |
| Gleitringdichtung    | U3BE3GG |

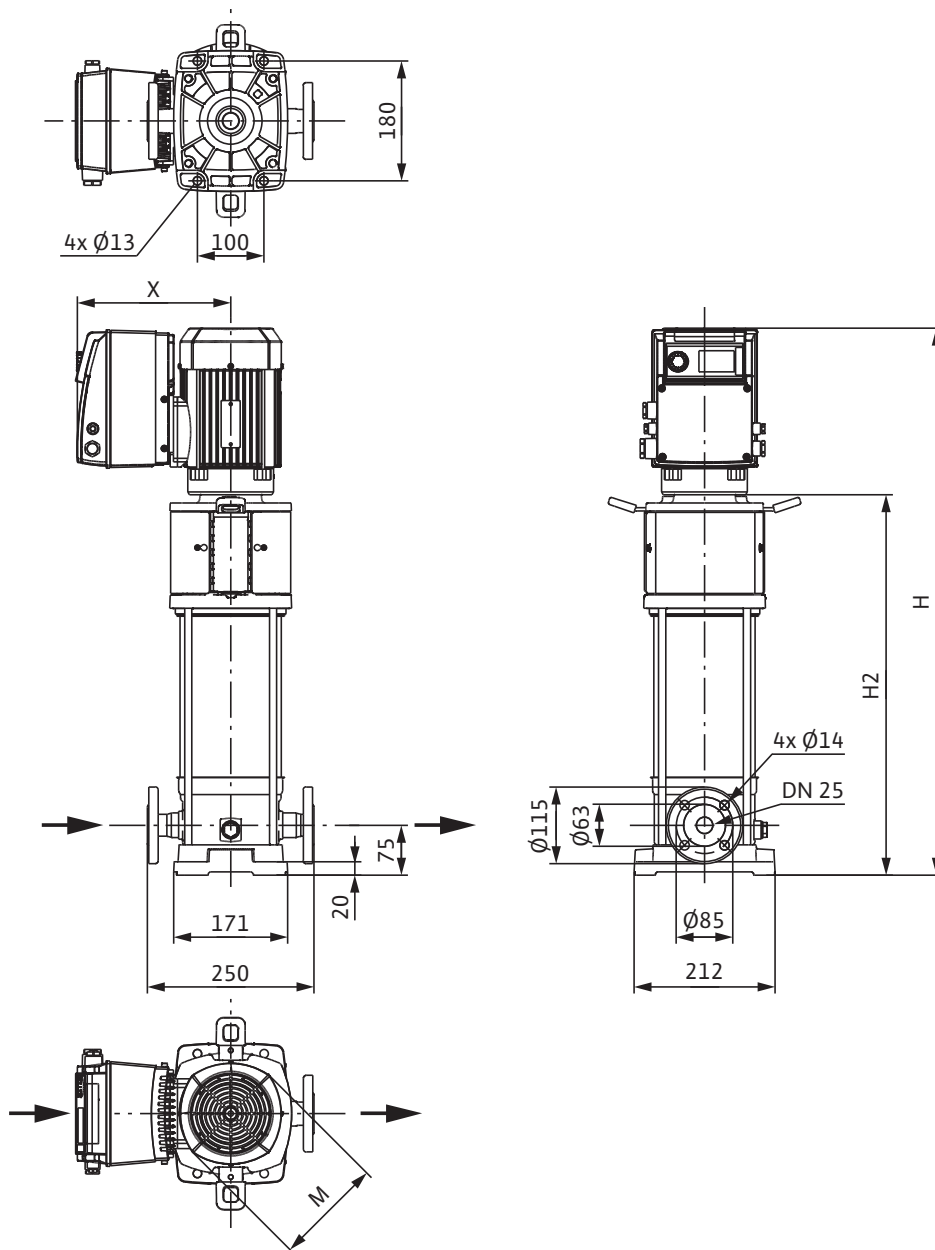
### Bestellinformationen

|                   |              |
|-------------------|--------------|
| Fabrikat          | Wilo         |
| Typ               | Helix VE 208 |
| Art.-Nr.          | 4164493      |
| Gewicht netto ca. | $m$ 37,0 kg  |

• = vorhanden, - = nicht vorhanden

## Maße und Maßzeichnungen: Wilo-Helix VE 208-1/25/E/KS

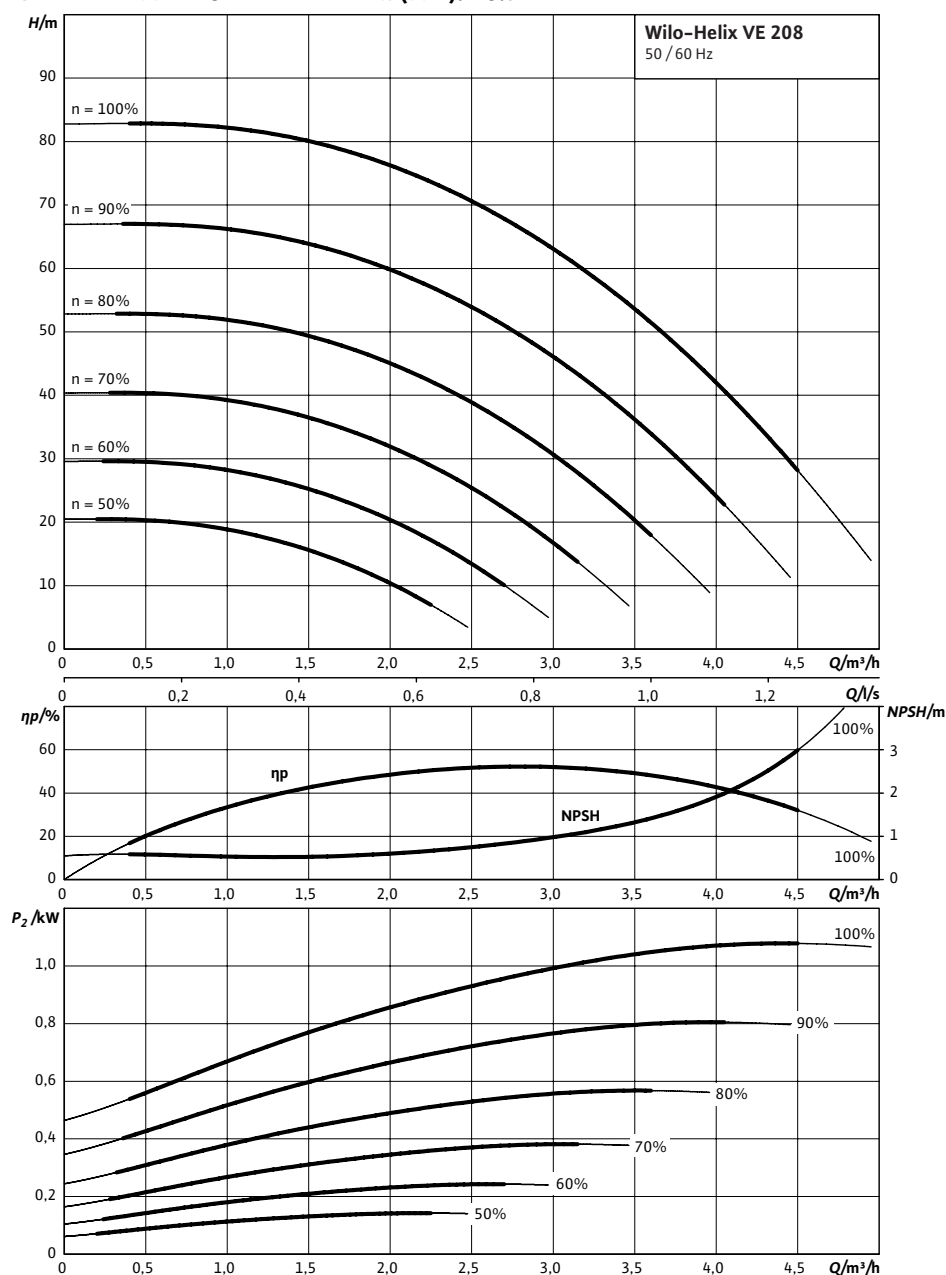
### Maßzeichnung



|                   |                 |        |
|-------------------|-----------------|--------|
| Abmessungen       | $H$             | 782 mm |
| Abmessungen       | $H_2$           | 542 mm |
| Abmessungen       | $X$             | 237 mm |
| Abmessungen       | $\varnothing M$ | 146 mm |
| Abmessungen       | $\varnothing M$ | 146 mm |
| Gewicht netto ca. | $m$             | 37 kg  |

## Kennlinien: Wilo-Helix VE 208-1/25/E/KS

Kennlinien Mindesteffizienzindex (MEI):  $\geq 0.7$



Kennlinien gemäß ISO 9906, Klasse 2

## Bestellinformation: Wilo-Helix VE 208-1/25/E/KS

| Bestellinformationen             |          |                       |
|----------------------------------|----------|-----------------------|
| Fabrikat                         |          | Wilo                  |
| Typ                              |          | Helix VE 208          |
| Art.-Nr.                         |          | 4164493               |
| EAN-Nummer                       |          | 4048482220314         |
| Preisgruppe                      |          | PG6                   |
| Gewicht brutto                   | <i>m</i> | 51 kg                 |
| Gewicht netto ca.                | <i>m</i> | 37 kg                 |
| Verpackungsart                   |          | Karton                |
| Länge x Breite x Höhe (verpackt) |          | 362mm x 216mm x 782mm |
| Versandvolumen                   | <i>V</i> | 61,15 l               |
| Anzahl pro Palette               |          | 1                     |

## Ausschreibungstexte: Wilo-Helix VE 208-1/25/E/KS

Normalsaugende, hocheffiziente mehrstufige Hochdruck-Kreiselpumpe in vertikaler Ausführung mit Inline-Anschlüssen und integriertem, luftgekühltem Frequenzumformer.

Laufträder, Leitträder, Stufengehäuse sind aus Edelstahl. Die komplette Helix Baureihe ist mit einer benutzerfreundlichen Gleitringdichtung (X-Seal) in Kartuschenbauweise und Standard-Dichtung für einfache Wartung ausgestattet. Die Ausbaupumpe ermöglicht einen schnellen und einfachen Austausch der Gleitringdichtung ohne Ausbau des Motors (Motoren ab 7,5 kW). IE2- Level-IEC- Standard Motor, 3~, 2-polig mit integriertem, luftgekühltem Frequenzumformer. Frequenzumformer für stufenlose Drehzahlregelung von 17 bis max. 60 Hz (Motordrehzahl 1000 bis 3600 1/min). Betriebsarten:

- "Drehzahlregelung" : Manuell mit rotem Knopf oder über externe Signale
- "Druck konstant" : Druckregelung mit Drucksensor (Drucksensor als Zubehör erforderlich!), SollwertEinstellung über roten Knopf oder über externe Signale
- "PID Regelung" : andere Regelgrößen (Temperatur, Volumenstrom.... ) mit Sensor (Zubehör), SollwertEinstellung über roten Knopf, über externe Signale

Schutz (Fehlermeldung erscheint auf dem Display): Überlastschutz, Erkennung von Wassermangel, Netzunter-/Überspannung, hohe Umgebungstemperatur, fehlende Phase, blockierte Pumpe, Kurzschluss.

### Eingang:

In1 : Eingang Sensorsignal 4–20mA, 0–10V, 0–20mA oder 2–10V

In2 : Eingang Sollwert 0–20mA, 0–10V, 4–20mA oder 2–10V

### Ausgang:

Spannungsausgang + 24 V mit max. Kontaktbelastbarkeit von 50 mA vorhanden. Potentialfreie Sammelstör- und Betriebsmeldung, rote Leuchte zur Fehlererkennung. Einfache Bedienung und Konfiguration durch Roten Knopf mit Blockierfunktion und Display. Extern EIN/AUS Betrieb. IR-Kommunikation, Steckplatz für Wilo IF-Module Modbus, BACnet, CAN, PLR, LON zur Anbindung an die Gebäudeautomation (einsteckbare IF – Module optional).

Zwischenlager in der Hydraulik gewährleistet Produktzuverlässigkeit. Ausführungen PN16 mit Ovalflanschen und Gegenflanschen, PN25 mit runden DIN – Flanschen oder PN16 und PN25 mit runden Losflanschen gemäß ISO 2531 und ISO 7005 abhängig von Pumpengröße. Spezielle integrierte Transportbügel für eine einfache Pumpeninstallation. WRAS/KTW/ACS – Freigabe für alle medienberührten Teile (EPDM Version)

### Werkstoffe

Lauftrad: 1.4307

Pumpengehäuse: 1.4301

Pumpenwelle: 1.0503

Statische Abdichtung: EPDM

Gleitringdichtung: U3BE3GG

### Leistung

Medientemperatur: –30...+120 °C

Umgebungstemperatur max.: 50 °C

Zulaufdruck max.: 10 bar

### Mindesteffizienzindex (MEI)

Mindesteffizienzindex (MEI):  $\geq 0,70$

### Motor

Isolationsklasse: F

Schutzart: IP 55

Netzanschluss: 3~ V, 50/60 Hz

Nennstrom 3~400 V, 50 Hz: 3,2 A

### Bestellinformationen

**Ausschreibungstexte: Wilo-Helix VE 208-1/25/E/KS**

Fabrikat: Wilo

Typ: Helix VE 208

Art.-Nr.: 4164493

Gewicht netto ca.: 37,0 kg