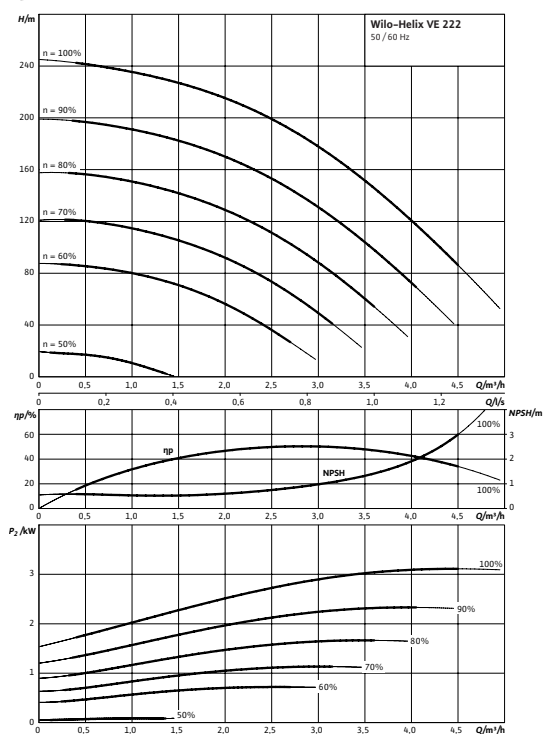


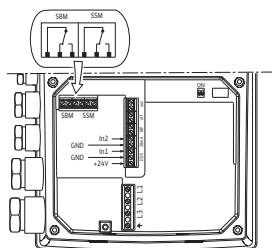
Datenblatt: Wilo-Helix VE 222-1/25/E/KS

Kennlinien



Kennlinien gemäß ISO 9906, Klasse 2

Elektroanschluss



Leistung

| | | |
|--------------------------|------------------|---------------|
| Medientemperatur | T | -30...+120 °C |
| Umgebungstemperatur max. | T | 50 °C |
| Nennndruck | | PN 25 bar |
| Zulaufdruck max. | H | 10 bar |
| Maximaler Betriebsdruck | p _{max} | 25 bar |

Mindesteffizienzindex (MEI)

| | |
|-----------------------------|--------|
| Mindesteffizienzindex (MEI) | ≥ 0,70 |
|-----------------------------|--------|

Motor

| | |
|--------------------------|----------------------|
| Isolationsklasse | F |
| Schutzart | IP 55 |
| Netzanschluss | 3~ V, 50/60 Hz |
| Nennstrom 3~400 V, 50 Hz | I _N 9,7 A |

Werkstoffe

| | |
|----------------------|---------|
| Laufrad | 1.4307 |
| Pumpengehäuse | 1.4301 |
| Pumpenwelle | 1.0503 |
| Statische Abdichtung | EPDM |
| Gleitringdichtung | U3BE3GG |

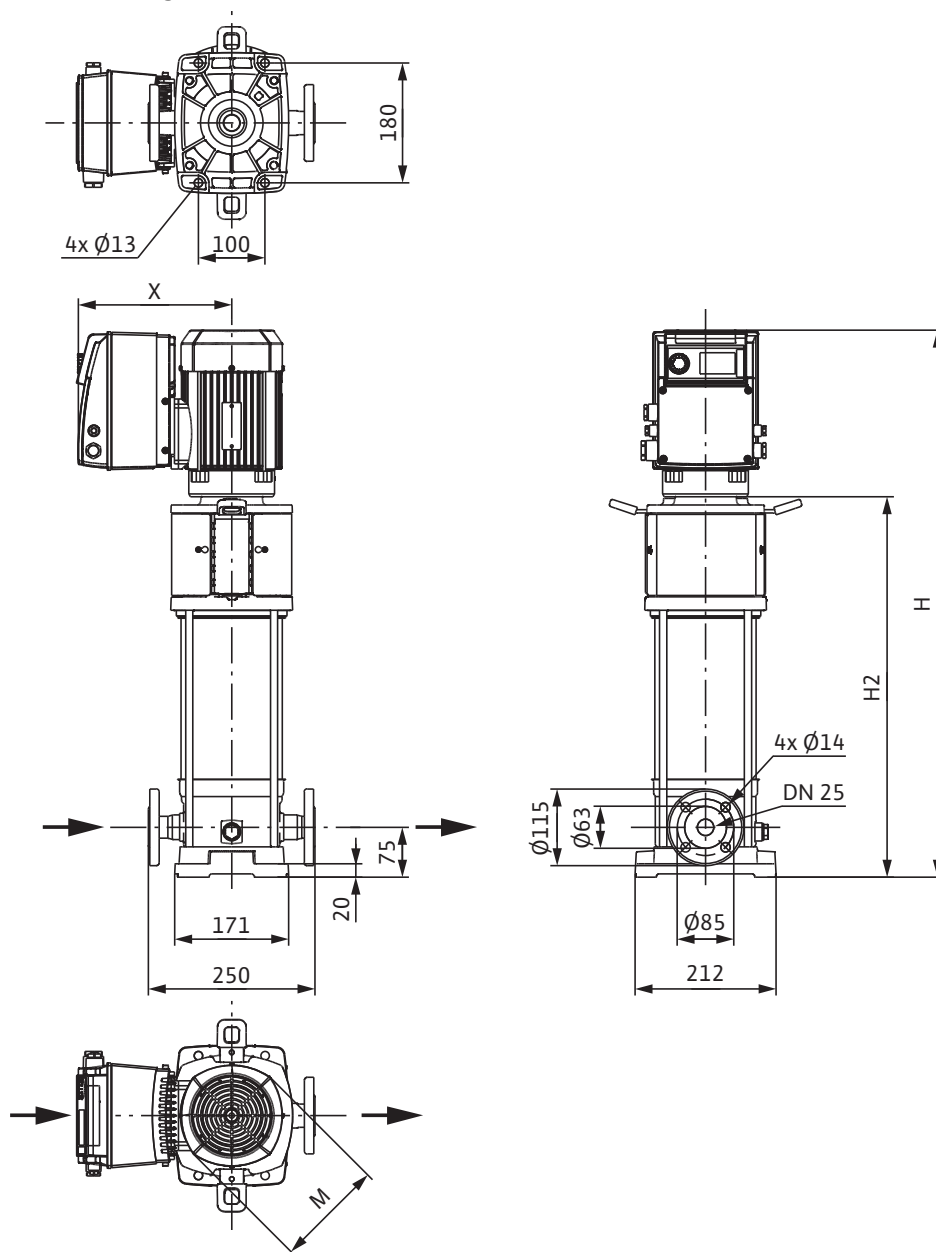
Bestellinformationen

| | |
|-------------------|--------------|
| Fabrikat | Wilo |
| Typ | Helix VE 222 |
| Art.-Nr. | 4164496 |
| Gewicht netto ca. | m 74,0 kg |

• = vorhanden, - = nicht vorhanden

Maße und Maßzeichnungen: Wilo-Helix VE 222-1/25/E/KS

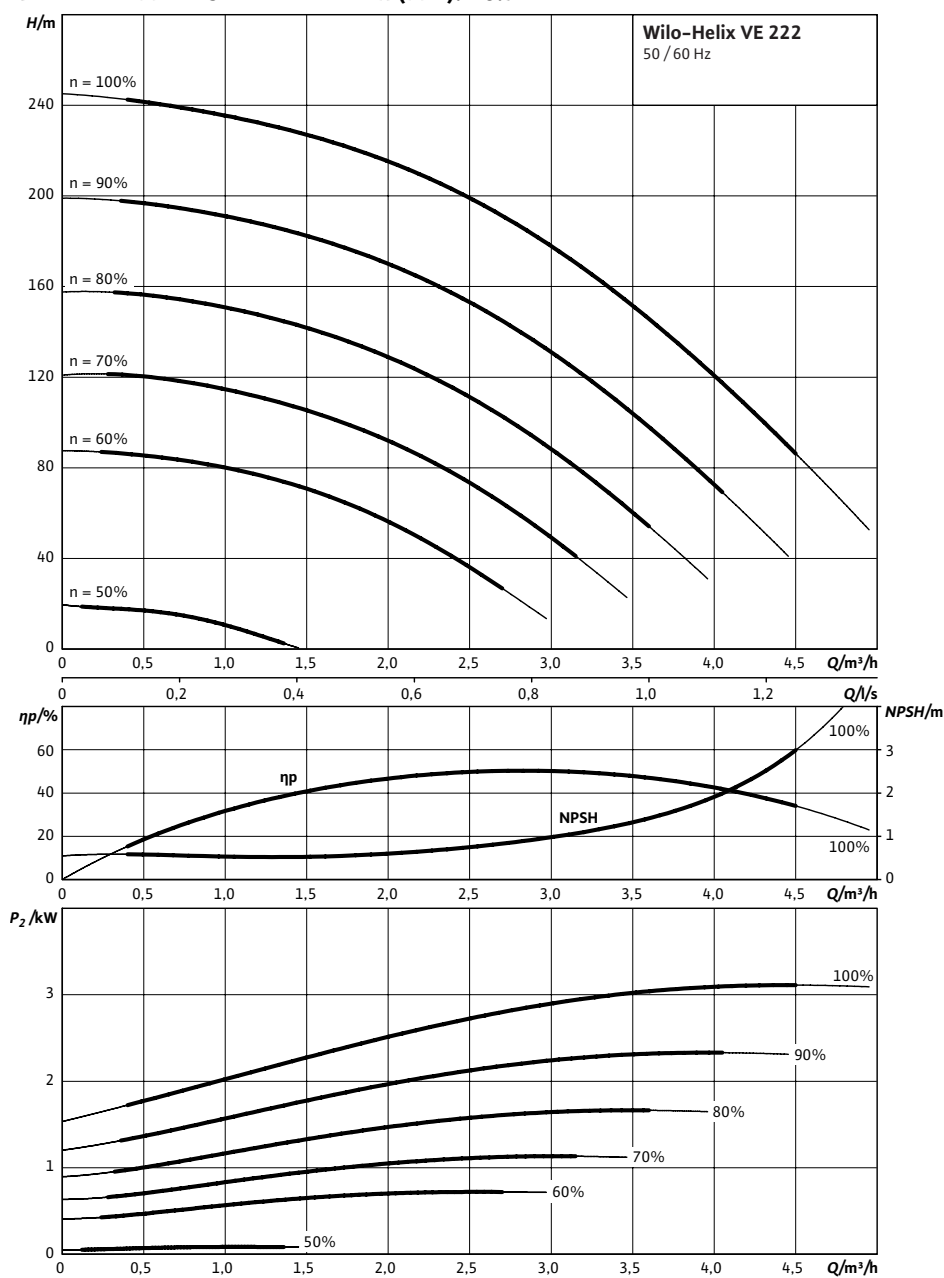
Maßzeichnung



| | | |
|-------------------|-----------------|---------|
| Abmessungen | H | 1296 mm |
| Abmessungen | H_2 | 962 mm |
| Abmessungen | X | 284 mm |
| Abmessungen | \varnothing_M | 220 mm |
| Abmessungen | \varnothing_M | 220 mm |
| Gewicht netto ca. | m | 74 kg |

Kennlinien: Wilo-Helix VE 222-1/25/E/KS

Kennlinien Mindesteffizienzindex (MEI): ≥ 0.7



Kennlinien gemäß ISO 9906, Klasse 2

Bestellinformation: Wilo-Helix VE 222-1/25/E/KS

| Bestellinformationen | | |
|----------------------------------|----------|------------------------|
| Fabrikat | | Wilo |
| Typ | | Helix VE 222 |
| Art.-Nr. | | 4164496 |
| EAN-Nummer | | 4048482220345 |
| Preisgruppe | | PG6 |
| Gewicht brutto | <i>m</i> | 96 kg |
| Gewicht netto ca. | <i>m</i> | 74 kg |
| Verpackungsart | | Einwegpalette |
| Länge x Breite x Höhe (verpackt) | | 409mm x 220mm x 1296mm |
| Versandvolumen | <i>V</i> | 116,61 l |
| Anzahl pro Palette | | 1 |

Ausschreibungstexte: Wilo-Helix VE 222-1/25/E/KS

Normalsaugende, hocheffiziente mehrstufige Hochdruck-Kreiselpumpe in vertikaler Ausführung mit Inline-Anschlüssen und integriertem, luftgekühltem Frequenzumformer.

Laufträder, Leitträder, Stufengehäuse sind aus Edelstahl. Die komplette Helix Baureihe ist mit einer benutzerfreundlichen Gleitringdichtung (X-Seal) in Kartuschenbauweise und Standard-Dichtung für einfache Wartung ausgestattet. Die Ausbaupumpe ermöglicht einen schnellen und einfachen Austausch der Gleitringdichtung ohne Ausbau des Motors (Motoren ab 7,5 kW). IE2- Level-IEC- Standard Motor, 3~, 2-polig mit integriertem, luftgekühltem Frequenzumformer. Frequenzumformer für stufenlose Drehzahlregelung von 17 bis max. 60 Hz (Motordrehzahl 1000 bis 3600 1/min). Betriebsarten:

- "Drehzahlregelung" : Manuell mit rotem Knopf oder über externe Signale
- "Druck konstant" : Druckregelung mit Drucksensor (Drucksensor als Zubehör erforderlich!), SollwertEinstellung über roten Knopf oder über externe Signale
- "PID Regelung" : andere Regelgrößen (Temperatur, Volumenstrom....) mit Sensor (Zubehör), SollwertEinstellung über roten Knopf, über externe Signale

Schutz (Fehlermeldung erscheint auf dem Display): Überlastschutz, Erkennung von Wassermangel, Netzunter-/Überspannung, hohe Umgebungstemperatur, fehlende Phase, blockierte Pumpe, Kurzschluss.

Eingang:

In1 : Eingang Sensorsignal 4–20mA, 0–10V, 0–20mA oder 2–10V

In2 : Eingang Sollwert 0–20mA, 0–10V, 4–20mA oder 2–10V

Ausgang:

Spannungsausgang + 24 V mit max. Kontaktbelastbarkeit von 50 mA vorhanden. Potentialfreie Sammelstör- und Betriebsmeldung, rote Leuchte zur Fehlererkennung. Einfache Bedienung und Konfiguration durch Roten Knopf mit Blockierfunktion und Display. Extern EIN/AUS Betrieb. IR-Kommunikation, Steckplatz für Wilo IF-Module Modbus, BACnet, CAN, PLR, LON zur Anbindung an die Gebäudeautomation (einsteckbare IF – Module optional).

Zwischenlager in der Hydraulik gewährleistet Produktzuverlässigkeit. Ausführungen PN16 mit Ovalflanschen und Gegenflanschen, PN25 mit runden DIN – Flanschen oder PN16 und PN25 mit runden Losflanschen gemäß ISO 2531 und ISO 7005 abhängig von Pumpengröße. Spezielle integrierte Transportbügel für eine einfache Pumpeninstallation. WRAS/KTW/ACS – Freigabe für alle medienberührten Teile (EPDM Version)

Werkstoffe

Lauftrad: 1.4307

Pumpengehäuse: 1.4301

Pumpenwelle: 1.0503

Statische Abdichtung: EPDM

Gleitringdichtung: U3BE3GG

Leistung

Medientemperatur: –30...+120 °C

Umgebungstemperatur max.: 50 °C

Zulaufdruck max.: 10 bar

Mindesteffizienzindex (MEI)

Mindesteffizienzindex (MEI): $\geq 0,70$

Motor

Isolationsklasse: F

Schutzart: IP 55

Netzanschluss: 3~ V, 50/60 Hz

Nennstrom 3~400 V, 50 Hz: 9,7 A

Bestellinformationen

Ausschreibungstexte: Wilo-Helix VE 222-1/25/E/KS

Fabrikat: Wilo

Typ: Helix VE 222

Art.-Nr.: 4164496

Gewicht netto ca.: 74,0 kg