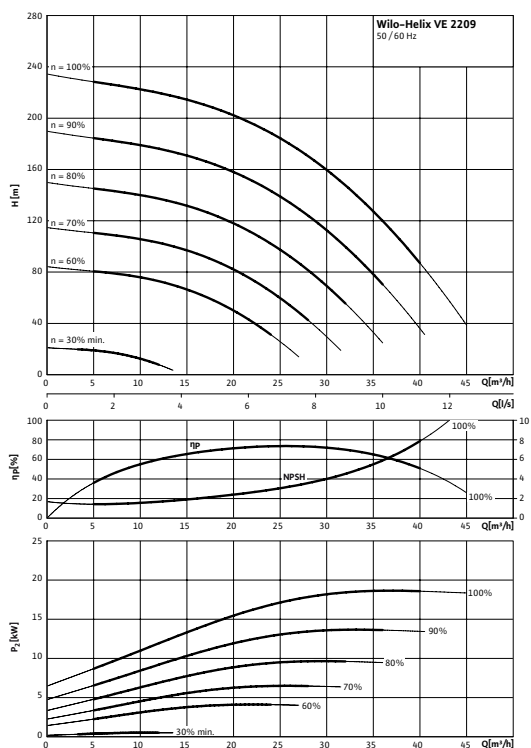


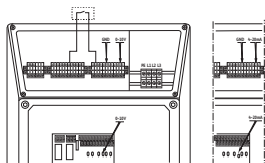
Datenblatt: Wilo-Helix VE 2209-3/25/E/K

Kennlinien



Kennlinien gemäß ISO 9906, Klasse 2

Elektroanschluss



Leistung

Medientemperatur	T	-20...+120 °C
Umgebungstemperatur max.	T	50 °C
Nennndruck		PN 25 bar
Zulaufdruck max.	H	10 bar
Maximaler Betriebsdruck	p_{max}	25 bar

Mindesteffizienzindex (MEI)

Mindesteffizienzindex (MEI)	≥ 0,70
-----------------------------	--------

Motor

Isolationsklasse	F
Schutzart	IP 55
Netzanschluss	3~ V, 50/60 Hz
Nennstrom 3~400 V, 50 Hz	I_N 43,9 A

Werkstoffe

Laufrad	1.4307
Pumpengehäuse	EN-GJL-250 (KTL-beschichtet)
Pumpenwelle	1.4057
Statische Abdichtung	EPDM
Gleitringdichtung	U3BEGG

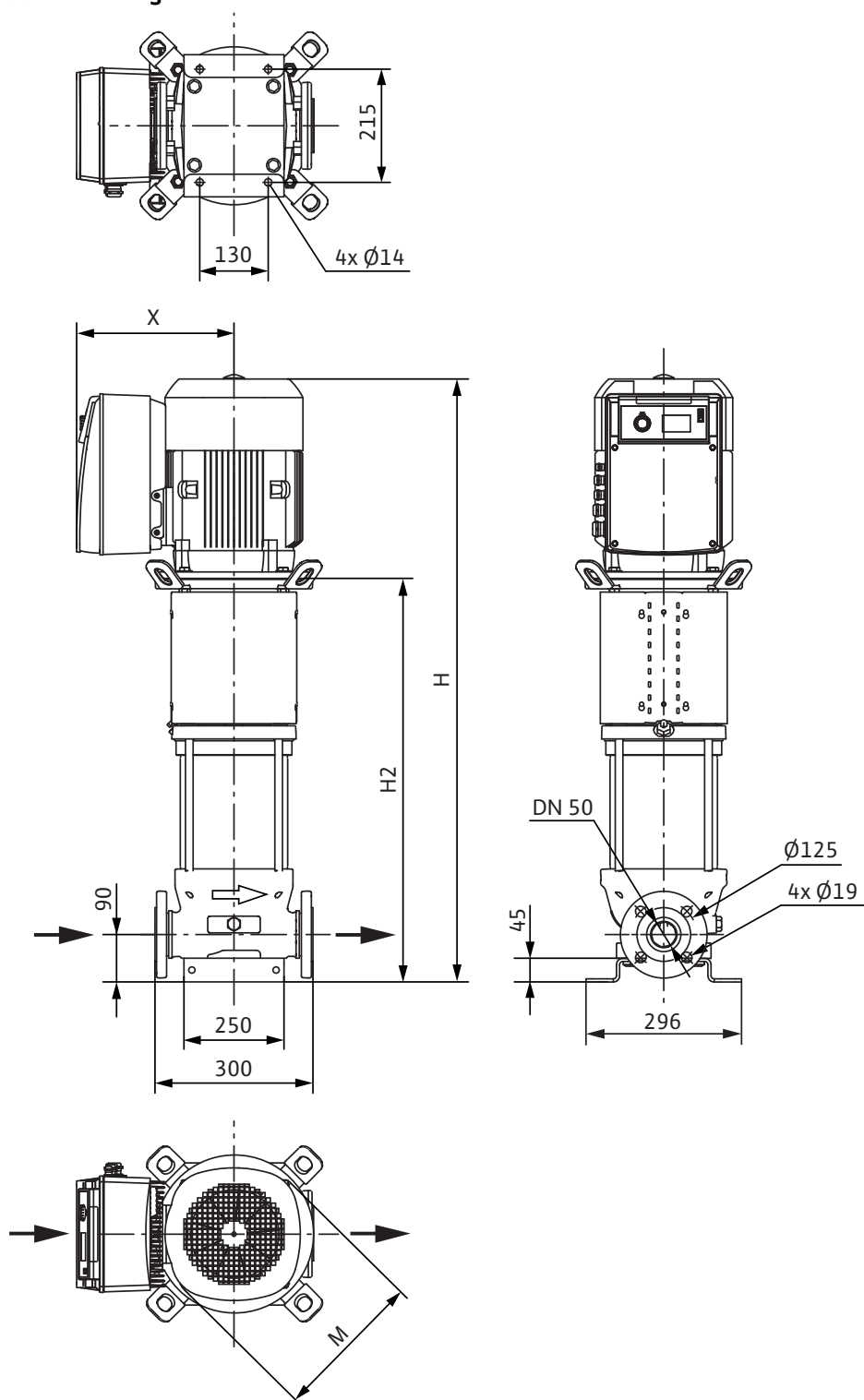
Bestellinformationen

Fabrikat	Wilo
Typ	Helix VE 2209
Art.-Nr.	4166186
Gewicht netto ca.	m 214,0 kg

• = vorhanden, - = nicht vorhanden

Maße und Maßzeichnungen: Wilo-Helix VE 2209-3/25/E/K

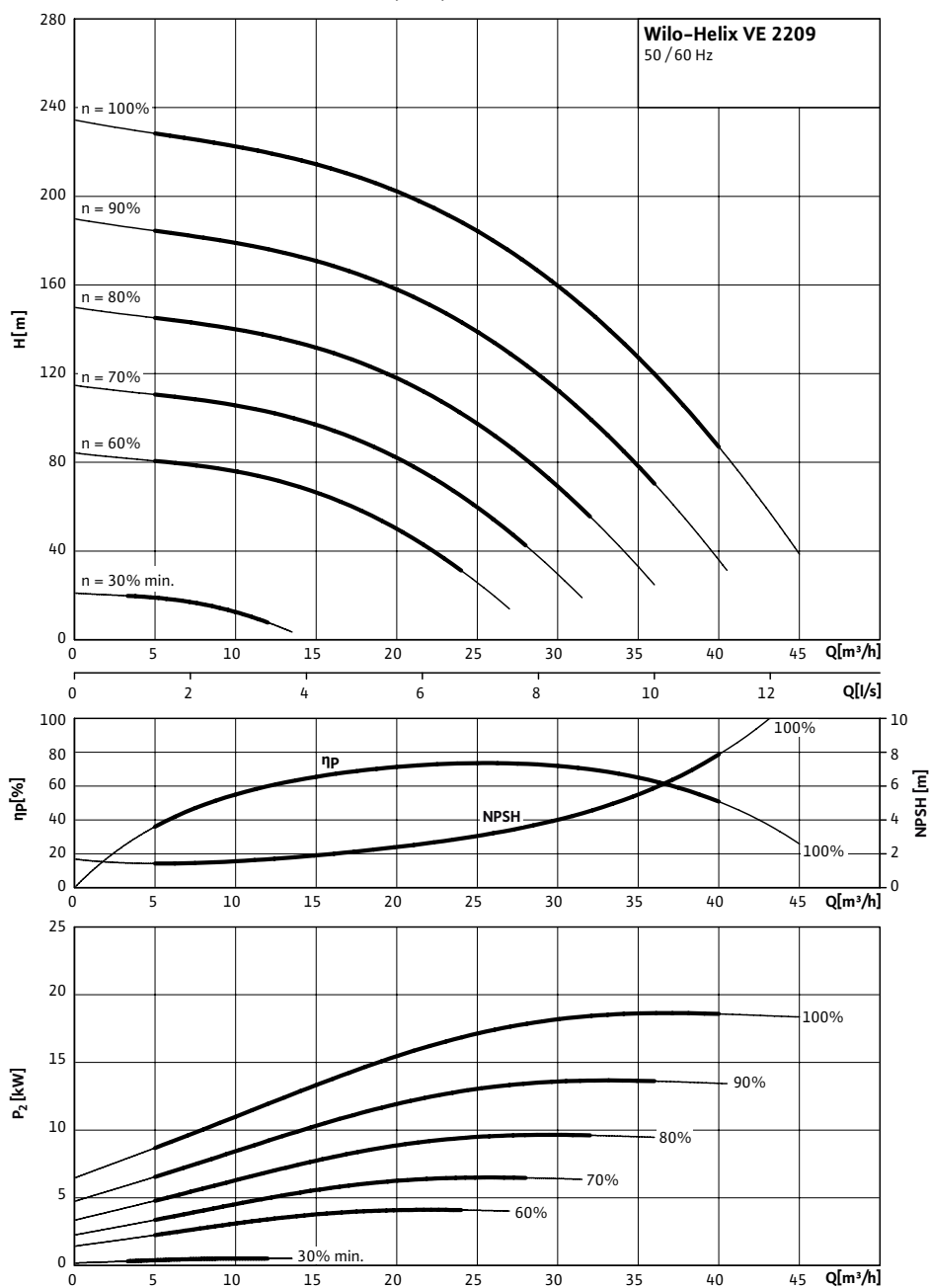
Maßzeichnung



Abmessungen	H	1513 mm
Abmessungen	H_2	1047 mm
Abmessungen	X	398 mm
Abmessungen	\varnothing_M	302 mm
Abmessungen	\varnothing_M	302 mm
Gewicht netto ca.	m	214 kg

Kennlinien: Wilo-Helix VE 2209-3/25/E/K

Kennlinien Mindesteffizienzindex (MEI): ≥ 0.7



Kennlinien gemäß ISO 9906, Klasse 2

Bestellinformation: Wilo-Helix VE 2209-3/25/E/K

Bestellinformationen		
Fabrikat	Wilo	
Typ	Helix VE 2209	
Art.-Nr.	4166186	
EAN-Nummer	4048482229898	
Preisgruppe	PG6	
Gewicht brutto	<i>m</i>	264 kg
Gewicht netto ca.	<i>m</i>	214 kg
Verpackungsart	Einwegpalette	
Länge x Breite x Höhe (verpackt)	300mm x 296mm x 1513mm	
Versandvolumen	<i>V</i>	134,35 l
Anzahl pro Palette	1	

Ausschreibungstexte: Wilo-Helix VE 2209-3/25/E/K

Normalsaugende, hocheffiziente mehrstufige Hochdruck-Kreiselpumpe in Edelstahl, vertikale Ausführung mit Inline-Anschlüssen und integriertem, luftgekühltem Frequenzumformer.

Laufräder, Leiträder, Stufengehäuse sind aus Edelstahl. Die komplette Helix Baureihe ist mit einer benutzerfreundlichen Gleitringdichtung (X-Seal) in Kartuschenbauweise und Standard-Dichtung für einfache Wartung ausgestattet. Die Ausbaupumpe ermöglicht einen schnellen und einfachen Austausch der Gleitringdichtung ohne Ausbau des Motors (Motoren ab 7,5 kW). IE2-Level-IEC-Standard-Motor, 3~, 2-polig mit integriertem, luftgekühltem Frequenzumformer.

Frequenzumformer für stufenlose Drehzahlregelung von 24 bis max. 60 Hz (Motordrehzahl 1440 bis 3600 1/min). Drehzahlregelung über externe Signale. Schutz: Überlastschutz, Netzunter-/Überspannung, hohe Umgebungstemperatur, fehlende Phase, blockierte Pumpe, Kurzschluß.

Eingang:

Eingang Sensorsignal 0-20mA, 0-10V

Ausgang:

Spannungsausgang + 24 V mit max. Kontaktbelastbarkeit von 50 mA vorhanden. Potentialfreier Kontakt für Sammelstörmeldung. 3 Kontroll - LEDs für die Anzeige unterschiedlicher Betriebszustände.

Extern EIN/AUS Betrieb.

Ausführungen PN16 mit Ovalflanschen und Gegenflanschen, PN25 mit runden DIN-Flanschen oder PN16 und PN25 mit runden Losflanschen gemäß ISO 2531 und ISO 7005 abhängig von Pumpengröße. Spezielle integrierte Transportbügel für eine einfache Pumpeninstallation. WRAS/KTW/ACS-Freigabe für alle medienberührten Teile (EPDM Version)

Werkstoffe

Laufgrad: 1.4307

Pumpengehäuse: EN-GJL-250 (KTL-beschichtet)

Pumpenwelle: 1.4057

Statische Abdichtung: EPDM

Gleitringdichtung: U3BEGG

Leistung

Medientemperatur: -20...+120 °C

Umgebungstemperatur max.: 50 °C

Zulaufdruck max.: 10 bar

Mindesteffizienzindex (MEI)

Mindesteffizienzindex (MEI): $\geq 0,70$

Motor

Isolationsklasse: F

Schutzart: IP 55

Netzanschluss: 3~ V, 50/60 Hz

Nennstrom 3~400 V, 50 Hz: 43,9 A

Bestellinformationen

Fabrikat: Wilo

Typ: Helix VE 2209

Art.-Nr.: 4166186

Gewicht netto ca.: 214,0 kg