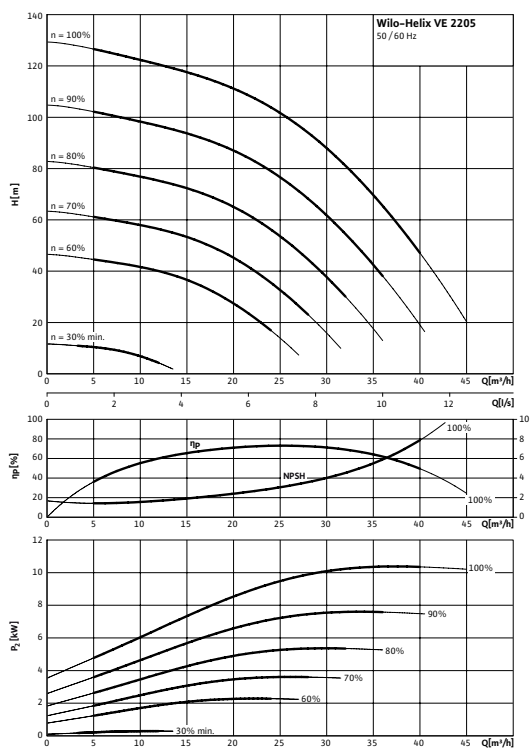


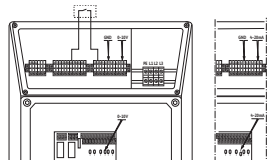
## Datenblatt: Wilo-Helix VE 2205-3/25/E/K

### Kennlinien



Kennlinien gemäß ISO 9906, Klasse 2

### Elektroanschluss



### Leistung

Medientemperatur	$T$	-20...+120 °C
Umgebungstemperatur max.	$T$	50 °C
Nennndruck		PN 25 bar
Zulaufdruck max.	$H$	10 bar
Maximaler Betriebsdruck	$p_{max}$	25 bar

### Mindesteffizienzindex (MEI)

Mindesteffizienzindex (MEI)	≥ 0,70
-----------------------------	--------

### Motor

Isolationsklasse		F
Schutzart		IP 55
Netzanschluss		3~ V, 50/60 Hz
Nennstrom 3~400 V, 50 Hz	$I_N$	21,2 A

### Werkstoffe

Laufrad		1.4307
Pumpengehäuse		EN-GJL-250 (KTL-beschichtet)
Pumpenwelle		1.4057
Statische Abdichtung		EPDM
Gleitringdichtung		U3BEGG

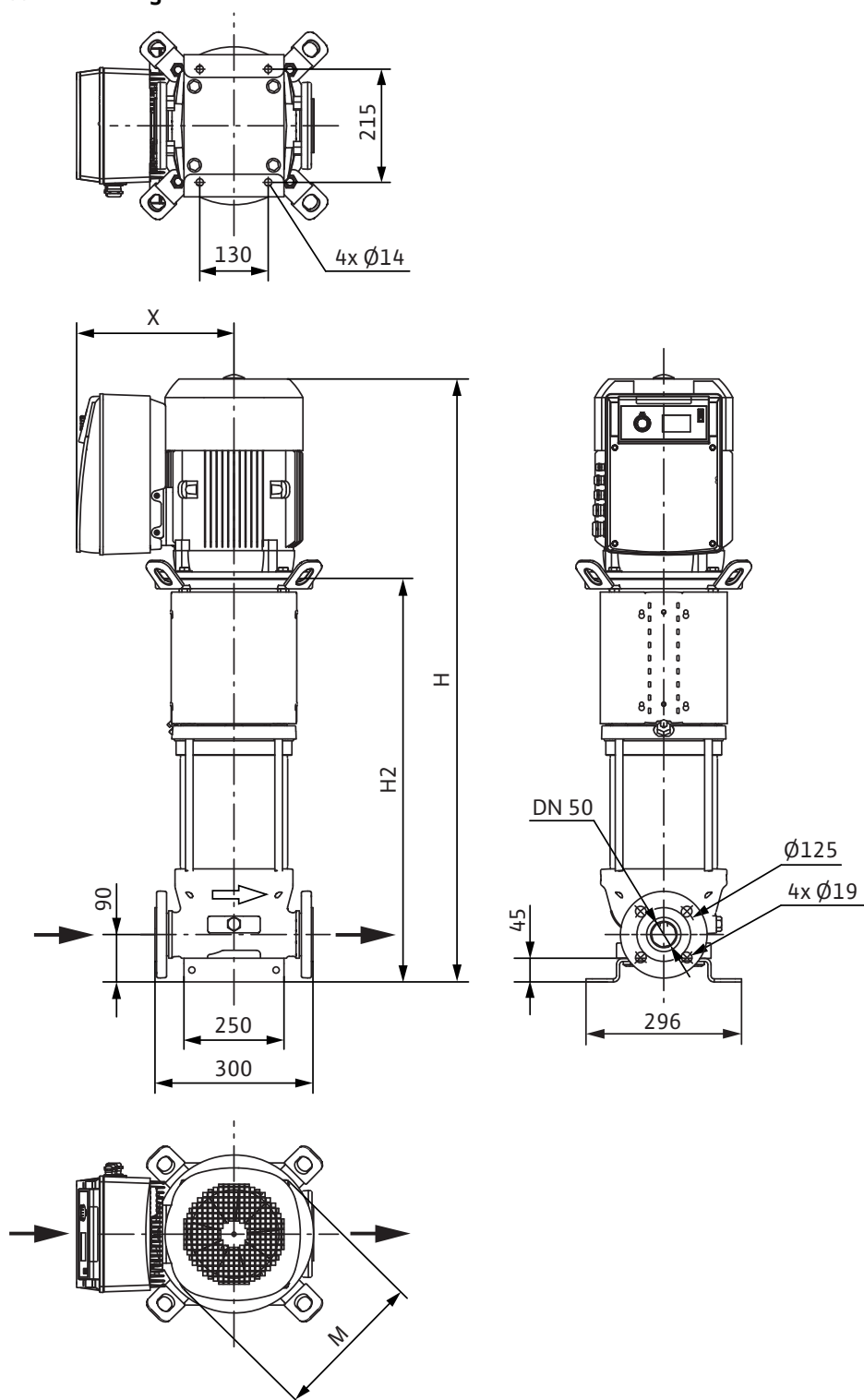
### Bestellinformationen

Fabrikat		Wilo
Typ		Helix VE 2205
Art.-Nr.		4166209
Gewicht netto ca.	$m$	193,0 kg

• = vorhanden, - = nicht vorhanden

## Maße und Maßzeichnungen: Wilo-Helix VE 2205-3/25/E/K

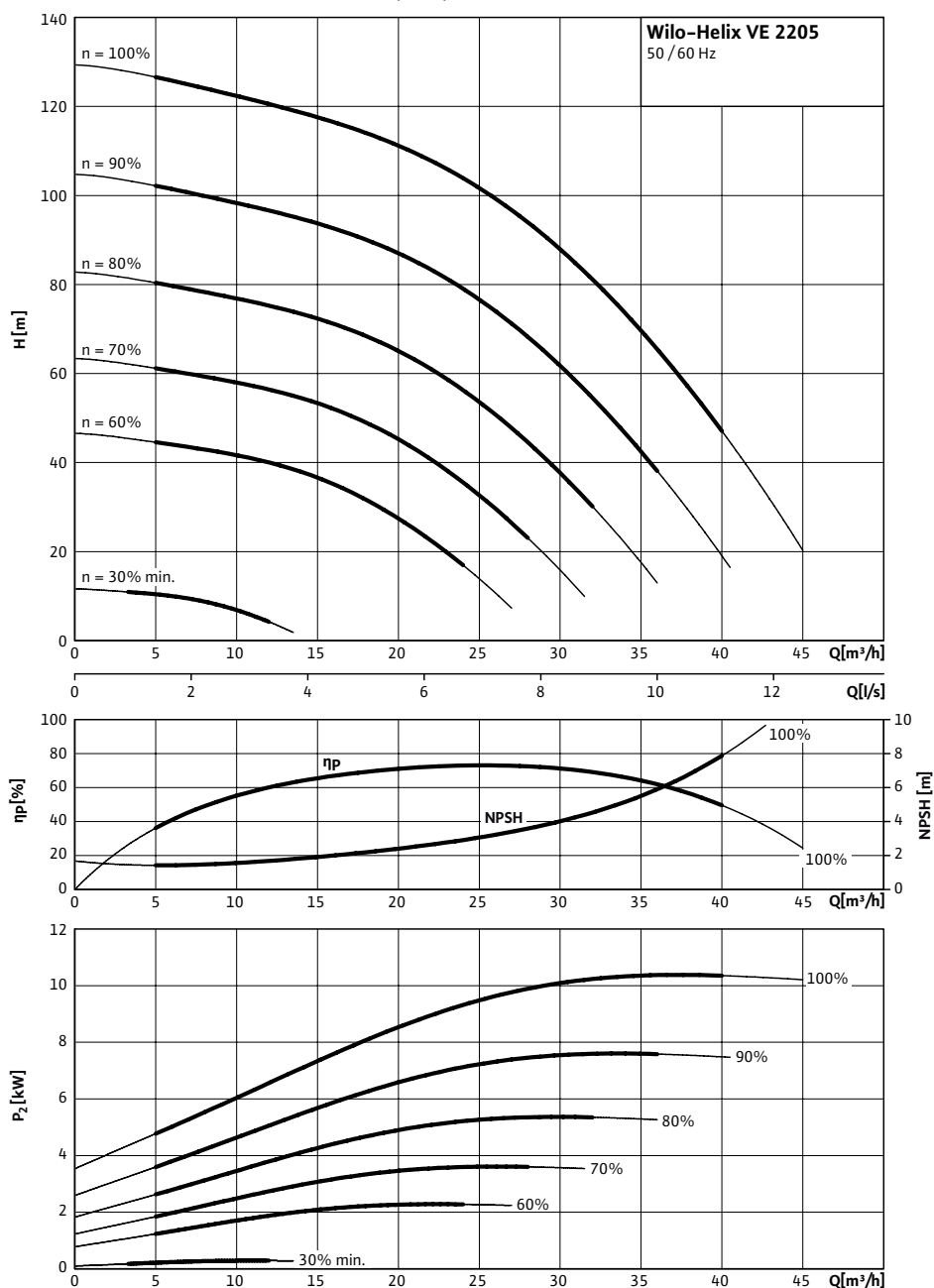
### Maßzeichnung



Abmessungen	<i>H</i>	1313 mm
Abmessungen	$\frac{H}{2}$	847 mm
Abmessungen	<i>X</i>	398 mm
Abmessungen	$\varnothing$ <i>M</i>	302 mm
Abmessungen	$\varnothing$ <i>M</i>	302 mm
Gewicht netto ca.	<i>m</i>	193 kg

## Kennlinien: Wilo-Helix VE 2205-3/25/E/K

Kennlinien Mindesteffizienzindex (MEI):  $\geq 0.7$



Kennlinien gemäß ISO 9906, Klasse 2

## Bestellinformation: Wilo-Helix VE 2205-3/25/E/K

### Bestellinformationen

Fabrikat		Wilo
Typ		Helix VE 2205
Art.-Nr.		4166209
EAN-Nummer		4048482229980
Preisgruppe		PG6
Gewicht brutto	<i>m</i>	215 kg
Gewicht netto ca.	<i>m</i>	193 kg
Verpackungsart		Einwegpalette
Länge x Breite x Höhe (verpackt)		300mm x 296mm x 1313mm
Versandvolumen	<i>V</i>	116,59 l
Anzahl pro Palette		1

## Ausschreibungstexte: Wilo-Helix VE 2205-3/25/E/K

Normalsaugende, hocheffiziente mehrstufige Hochdruck-Kreiselpumpe in Edelstahl, vertikale Ausführung mit Inline-Anschlüssen und integriertem, luftgekühltem Frequenzumformer.

Laufräder, Leiträder, Stufengehäuse sind aus Edelstahl. Die komplette Helix Baureihe ist mit einer benutzerfreundlichen Gleitringdichtung (X-Seal) in Kartuschenbauweise und Standard-Dichtung für einfache Wartung ausgestattet. Die Ausbaupfugung ermöglicht einen schnellen und einfachen Austausch der Gleitringdichtung ohne Ausbau des Motors (Motoren ab 7,5 kW). IE2-Level-IEC-Standard-Motor, 3~, 2-polig mit integriertem, luftgekühltem Frequenzumformer.

Frequenzumformer für stufenlose Drehzahlregelung von 24 bis max. 60 Hz (Motordrehzahl 1440 bis 3600 1/min). Drehzahlregelung über externe Signale. Schutz: Überlastschutz, Netzunter-/Überspannung, hohe Umgebungstemperatur, fehlende Phase, blockierte Pumpe, Kurzschluß.

### **Eingang:**

Eingang Sensorsignal 0-20mA, 0-10V

### **Ausgang:**

Spannungsausgang + 24 V mit max. Kontaktbelastbarkeit von 50 mA vorhanden. Potentialfreier Kontakt für Sammelstörmeldung. 3 Kontroll - LEDs für die Anzeige unterschiedlicher Betriebszustände.

Extern EIN/AUS Betrieb.

Ausführungen PN16 mit Ovalflanschen und Gegenflanschen, PN25 mit runden DIN-Flanschen oder PN16 und PN25 mit runden Losflanschen gemäß ISO 2531 und ISO 7005 abhängig von Pumpengröße. Spezielle integrierte Transportbügel für eine einfache Pumpeninstallation. WRAS/KTW/ACS-Freigabe für alle medienberührten Teile (EPDM Version)

### **Werkstoffe**

Laufgrad: 1.4307

Pumpengehäuse: EN-GJL-250 (KTL-beschichtet)

Pumpenwelle: 1.4057

Statische Abdichtung: EPDM

Gleitringdichtung: U3BEGG

### **Leistung**

Medientemperatur: -20...+120 °C

Umgebungstemperatur max.: 50 °C

Zulaufdruck max.: 10 bar

### **Mindesteffizienzindex (MEI)**

Mindesteffizienzindex (MEI):  $\geq 0,70$

### **Motor**

Isolationsklasse: F

Schutzart: IP 55

Netzanschluss: 3~ V, 50/60 Hz

Nennstrom 3~400 V, 50 Hz: 21,2 A

### **Bestellinformationen**

Fabrikat: Wilo

Typ: Helix VE 2205

Art.-Nr.: 4166209

Gewicht netto ca.: 193,0 kg