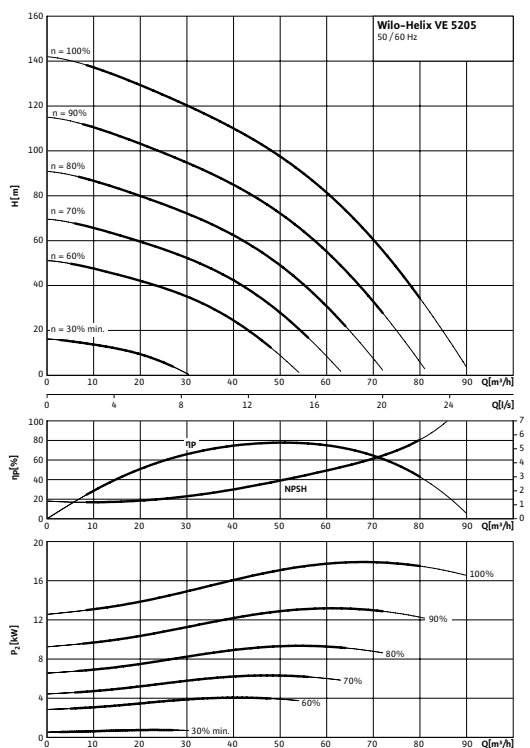
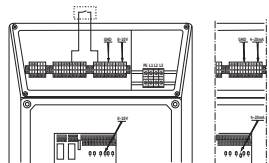


Datenblatt: Wilo-Helix VE 5205-3/25/E/K

Kennlinien



Elektroanschluss



Leistung

Medientemperatur	T	-20...+120 °C
Umgebungstemperatur max.	T	50 °C
Nennndruck		PN 25 bar
Zulaufdruck max.	H	10 bar
Maximaler Betriebsdruck	p_{max}	25 bar

Mindesteffizienzindex (MEI)

Mindesteffizienzindex (MEI)	$\geq 0,70$
-----------------------------	-------------

Motor

Isolationsklasse	F
Schutzart	IP 55
Netzanschluss	3~ V, 50/60 Hz
Nennstrom 3~400 V, 50 Hz	I_N 33,6 A

Werkstoffe

Laufrad	1.4307
Pumpengehäuse	EN-GJL-250 (KTL-beschichtet)
Pumpenwelle	1.4057
Statische Abdichtung	EPDM
Gleitringdichtung	U3BEGG

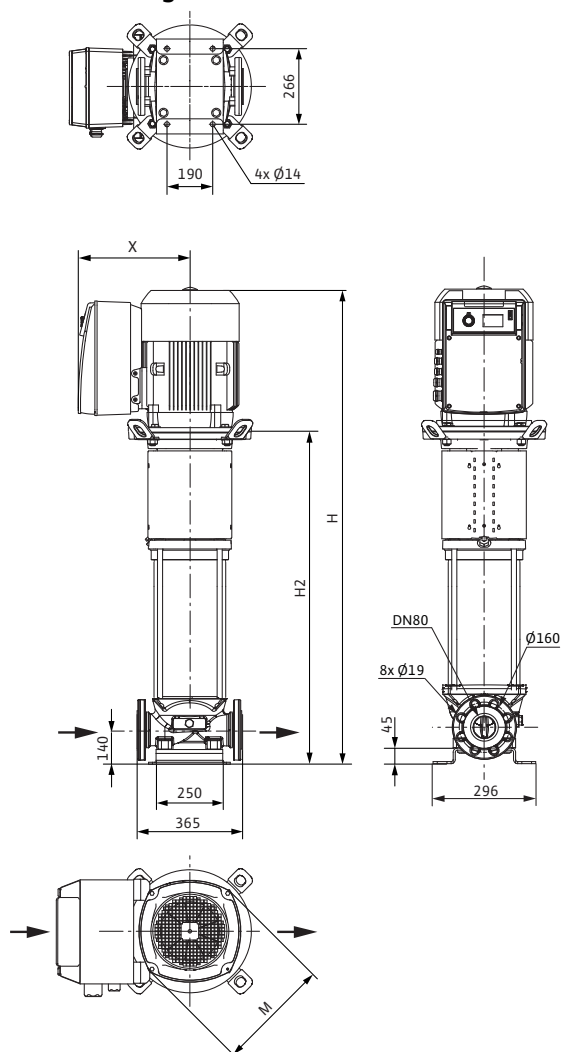
Bestellinformationen

Fabrikat	Wilo
Typ	Helix VE 5205
Art.-Nr.	4166236
Gewicht netto ca.	m 242,0 kg

• = vorhanden, - = nicht vorhanden

Maße und Maßzeichnungen: Wilo-Helix VE 5205-3/25/E/K

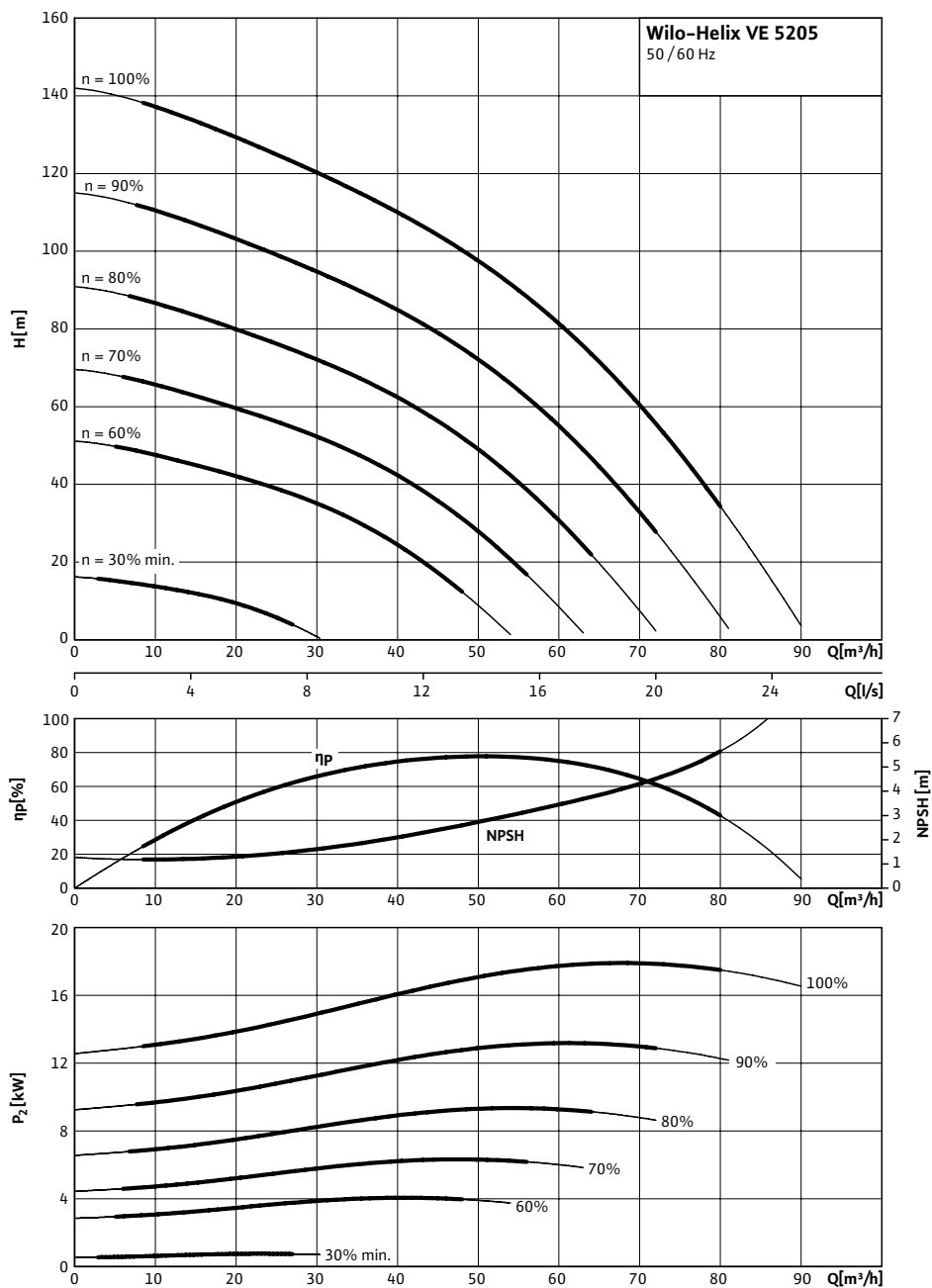
Maßzeichnung



Abmessungen	<i>H</i>	1579 mm
Abmessungen	<i>H2</i>	1113 mm
Abmessungen	<i>X</i>	398 mm
Abmessungen	$\varnothing M$	302 mm
Abmessungen	$\varnothing M$	302 mm
Gewicht netto ca.	<i>m</i>	242 kg

Kennlinien: Wilo-Helix VE 5205-3/25/E/K

Kennlinien Mindesteffizienzindex (MEI): ≥ 0.7



Kennlinien gemäß ISO 9906, Klasse 2

Bestellinformation: Wilo-Helix VE 5205-3/25/E/K

Bestellinformationen		
Fabrikat		Wilo
Typ		Helix VE 5205
Art.-Nr.		4166236
EAN-Nummer		4048482230153
Preisgruppe		PG6
Gewicht brutto	<i>m</i>	292 kg
Gewicht netto ca.	<i>m</i>	242 kg
Verpackungsart		Einwegpalette
Länge x Breite x Höhe (verpackt)		365mm x 296mm x 1579mm
Versandvolumen	<i>V</i>	170,6 l
Anzahl pro Palette		1

Ausschreibungstexte: Wilo-Helix VE 5205-3/25/E/K

Normalsaugende, hocheffiziente mehrstufige Hochdruck-Kreiselpumpe in Edelstahl, vertikale Ausführung mit Inline-Anschlüssen und integriertem, luftgekühltem Frequenzumformer.

Laufräder, Leiträder, Stufengehäuse sind aus Edelstahl. Die komplette Helix Baureihe ist mit einer benutzerfreundlichen Gleitringdichtung (X-Seal) in Kartuschenbauweise und Standard-Dichtung für einfache Wartung ausgestattet. Die Ausbaupfugung ermöglicht einen schnellen und einfachen Austausch der Gleitringdichtung ohne Ausbau des Motors (Motoren ab 7,5 kW). IE2-Level-IEC-Standard-Motor, 3~, 2-polig mit integriertem, luftgekühltem Frequenzumformer.

Frequenzumformer für stufenlose Drehzahlregelung von 24 bis max. 60 Hz (Motordrehzahl 1440 bis 3600 1/min). Drehzahlregelung über externe Signale. Schutz: Überlastschutz, Netzunter-/Überspannung, hohe Umgebungstemperatur, fehlende Phase, blockierte Pumpe, Kurzschluß.

Eingang:

Eingang Sensorsignal 0-20mA, 0-10V

Ausgang:

Spannungsausgang + 24 V mit max. Kontaktbelastbarkeit von 50 mA vorhanden. Potentialfreier Kontakt für Sammelstörmeldung. 3 Kontroll - LEDs für die Anzeige unterschiedlicher Betriebszustände.

Extern EIN/AUS Betrieb.

Ausführungen PN16 mit Ovalflanschen und Gegenflanschen, PN25 mit runden DIN-Flanschen oder PN16 und PN25 mit runden Losflanschen gemäß ISO 2531 und ISO 7005 abhängig von Pumpengröße. Spezielle integrierte Transportbügel für eine einfache Pumpeninstallation. WRAS/KTW/ACS-Freigabe für alle medienberührten Teile (EPDM Version)

Werkstoffe

Laufgrad: 1.4307

Pumpengehäuse: EN-GJL-250 (KTL-beschichtet)

Pumpenwelle: 1.4057

Statische Abdichtung: EPDM

Gleitringdichtung: U3BEGG

Leistung

Medientemperatur: -20...+120 °C

Umgebungstemperatur max.: 50 °C

Zulaufdruck max.: 10 bar

Mindesteffizienzindex (MEI)

Mindesteffizienzindex (MEI): $\geq 0,70$

Motor

Isolationsklasse: F

Schutzart: IP 55

Netzanschluss: 3~ V, 50/60 Hz

Nennstrom 3~400 V, 50 Hz: 33,6 A

Bestellinformationen

Fabrikat: Wilo

Typ: Helix VE 5205

Art.-Nr.: 4166236

Gewicht netto ca.: 242,0 kg