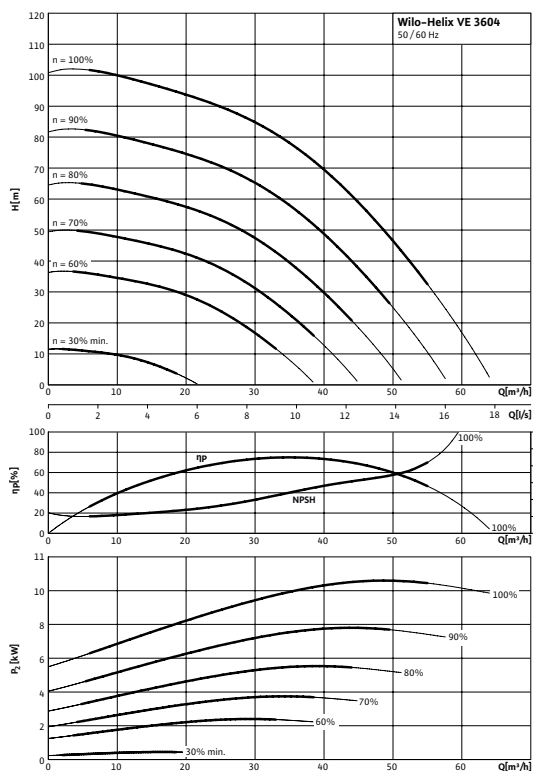


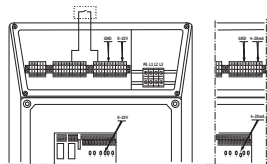
Datenblatt: Wilo-Helix VE 3604-2/25/V/K

Kennlinien



Kennlinien gemäß ISO 9906, Klasse 2

Elektroanschluss



Leistung

Medientemperatur	T	-15...+90 °C
Umgebungstemperatur max.	T	50 °C
Nennndruck		PN 25 bar
Zulaufdruck max.	H	10 bar
Maximaler Betriebsdruck	p_{max}	25 bar

Mindesteffizienzindex (MEI)

Mindesteffizienzindex (MEI)	$\geq 0,70$
-----------------------------	-------------

Motor

Isolationsklasse		F
Schutzart		IP 55
Netzanschluss		3~ V, 50/60 Hz
Nennstrom 3~400 V, 50 Hz	I_N	21,2 A

Werkstoffe

Laufrad		1.4404
Pumpengehäuse		1.4409
Pumpenwelle		1.4404/1.4462
Statische Abdichtung		FPM
Gleitringdichtung		U3BVGG

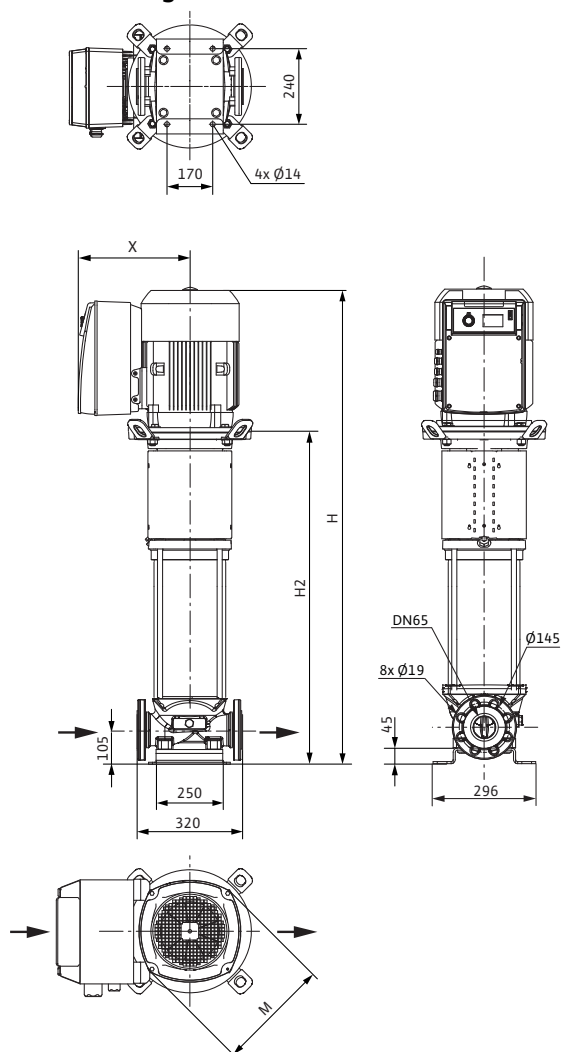
Bestellinformationen

Fabrikat		Wilo
Typ		Helix VE 3604
Art.-Nr.		4166255
Gewicht netto ca.	m	206,0 kg

• = vorhanden, - = nicht vorhanden

Maße und Maßzeichnungen: Wilo-Helix VE 3604-2/25V/K

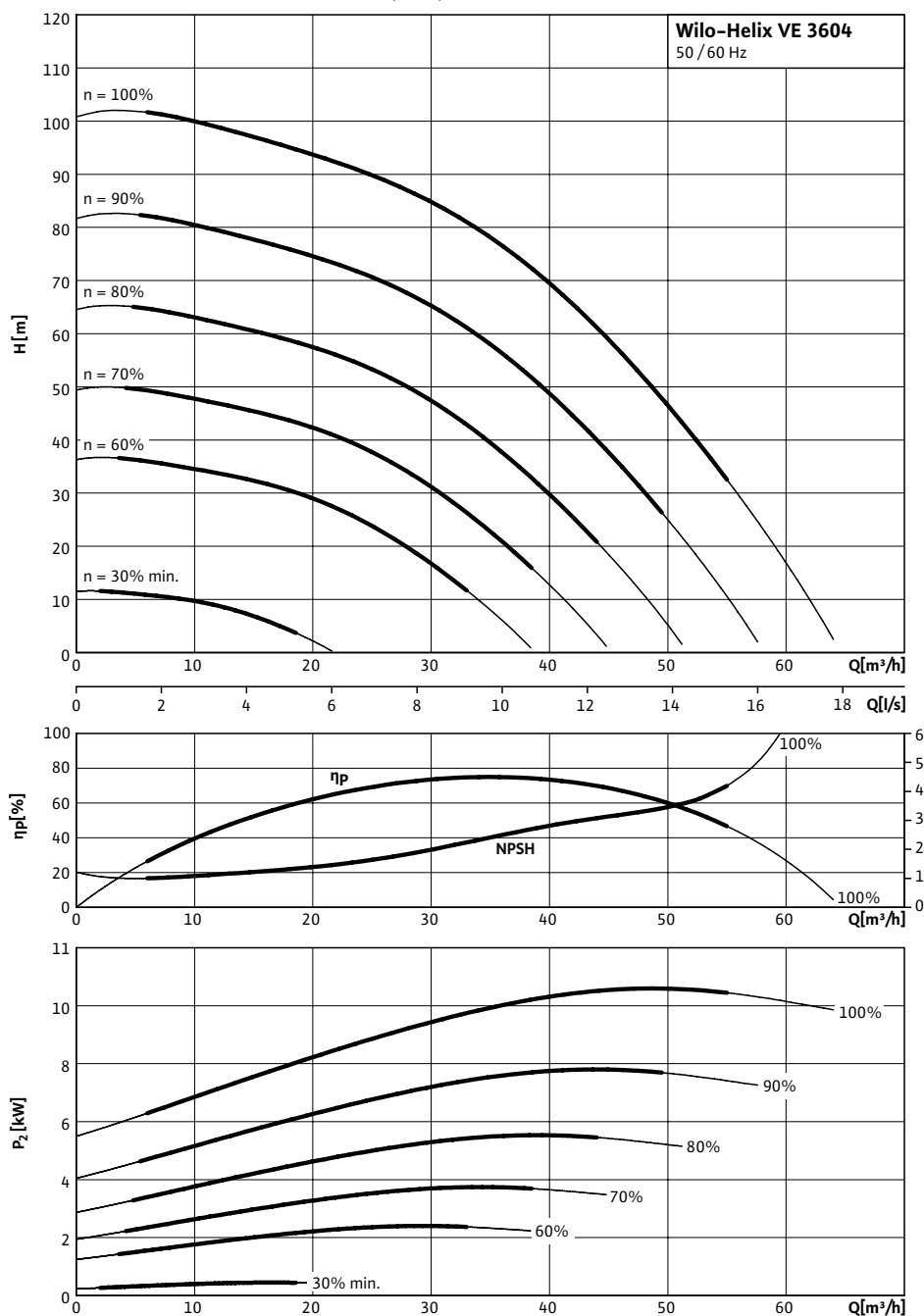
Maßzeichnung



Abmessungen	H	1344 mm
Abmessungen	$H2$	878 mm
Abmessungen	X	398 mm
Abmessungen	$\varnothing M$	302 mm
Abmessungen	$\varnothing M$	302 mm
Gewicht netto ca.	m	206 kg

Kennlinien: Wilo-Helix VE 3604-2/25/V/K

Kennlinien Mindesteffizienzindex (MEI): ≥ 0.7



Kennlinien gemäß ISO 9906, Klasse 2

Bestellinformation: Wilo-Helix VE 3604-2/25/V/K

Bestellinformationen		
Fabrikat		Wilo
Typ		Helix VE 3604
Art.-Nr.		4166255
EAN-Nummer		4048482230238
Preisgruppe		PG6
Gewicht brutto	<i>m</i>	228 kg
Gewicht netto ca.	<i>m</i>	206 kg
Verpackungsart		Einwegpalette
Länge x Breite x Höhe (verpackt)		320mm x 296mm x 1344mm
Versandvolumen	<i>V</i>	127,3 l
Anzahl pro Palette		1

Ausschreibungstexte: Wilo-Helix VE 3604-2/25/V/K

Normalsaugende, hocheffiziente mehrstufige Hochdruck-Kreiselpumpe in Edelstahl, vertikale Ausführung mit Inline-Anschlüssen und integriertem, luftgekühltem Frequenzumformer.

Laufräder, Leiträder, Stufengehäuse sind aus Edelstahl. Die komplette Helix Baureihe ist mit einer benutzerfreundlichen Gleitringdichtung (X-Seal) in Kartuschenbauweise und Standard-Dichtung für einfache Wartung ausgestattet. Die Ausbaupfugung ermöglicht einen schnellen und einfachen Austausch der Gleitringdichtung ohne Ausbau des Motors (Motoren ab 7,5 kW). IE2-Level-IEC-Standard-Motor, 3~, 2-polig mit integriertem, luftgekühltem Frequenzumformer.

Frequenzumformer für stufenlose Drehzahlregelung von 24 bis max. 60 Hz (Motordrehzahl 1440 bis 3600 1/min). Drehzahlregelung über externe Signale. Schutz: Überlastschutz, Netzunter-/Überspannung, hohe Umgebungstemperatur, fehlende Phase, blockierte Pumpe, Kurzschluß.

Eingang:

Eingang Sensorsignal 0-20mA, 0-10V

Ausgang:

Spannungsausgang + 24 V mit max. Kontaktbelastbarkeit von 50 mA vorhanden. Potentialfreier Kontakt für Sammelstörmeldung. 3 Kontroll - LEDs für die Anzeige unterschiedlicher Betriebszustände.

Extern EIN/AUS Betrieb.

Ausführungen PN16 mit Ovalflanschen und Gegenflanschen, PN25 mit runden DIN-Flanschen oder PN16 und PN25 mit runden Losflanschen gemäß ISO 2531 und ISO 7005 abhängig von Pumpengröße. Spezielle integrierte Transportbügel für eine einfache Pumpeninstallation. WRAS/KTW/ACS-Freigabe für alle medienberührten Teile (EPDM Version)

Werkstoffe

Laufgrad: 1.4404

Pumpengehäuse: 1.4409

Pumpenwelle: 1.4404/1.4462

Statische Abdichtung: FPM

Gleitringdichtung: U3BVG

Leistung

Medientemperatur: -15...+90 °C

Umgebungstemperatur max.: 50 °C

Zulaufdruck max.: 10 bar

Mindesteffizienzindex (MEI)

Mindesteffizienzindex (MEI): $\geq 0,70$

Motor

Isolationsklasse: F

Schutzart: IP 55

Netzanschluss: 3~ V, 50/60 Hz

Nennstrom 3~400 V, 50 Hz: 21,2 A

Bestellinformationen

Fabrikat: Wilo

Typ: Helix VE 3604

Art.-Nr.: 4166255

Gewicht netto ca.: 206,0 kg