


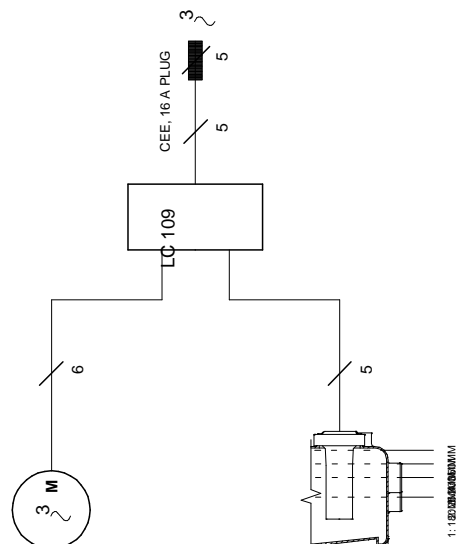
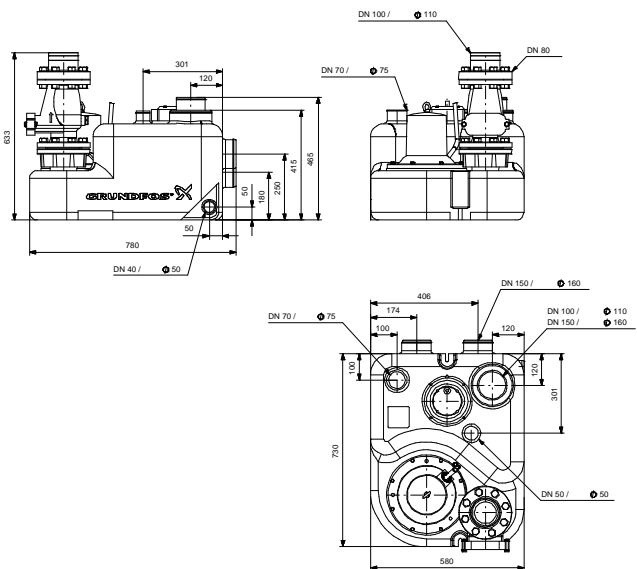
Position	Anz.	Beschreibung	Einzelpreis
	1	<p>Abwasser-Hebeanlage Typ M.12.3.4 Produktnr.: 96075441</p> <p>Überflutbare Fäkalienhebeanlage mit zwei einstellbaren Zulaufhöhen von 180 bzw. 250 mm, einbaufertig mit einer Pumpe (Typ Multilift M) bzw. zwei Pumpen (Typ Multilift MD). Sammelbehälter mit Griffmulden und Kranöse für Erstmontage und mit 1 bzw. 2 integrierten Rückschlagklappe(n). Steuerung mit Netzkabel und Stecker, geräuscharm und mit Freistromlaufrad.</p> <p>Sammelbehälter: Schlag- und bruchfest aus Polyethylen, unverrottbar, gas- und geruchsdicht. Gesamtvolumen 100 ltr.</p> <p>Druckabgang: Flanschübergangsstück aus Composit bestehend aus Flansch DN 80 mit Rohrstützen DN 100 und elastischem Verbindungsstück DN 100 sowie 2 Rohrschellen einschl. Schrauben und Dichtung.</p> <p>Pumpe: Vertikal, einstufig und überflutbar. Blockausführung mit wartungsfreiem, doppeltem Dichtungssystem und Ölsperkkammer. Ölbad aus physiologisch unbedenklichem Spezialöl.</p> <p>Steuerung: Abwassergerechte pneumatische Niveausteuerung mit Staudruckschaltung.</p> <p>Elektronisches Steuergerät mit Motorschutzrelais, Steuerplatine, Meldeleuchten und Niveaueingang, der über ein Kabel direkt von den Drucksensoren am Sammelbehälter der Anlage aktiviert wird. Wandaufbaugerät, ISO Gehäuse mit Klarsichtdeckel</p> <ul style="list-style-type: none"> - Optische Anzeige von Betrieb, Sammelstörmeldung, Pumpenstörung, Einschaltniveau, Hochwasser, Überlast, Übertemperatur, Netzstörung und gestörtem Niveausensor, Phasenfolgefehler (nur bei Drehstrommotoren) - Betriebsschalter H-0-A - Akustisches Signal (Summer) für Störung - Quittiertaste Störung - Potentialfreie, getrennte Meldung von Sammelstörung und Hochwasseralarm - Automatische oder manuelle Alarmmeldequittierung - Antiblockierfunktion durch automatischen Testlauf nach 24h Stillstandzeit - Einschalten der Pumpe über Drucksensoren - Nachlauf (einstellbar) der Pumpen zur Vermeidung von Ablagerungen und Verstopfungen - Temperaturüberwachung für Pumpen mit Wicklungsthermofühlern - Akkupuffer für netzunabhängige Alarmierung (siehe Zubehör) <p>Art der Steuerung: Art des Schaltschranks: LC109</p> <p>Fördermedium: Medientemperaturbereich: 0 .. 40 °C</p> <p>Technische Daten: Tatsächlicher Laufraddurchmesser: 179 mm</p>	€ 2.842,00

Position	Anz.	Beschreibung	Einzelpreis
		<p> Lauftradtyp: Freistromlaufrad Maximale Korngröße: 40 mm Prüfkennzeichen auf dem Typenschild: PAI : Z-53.2.343 Kennlinientoleranz: ISO 9906 Annex A </p> <p> Werkstoffe: Pumpengehäuse: Polyethylene Lauftrad: Grauguss EN-JL1030 Behälter: Polyethylen Dichtung: NBR </p> <p> Installation: Anschluss Druckstutzen: DN 80 </p> <p> Elektrische Daten: Anzahl der Pole: 4 Leistungsaufnahme P1: 1.6 kW Motorbemessungsleistung P2: 1.2 kW Netzfrequenz: 50 Hz Nenn-Spannung: 3 x 400 V Spannungstoleranz: +6/-10 % Einschaltart: Direkt Max Starts pro Stunde: 20 Nennstrom: 3.1 A Cos phi - Leistungsfaktor: 0,77 Nenn-Drehzahl: 1385 rpm Motorwirkungsgrad bei Vollast: 73 % Schutzart (IEC 34-5): 68 Isolationsklasse (IEC 85): F Art des Kabelsteckers: CEE 3P+N+E </p> <p> Behälter: Gesamtvolumen des/der Behälter(s): 100 l </p> <p> Sonstiges: Nettogewicht: 36.5 kg </p>	

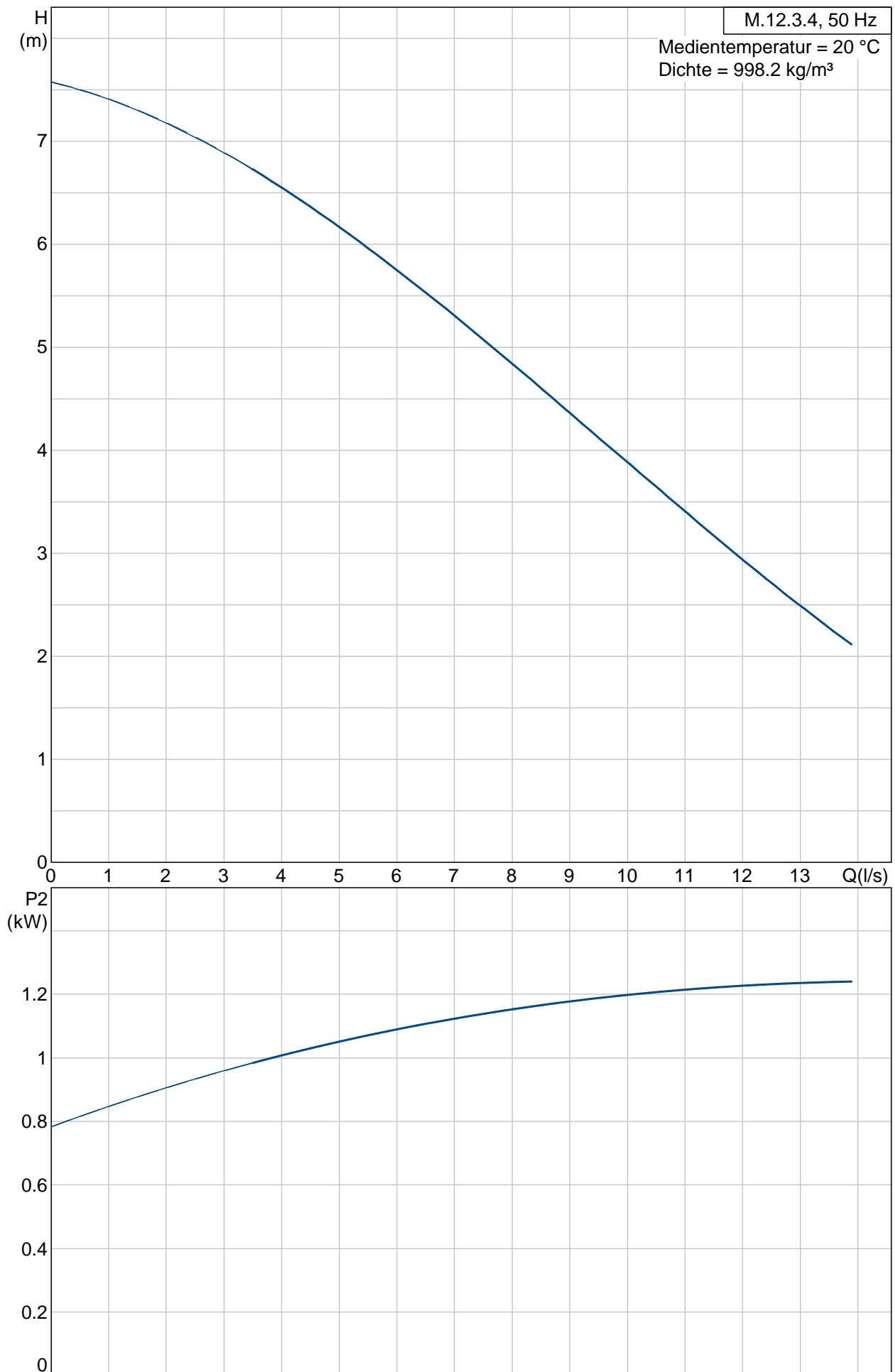
Position	Anz.	Beschreibung	Einzelpreis
	1	<p data-bbox="300 159 715 192">Abwasser-Hebeanlage Typ M.12.3.4</p> <div data-bbox="300 192 683 613" style="border: 1px solid black; text-align: center;">  </div> <p data-bbox="687 584 1198 613">Hinweis! Abbildung kann vom Produkt abweichen.</p> <p data-bbox="300 640 536 669">Produktnr.: 96075441</p> <p data-bbox="300 696 831 958">Überflutbare Fäkalienhebeanlage mit zwei einstellbaren Zulaufhöhen von 180 bzw. 250 mm, einbaufertig mit einer Pumpe (Typ Multilift M) bzw. zwei Pumpen (Typ Multilift MD). Sammelbehälter mit Griffmulden und Kranöse für Erstmontage und mit 1 bzw. 2 integrierten Rückschlagklappe(n). Steuerung mit Netzkabel und Stecker, geräuscharm und mit Freistromlauftrad.</p> <p data-bbox="300 985 831 1070">Sammelbehälter: Schlag- und bruchfest aus Polyethylen, unverrottbar, gas- und geruchsdicht. Gesamtvolumen 100 ltr.</p> <p data-bbox="300 1097 874 1245">Druckabgang: Flanschübergangsstück aus Composit bestehend aus Flansch DN 80 mit Rohrstützen DN 100 und elastischem Verbindungsstück DN 100 sowie 2 Rohrschellen einschl. Schrauben und Dichtung.</p> <p data-bbox="300 1272 831 1386">Pumpe: Vertikal, einstufig und überflutbar. Blockausführung mit wartungsfreiem, doppeltem Dichtungssystem und Ölsperkkammer. Ölbad aus physiologisch unbedenklichem Spezialöl.</p> <p data-bbox="300 1413 788 1473">Steuerung: Abwassergerechte pneumatische Niveausteuerung mit Staudruckschaltung.</p> <p data-bbox="300 1500 868 1648">Elektronisches Steuergerät mit Motorschutzrelais, Steuerplatine, Meldeleuchten und Niveaueingang, der über ein Kabel direkt von den Drucksensoren am Sammelbehälter der Anlage aktiviert wird. Wandaufbaugerät, ISO Gehäuse mit Klarsichtdeckel</p> <ul style="list-style-type: none"> <li data-bbox="336 1675 778 1845">- Optische Anzeige von Betrieb, Sammelstörmeldung, Pumpenstörung, Einschaltniveau, Hochwasser, Überlast, Übertemperatur, Netzstörung und gestörtem Niveausensor, Phasenfolgefehler (nur bei Drehstrommotoren) <li data-bbox="336 1845 624 1874">- Betriebsschalter H-0-A <li data-bbox="336 1874 823 1904">- Akustisches Signal (Summer) für Störung <li data-bbox="336 1904 600 1933">- Quittiertaste Störung <li data-bbox="336 1933 783 1989">- Potentialfreie, getrennte Meldung von Sammelstörung und Hochwasseralarm <li data-bbox="336 1989 831 2045">- Automatische oder manuelle Alarmmeldequittierung <li data-bbox="336 2045 823 2074">- Antiblockierfunktion durch automatischen <p data-bbox="300 2074 639 2103">Testlauf nach 24h Stillstandzeit</p>	€ 2.842,00

Position	Anz.	Beschreibung	Einzelpreis
		<ul style="list-style-type: none"> - Einschalten der Pumpe über Drucksensoren - Nachlauf (einstellbar) der Pumpen zur Vermeidung von Ablagerungen und Verstopfungen - Temperaturüberwachung für Pumpen mit Wicklungsthermofühlern - Akkupuffer für netzunabhängige Alarmierung (siehe Zubehör) <p>Art der Steuerung: Art des Schaltschranks: LC109</p> <p>Fördermedium: Medientemperaturbereich: 0 .. 40 °C</p> <p>Technische Daten: Tatsächlicher Laufraddurchmesser: 179 mm Laufradtyp: Freistromlaufrad Maximale Korngröße: 40 mm Prüfkennzeichen auf dem Typenschild: PAI : Z-53.2.343 Kennlinientoleranz: ISO 9906 Annex A</p> <p>Werkstoffe: Pumpengehäuse: Polyethylene Laufrad: Grauguss EN-JL1030 Behälter: Polyethylen Dichtung: NBR</p> <p>Installation: Anschluss Druckstutzen: DN 80</p> <p>Elektrische Daten: Anzahl der Pole: 4 Leistungsaufnahme P1: 1.6 kW Motorbemessungsleistung P2: 1.2 kW Netzfrequenz: 50 Hz Nenn-Spannung: 3 x 400 V Spannungstoleranz: +6/-10 % Einschaltart: Direkt Max Starts pro Stunde: 20 Nennstrom: 3.1 A Cos phi - Leistungsfaktor: 0,77 Nenn-Drehzahl: 1385 rpm Motorwirkungsgrad bei Vollast: 73 % Schutzart (IEC 34-5): 68 Isolationsklasse (IEC 85): F Art des Kabelsteckers: CEE 3P+N+E</p> <p>Behälter: Gesamtvolumen des/der Behälter(s): 100 l</p> <p>Sonstiges: Nettogewicht: 36.5 kg</p>	

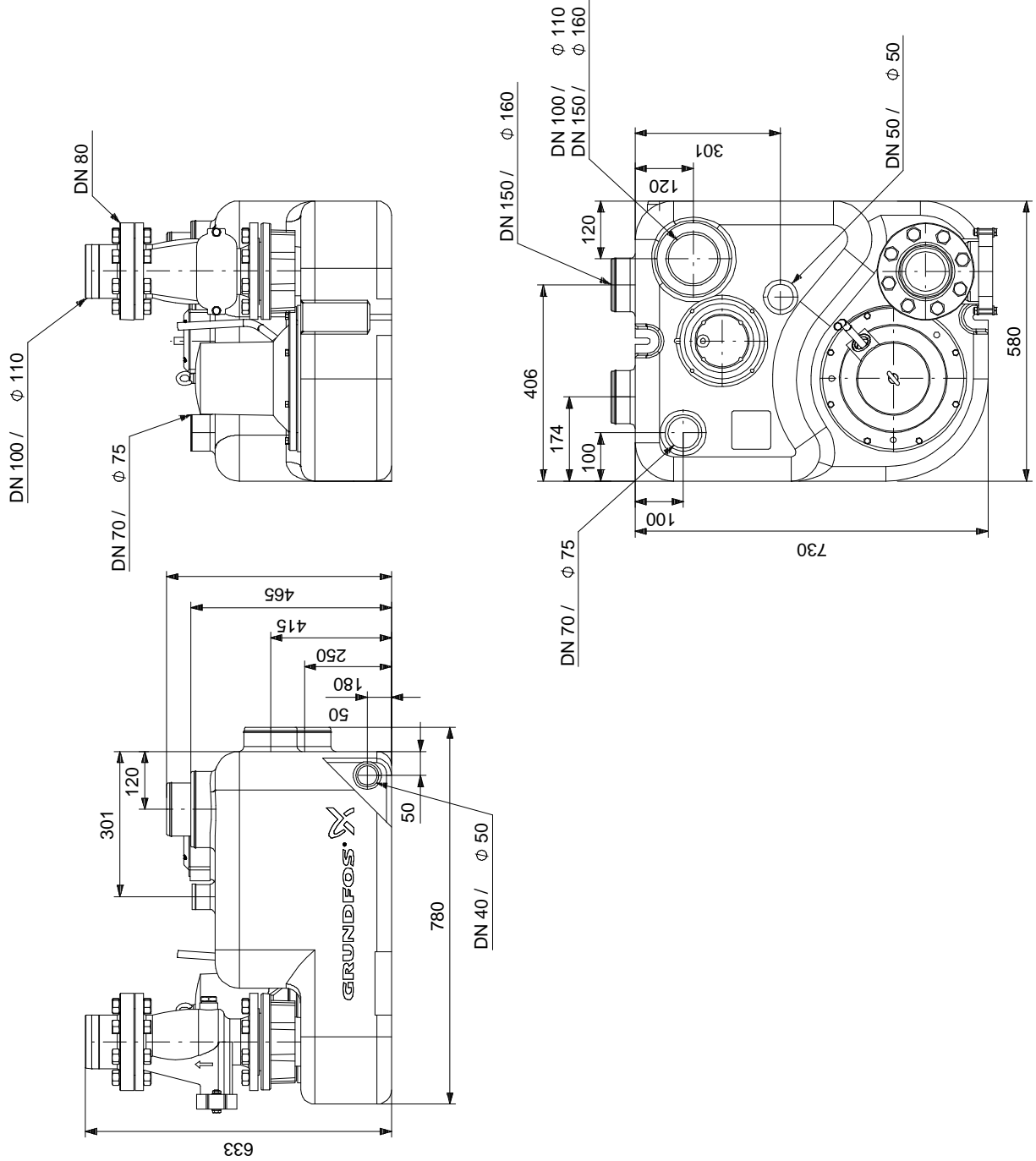
Beschreibung	Daten
Produktbezeichnung:	M.12.3.4
Produktnummer:	96075441
EAN Nummer:	5700394779012
Preis:	€2.842,00
Technische Daten:	
Maximaler Förderstrom:	11.1 l/s
Maximale Förderhöhe:	7.7 m
Tatsächlicher Laufraddurchmesser:	179 mm
Lauftradtyp:	Freistromlauftrad
Maximale Korngröße:	40 mm
Prüfkennzeichen auf dem Typenschild:	PAI : Z-53.2.343
Kennlinientoleranz:	ISO 9906 Annex A
Werkstoffe:	
Pumpengehäuse:	Polyethylen
Lauftrad:	Grauguss EN-JL1030
Behälter:	Polyethylen
Dichtung:	NBR
Installation:	
Anschluss Druckstutzen:	DN 80
Ventiltyp:	Klappenventil
Fördermedium:	
Medientemperaturbereich:	0 .. 40 °C
Elektrische Daten:	
Anzahl der Pole:	4
Leistungsaufnahme P1:	1.6 kW
Motorbemessungsleistung P2:	1.2 kW
Netzfrequenz:	50 Hz
Nenn-Spannung:	3 x 400 V
Spannungstoleranz:	+6/-10 %
Einschaltart:	Direkt
Max Starts pro Stunde:	20
Nennstrom:	3.1 A
Cos phi - Leistungsfaktor:	0,77
Nenn-Drehzahl:	1385 rpm
Motorwirkungsgrad bei Vollast:	73 %
Schutzart (IEC 34-5):	68
Isolationsklasse (IEC 85):	F
Motorschutz:	bimetal Wärmeschalter
Temperaturschutz:	intern
Kabellänge:	4 m
Kabeltyp:	H07 RN-F
Art des Kabelsteckers:	CEE 3P+N+E
Kabel für Hauptschalter:	1.3 m
Kabelstärke:	6 x 1,5
Kabel für Hauptschalter:	H05 VV-F
Art der Steuerung:	
Art des Schaltschranks:	LC109
Betriebsmodus:	S3-40% 1MIN
Behälter:	
Gesamtvolumen des/der Behälter(s):	100 l
Effekt. Volumen:	54 l 74 l
Sonstiges:	
Nettogewicht:	36.5 kg



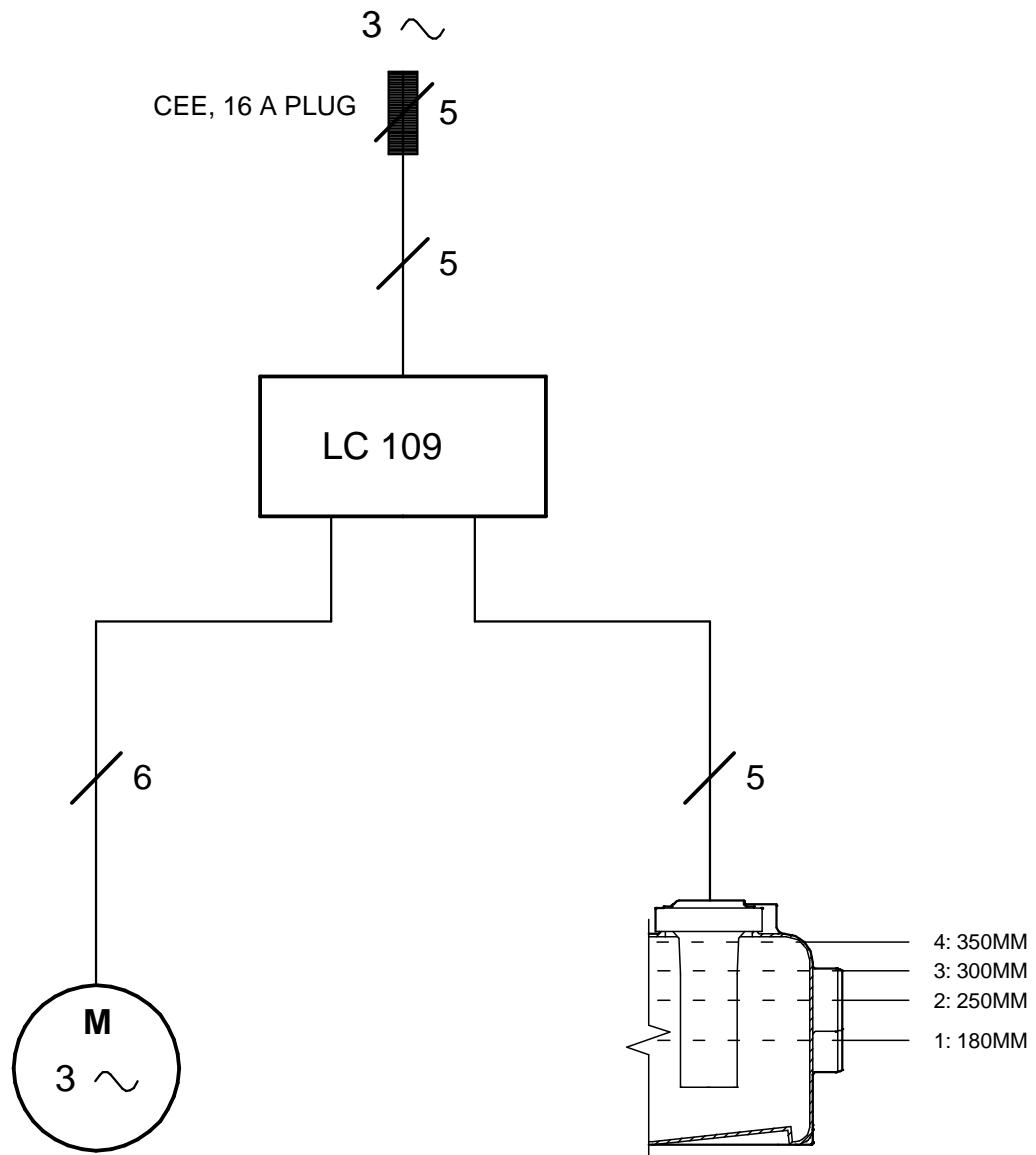
96075441 M.12.3.4 50 Hz



96075441 M.12.3.4 50 Hz



Achtung! Soweit nicht anders angegeben, handelt es sich um Millimeterangaben (mm). Die vereinfachte Maßzeichnung zeigt nicht alle Einzelheiten.



Hinweis: Alle Einheiten in [mm] soweit nicht anders bezeichnet.