


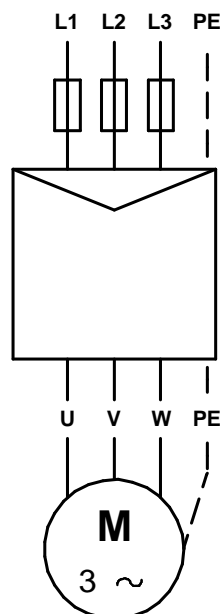
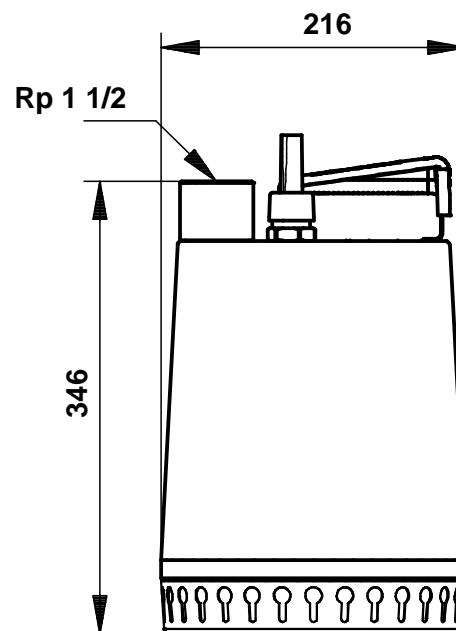
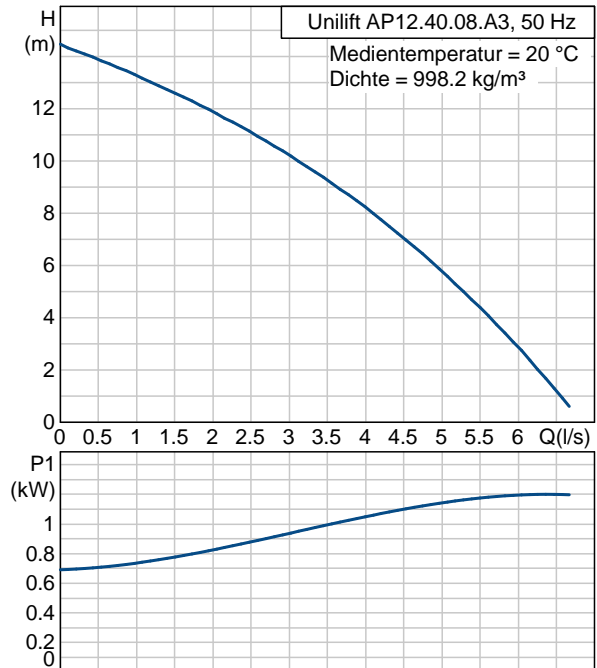
Position	Anz.	Beschreibung	Einzelpreis
	1	<p>Tauchpumpe Typ Unilift AP12.40.08.A3mit Schwimmerschalter. Produktnr.: 96023873</p> <p>Vertikale 1-stufige Schmutzwasserpumpe in Niro-Ausführung mit vertikalem Druckstutzen und integriertem überflutbaren vollständig gekapselten 3-phasigen Motor, entsprechend Isolationsklasse F. Die Pumpe ist mit einem Einlaufsieb ausgestattet.</p> <p>Im Lieferumfang der Pumpe sind ein 0,8m Netzkabel, ein Schaltgerät mit EIN-AUS-Schalter und Motorschutzschalter, sowie ein Schwimmerschalter für automatisch START-STOP mit 10m langem Schwimmerkabel enthalten.</p> <p>Die Pumpe besitzt ein Halbaffenlaufwerk mit 12 mm freiem Durchgang und ist geeignet zur Förderung von Oberflächenwasser, Grundwasser und Regenwasser.</p> <p>Die Pumpe verfügt über eine doppelte Wellenabdichtung bestehend aus einer Gleitringdichtung und einer Ölsperkkammer, die mit einem unbedenklichem Spezialöl gefüllt ist.</p> <p>Die Pumpe ist versehen mit einem Steigrohr, wartungsfreien, dauergeschmierten Wälzlagern und einem Kühlmantel, der vom Fördermedium durchströmt wird und den Motor permanent kühlt.</p> <p>Die Pumpe ist stationär und transportabel einsetzbar. Um das Eindringen von Feuchtigkeit in die Statorwicklungen zu verhindern, ist das im Lieferumfang enthaltene 10 m lange Netzkabel mit vergossenen Leitungskontakten versehen.</p> <p>Im Aussetzbetrieb 20 Schaltspiele pro Stunde.</p> <p>Netz und Schwimmerschalterkabel sind steckbar. Die Vergußmasse aus Glas in der Steckdose verhindert das Eindringen von Feuchtigkeit in die Motorwicklung.</p> <p>Fördermedium: Medientemperaturbereich: 0 .. 55 °C Maximale Medientemperatur: 70°C für max. 2 Minuten in Abständen von min. 30 Minuten</p> <p>Technische Daten: Laufwerktyp: Halbaffen Maximale Korngröße: 12 mm</p> <p>Werkstoffe: Pumpengehäuse: Nichtrostender Stahl DIN W.-Nr. 1.4301 AISI 304 Laufwerk: Edelstahl DIN W.-Nr. 1.4301 AISI 304</p> <p>Installation: Anschluss Druckstutzen: Rp 1 1/2 Maximale Einbautiefe: 10 m</p> <p>Elektrische Daten: Leistungsaufnahme P1: 1.2 kW</p>	€ 709,00

Position	Anz.	Beschreibung	Einzelpreis
		<p> Netzfrequenz: 50 Hz Nenn-Spannung: 3 x 400 V Nennstrom: 2 A Cos phi - Leistungsfaktor: 0,87 Nenn-Drehzahl: 2810 rpm Schutzart (IEC 34-5): 68 Isolationsklasse (IEC 85): F Kabellänge: 10 m Art des Kabelsteckers: CEE </p> <p> Sonstiges: Nettogewicht: 13.8 kg Bruttogewicht: 14.5 kg </p>	

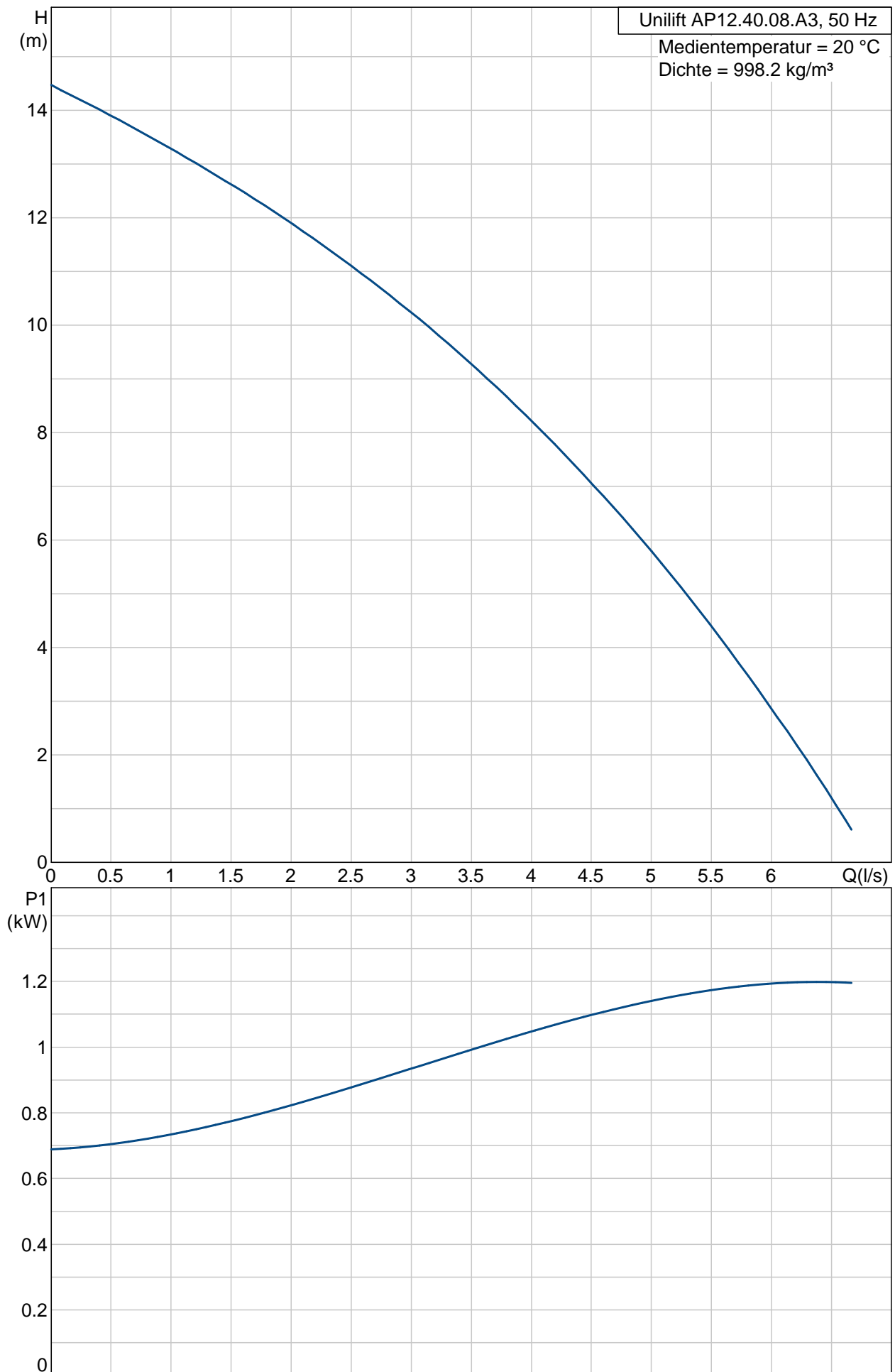
Position	Anz.	Beschreibung	Einzelpreis
	1	<p data-bbox="300 159 1029 192">Tauchpumpe Typ Unilift AP12.40.08.A3 mit Schwimmerschalter.</p> <div data-bbox="300 192 683 613">  </div> <p data-bbox="687 584 1198 613">Hinweis! Abbildung kann vom Produkt abweichen.</p> <p data-bbox="300 640 539 669">Produktnr.: 96023873</p> <p data-bbox="300 698 842 871">Vertikale 1-stufige Schmutzwasserpumpe in Niro-Ausführung mit vertikalem Druckstutzen und integriertem überflutbaren vollständig gekapselten 3-phasigen Motor, entsprechend Isolationsklasse F. Die Pumpe ist mit einem Einlaufsieb ausgestattet.</p> <p data-bbox="300 900 914 1039">Im Lieferumfang der Pumpe sind ein 0,8m Netzkabel, ein Schaltgerät mit EIN-AUS-Schalter und Motorschutzschalter, sowie ein Schwimmerschalter für automatisch START-STOP mit 10m langem Schwimmerkabel enthalten.</p> <p data-bbox="300 1068 882 1184">Die Pumpe besitzt ein Halboffenlaufrad mit 12 mm freiem Durchgang und ist geeignet zur Förderung von Oberflächenwasser, Grundwasser und Regenwasser.</p> <p data-bbox="300 1214 839 1330">Die Pumpe verfügt über eine doppelte Wellenabdichtung bestehend aus einer Gleitringdichtung und einer Ölsperkkammer, die mit einem unbedenklichem Spezialöl gefüllt ist.</p> <p data-bbox="300 1359 863 1476">Die Pumpe ist versehen mit einem Steigrohr, wartungsfreien, dauergeschmierten Wälzlagern und einem Kühlmantel, der vom Fördermedium durchströmt wird und den Motor permanent kühlt.</p> <p data-bbox="300 1505 863 1644">Die Pumpe ist stationär und transportabel einsetzbar. Um das Eindringen von Feuchtigkeit in die Statorwicklungen zu verhindern, ist das im Lieferumfang enthaltene 10 m lange Netzkabel mit vergossenen Leitungskontakten versehen.</p> <p data-bbox="300 1673 802 1702">Im Aussetzbetrieb 20 Schaltspiele pro Stunde.</p> <p data-bbox="300 1731 834 1848">Netz und Schwimmerschalterkabel sind steckbar. Die Vergußmasse aus Glas in der Steckdose verhindert das Eindringen von Feuchtigkeit in die Motorwicklung.</p> <p data-bbox="300 1877 480 1906">Fördermedium:</p> <p data-bbox="300 1906 842 1989">Medientemperaturbereich: 0 .. 55 °C Maximale Medientemperatur: 70°C für max. 2 Minuten in Abständen von min. 30 Minuten</p> <p data-bbox="300 2018 517 2047">Technische Daten:</p> <p data-bbox="300 2047 770 2107">Laufradtyp: Halboffen Maximale Korngröße: 12 mm</p>	€ 709,00

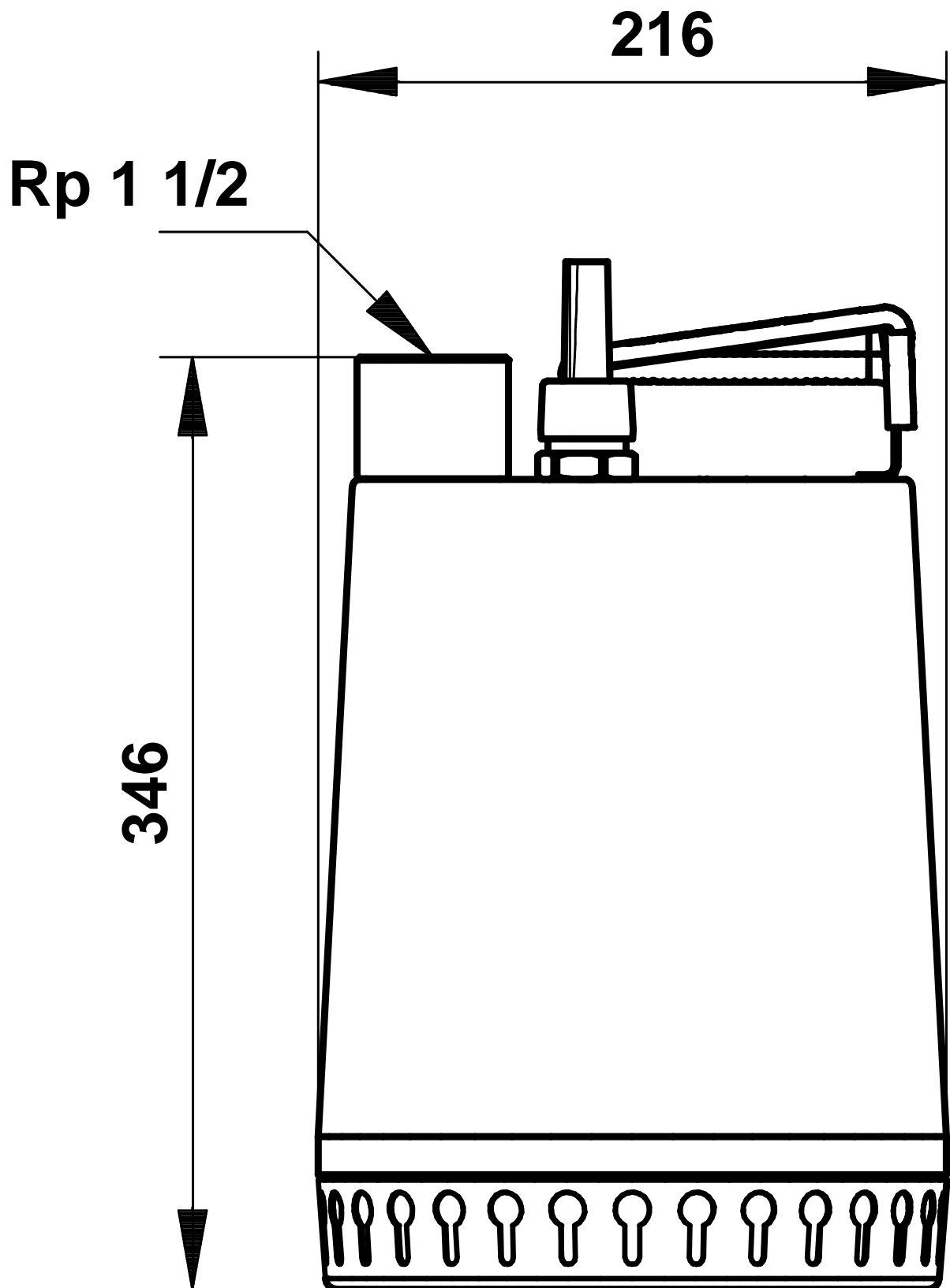
Position	Anz.	Beschreibung	Einzelpreis
		<p>Werkstoffe:</p> <p>Pumpengehäuse: Nichtrostender Stahl DIN W.-Nr. 1.4301 AISI 304</p> <p>Laufrad: Edelstahl DIN W.-Nr. 1.4301 AISI 304</p> <p>Installation:</p> <p>Anschluss Druckstutzen: Rp 1 1/2 Maximale Einbautiefe: 10 m</p> <p>Elektrische Daten:</p> <p>Leistungsaufnahme P1: 1.2 kW Netzfrequenz: 50 Hz Nenn-Spannung: 3 x 400 V Nennstrom: 2 A Cos phi - Leistungsfaktor: 0,87 Nenn-Drehzahl: 2810 rpm Schutzart (IEC 34-5): 68 Isolationsklasse (IEC 85): F Kabellänge: 10 m Art des Kabelsteckers: CEE</p> <p>Sonstiges:</p> <p>Nettogewicht: 13.8 kg Bruttogewicht: 14.5 kg</p>	

Beschreibung	Daten
Produktbezeichnung:	Unilift AP12.40.08.A3
Produktnummer:	96023873
EAN Nummer:	5700390547448
Preis:	€ 709,00
Technische Daten:	
Maximaler Förderstrom:	5.83 l/s
Maximale Förderhöhe:	15 m
Lauftradtyp:	Halboffen
Maximale Korngröße:	12 mm
Werkstoffe:	
Pumpengehäuse:	Nichtrostender Stahl DIN W.-Nr. 1.4301 AISI 304
Laufrad:	Edelstahl DIN W.-Nr. 1.4301 AISI 304
Installation:	
Anschluss Druckstutzen:	Rp 1 1/2
Maximale Einbautiefe:	10 m
Trocken- / Naßaufstellung:	D/S
Installation:	Horizontal oder Vertikal
Fördermedium:	
Medientemperaturbereich:	0 .. 55 °C
Elektrische Daten:	
Leistungsaufnahme P1:	1.2 kW
P2:	0.8 kW
Netzfrequenz:	50 Hz
Nenn-Spannung:	3 x 400 V
Nennstrom:	2 A
Cos phi - Leistungsfaktor:	0,87
Nenn-Drehzahl:	2810 rpm
Schutzart (IEC 34-5):	F
Isolationsklasse (IEC 85):	F
Motorschutz:	keine
Temperaturschutz:	extern
Kabellänge:	10 m
Art des Kabelsteckers:	CEE
Art der Steuerung:	
Schwimmerschalter:	Niveauschalter
Sonstiges:	
Nettogewicht:	13.8 kg
Bruttogewicht:	14.5 kg

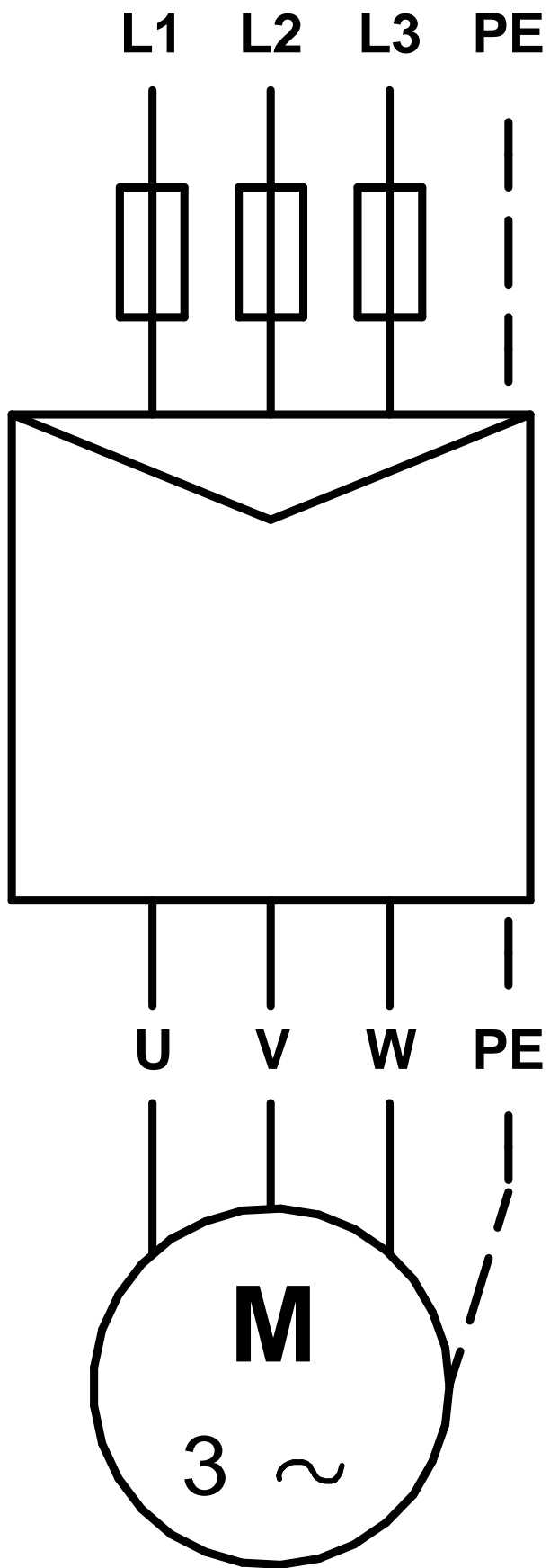


96023873 Unilift AP12.40.08.A3 50 Hz





Achtung! Soweit nicht anders angegeben, handelt es sich um Millimeterangaben (mm). Die vereinfachte Maßzeichnung zeigt nicht alle Einzelheiten.



Hinweis: Alle Einheiten in [mm] soweit nicht anders bezeichnet.