
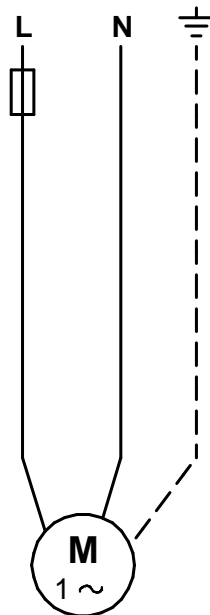
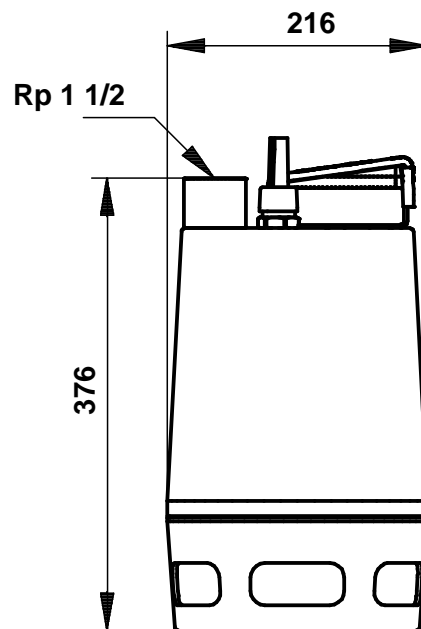


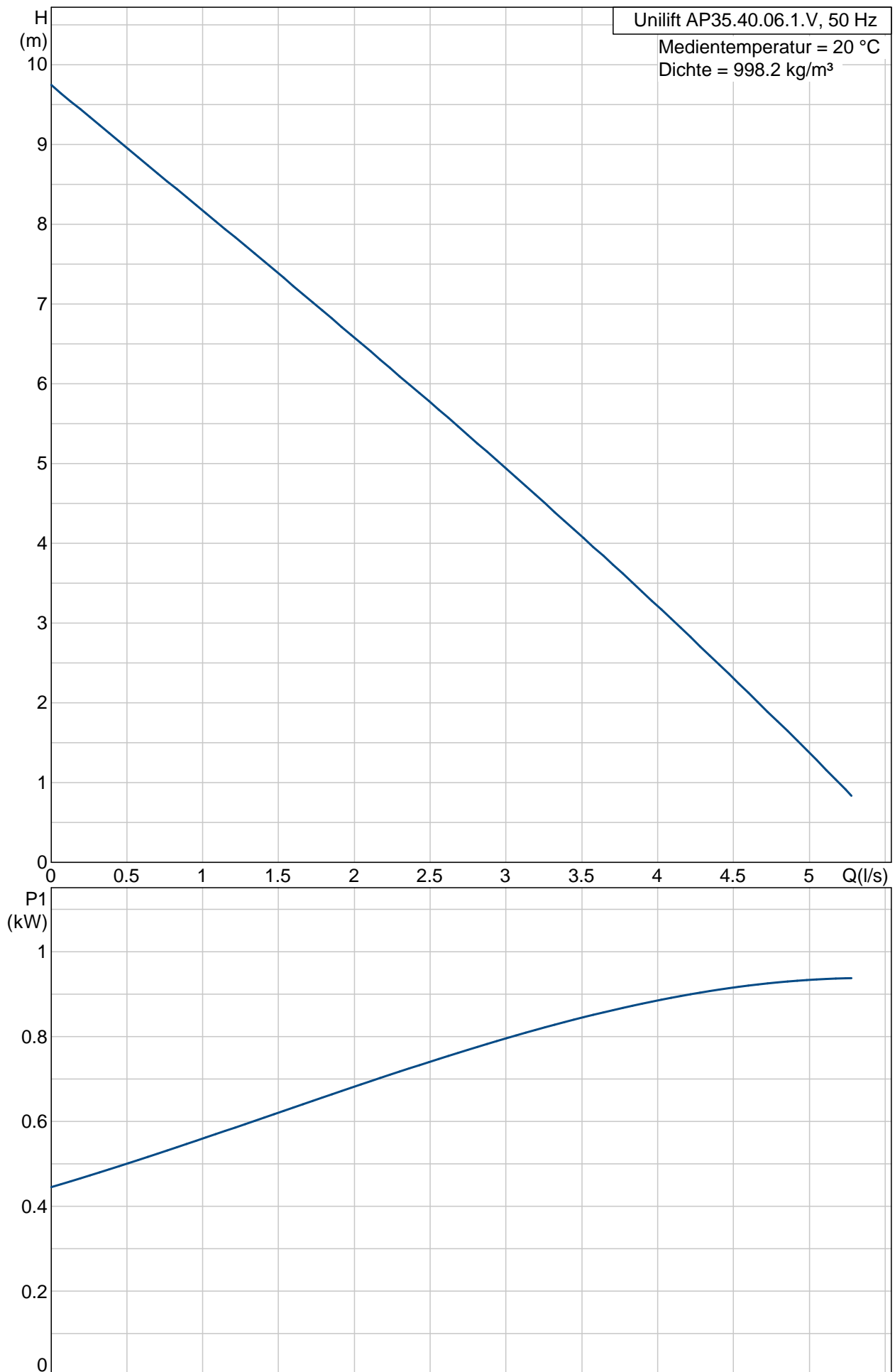
Position	Anz.	Beschreibung	Einzelpreis
		<p>Nenn-Drehzahl: 2810 rpm Größe des Betriebskondensators: 16 µF/400 V Schutzart (IEC 34-5): 68 Isolationsklasse (IEC 85): F Kabellänge: 10 m Art des Kabelsteckers: SCHUKO</p> <p>Sonstiges: Nettogewicht: 12 kg Bruttogewicht: 12.5 kg</p>	

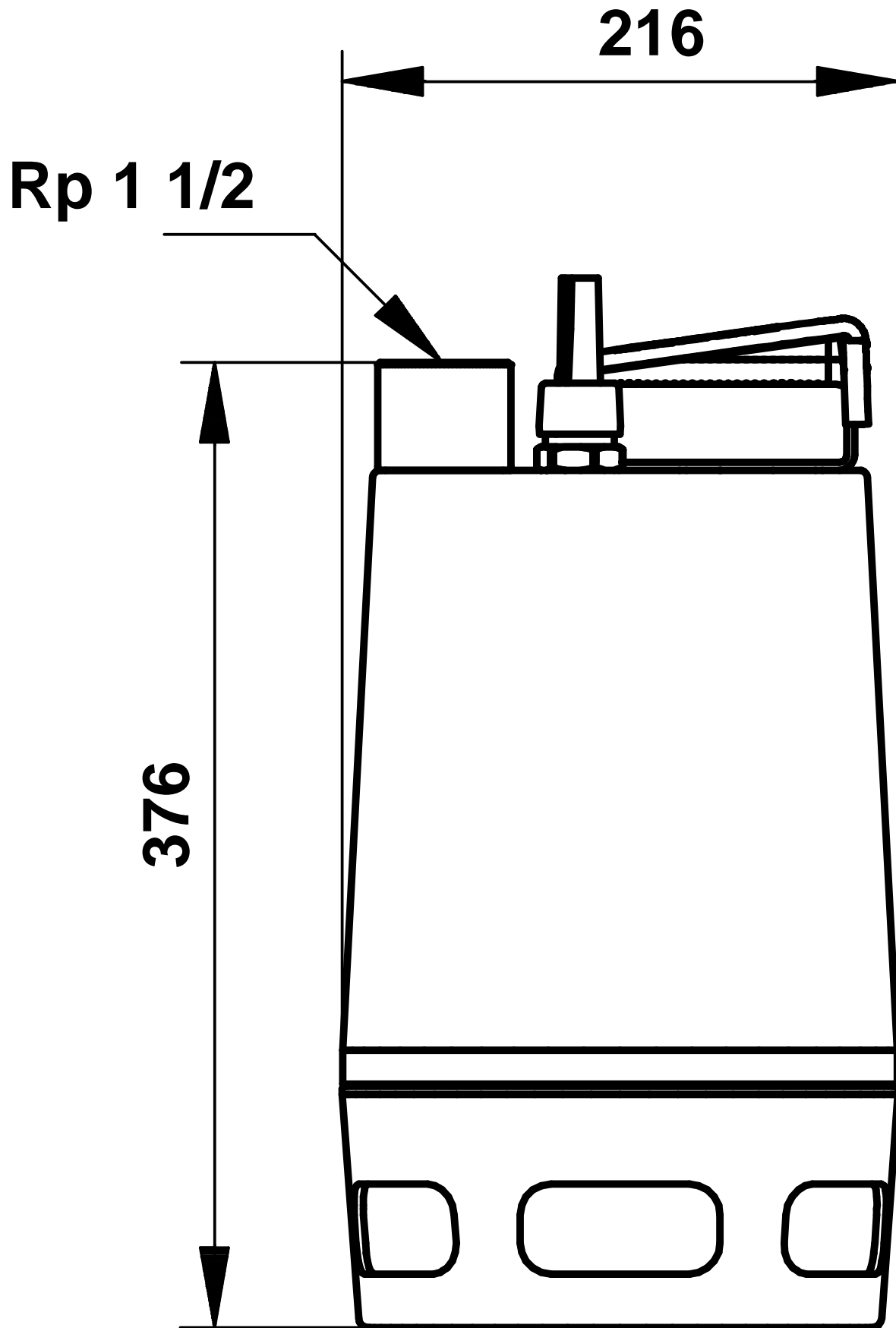
Position	Anz.	Beschreibung	Einzelpreis
	1	<p data-bbox="300 159 756 192">Tauchpumpe Typ Unilift AP35.40.06.1.V</p>  <p data-bbox="687 584 1198 613">Hinweis! Abbildung kann vom Produkt abweichen.</p> <p data-bbox="300 640 536 669">Produktnr.: 96001796</p> <p data-bbox="300 698 844 869">Vertikale 1-stufige Schmutzwasserpumpe in Niro-Ausführung mit vertikalem Druckstutzen und integriertem überflutbaren vollständig gekapselten 1-phasigen Motor und eingebauten Thermoschutzschalter, entsprechend Isolationsklasse F.</p> <p data-bbox="300 898 836 927">Die Pumpe ist mit einem Einlaufsieb ausgestattet.</p> <p data-bbox="300 956 880 1070">Die Pumpe besitzt ein Freistromlaufrad/Laufrad mit 35 mm freiem Durchgang und ist geeignet zur Förderung von Oberflächenwasser, Grundwasser und Regenwasser.</p> <p data-bbox="300 1099 839 1214">Die Pumpe verfügt über eine doppelte Wellenabdichtung bestehend aus einer Gleitringdichtung und einer Ölsperrkammer, die mit einem unbedenklichem Spezialöl gefüllt ist.</p> <p data-bbox="300 1243 860 1357">Die Pumpe ist versehen mit einem Steigrohr, wartungsfreien, dauergeschmierten Wälzlagern und einem Kühlmantel, der vom Fördermedium durchströmt wird und den Motor permanent kühlt.</p> <p data-bbox="300 1386 820 1527">Die Pumpe ist stationär und transportabel einsetzbar. Um das Eindringen von Feuchtigkeit in die Statorwicklungen zu verhindern, ist das Netzkabel mit vergossenen Leitungskontakten versehen.</p> <p data-bbox="300 1556 799 1585">Im Aussetzbetrieb 20 Schaltspiele pro Stunde.</p> <p data-bbox="300 1615 852 1702">Das Netzkabel ist steckbar. Die Vergußmasse aus Glas in der Steckdose verhindert das Eindringen von Feuchtigkeit in die Motorwicklung.</p> <p data-bbox="300 1731 842 1845">Fördermedium: Medientemperaturbereich: 0 .. 55 °C Maximale Medientemperatur: 70°C für max. 2 Minuten in Abständen von min. 30 Minuten</p> <p data-bbox="300 1874 842 1962">Technische Daten: Laufradtyp: Freistromlaufrad Maximale Korngröße: 35 mm</p> <p data-bbox="300 1991 887 2105">Werkstoffe: Pumpengehäuse: Nichtrostender Stahl DIN W.-Nr. 1.4301 AISI 304</p>	€ 601,00

Beschreibung	Daten
Produktbezeichnung:	Unilift AP35.40.06.1.V
Produktnummer:	96001796
EAN Nummer:	5700390473563
Preis:	€ 601,00
Technische Daten:	
Maximaler Förderstrom:	4.17 l/s
Maximale Förderhöhe:	10 m
Lauftradtyp:	Freistromlauftrad
Maximale Korngröße:	35 mm
Werkstoffe:	
Pumpengehäuse:	Nichtrostender Stahl DIN W.-Nr. 1.4301 AISI 304
Lauftrad:	Edelstahl DIN W.-Nr. 1.4301 AISI 304
Installation:	
Anschluss Druckstutzen:	Rp 1 1/2
Maximale Einbautiefe:	10 m
Trocken- / Naßaufstellung:	D/S
Installation:	Horizontal oder Vertikal
Fördermedium:	
Medientemperaturbereich:	0 .. 55 °C
Elektrische Daten:	
Motortyp:	PSC
Leistungsaufnahme P1:	0.9 kW
P2:	0.6 kW
Netzfrequenz:	50 Hz
Nenn-Spannung:	1 x 230 V
Nennstrom:	4 A
Cos phi - Leistungsfaktor:	0,97
Nenn-Drehzahl:	2810 rpm
Größe des Betriebskondensators:	16 µF/400 V
Schutzart (IEC 34-5):	68
Isolationsklasse (IEC 85):	F
Motorschutz:	Kontakt
Temperaturschutz:	intern
Kabellänge:	10 m
Art des Kabelsteckers:	SCHUKO
Sonstiges:	
Nettogewicht:	12 kg
Bruttogewicht:	12.5 kg

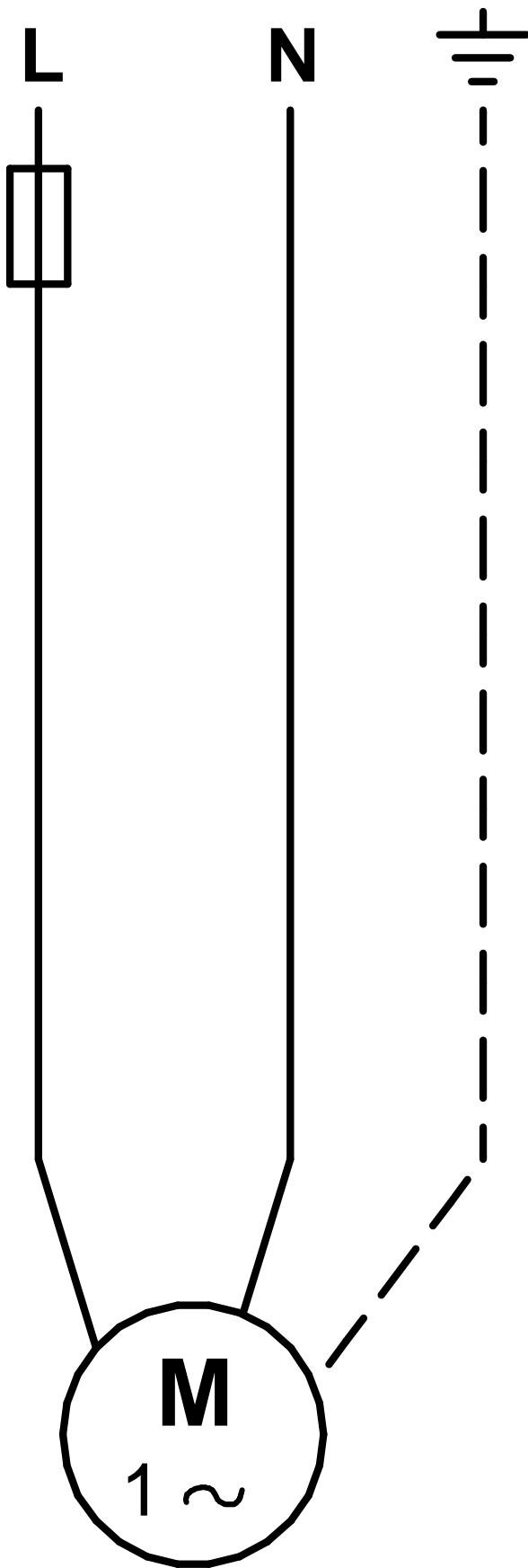


96001796 Unilift AP35.40.06.1.V 50 Hz





Achtung! Soweit nicht anders angegeben, handelt es sich um Millimeterangaben (mm). Die vereinfachte Maßzeichnung zeigt nicht alle Einzelheiten.



Hinweis: Alle Einheiten in [mm] soweit nicht anders bezeichnet.