


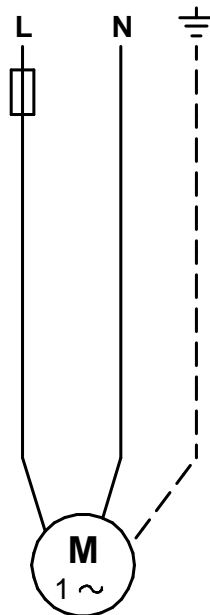
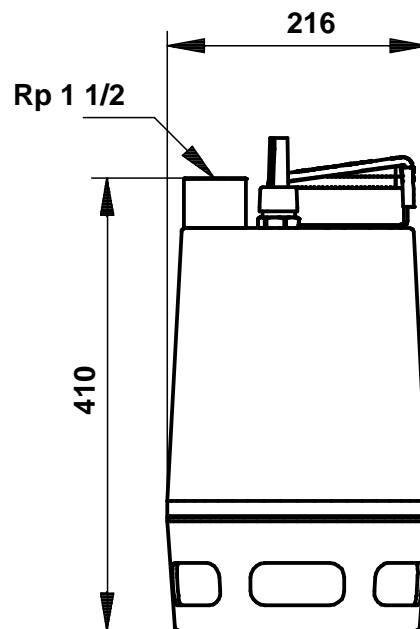
Position	Anz.	Beschreibung	Einzelpreis
	1	<p><b>Tauchpumpe Typ Unilift AP35.40.08.1.V</b>  Produktnr.: 96001672</p> <p>Vertikale 1-stufige Schmutzwasserpumpe in Niro-Ausführung mit vertikalem Druckstutzen und integriertem überflutbaren vollständig gekapselten 1-phasigen Motor und eingebauten Thermoschutzschalter, entsprechend Isolationsklasse F.</p> <p>Die Pumpe ist mit einem Einlaufsieb ausgestattet.</p> <p>Die Pumpe besitzt ein Freistromlaufrad/Laufrad mit 35 mm freiem Durchgang und ist geeignet zur Förderung von Oberflächenwasser, Grundwasser und Regenwasser.</p> <p>Die Pumpe verfügt über eine doppelte Wellenabdichtung bestehend aus einer Gleitringdichtung und einer Ölsperkkammer, die mit einem unbedenklichem Spezialöl gefüllt ist.</p> <p>Die Pumpe ist versehen mit einem Steigrohr, wartungsfreien, dauergeschmierten Wälzlagern und einem Kühlmantel, der vom Fördermedium durchströmt wird und den Motor permanent kühlt.</p> <p>Die Pumpe ist stationär und transportabel einsetzbar. Um das Eindringen von Feuchtigkeit in die Statorwicklungen zu verhindern, ist das Netzkabel mit vergossenen Leitungskontakten versehen.</p> <p>Im Aussetzbetrieb 20 Schaltspiele pro Stunde.</p> <p>Das Netzkabel ist steckbar. Die Vergußmasse aus Glas in der Steckdose verhindert das Eindringen von Feuchtigkeit in die Motorwicklung.</p> <p><b>Fördermedium:</b>  Medientemperaturbereich: 0 .. 55 °C  Maximale Medientemperatur: 70°C für max. 2 Minuten in Abständen von min. 30 Minuten</p> <p><b>Technische Daten:</b>  Lauftradtyp: Freistromlaufrad  Maximale Korngröße: 35 mm</p> <p><b>Werkstoffe:</b>  Pumpengehäuse: Nichtrostender Stahl  DIN W.-Nr. 1.4301  AISI 304  Lauftrad: Edelstahl  DIN W.-Nr. 1.4301  AISI 304</p> <p><b>Installation:</b>  Anschluss Druckstutzen: Rp 1 1/2  Maximale Einbautiefe: 10 m</p> <p><b>Elektrische Daten:</b>  Motortyp: PSC  Leistungsaufnahme P1: 1.2 kW  Netzfrequenz: 50 Hz  Nenn-Spannung: 1 x 230 V  Nennstrom: 5.5 A  Cos phi - Leistungsfaktor: 0,98</p>	€ 640,00

Position	Anz.	Beschreibung	Einzelpreis
		Nenn-Drehzahl: 2795 rpm Größe des Betriebskondensators: 16 µF/400 V Schutzart (IEC 34-5): 68 Isolationsklasse (IEC 85): F Kabellänge: 10 m Art des Kabelsteckers: SCHUKO	
		<b>Sonstiges:</b> Nettogewicht: 13.3 kg Bruttogewicht: 13.9 kg	

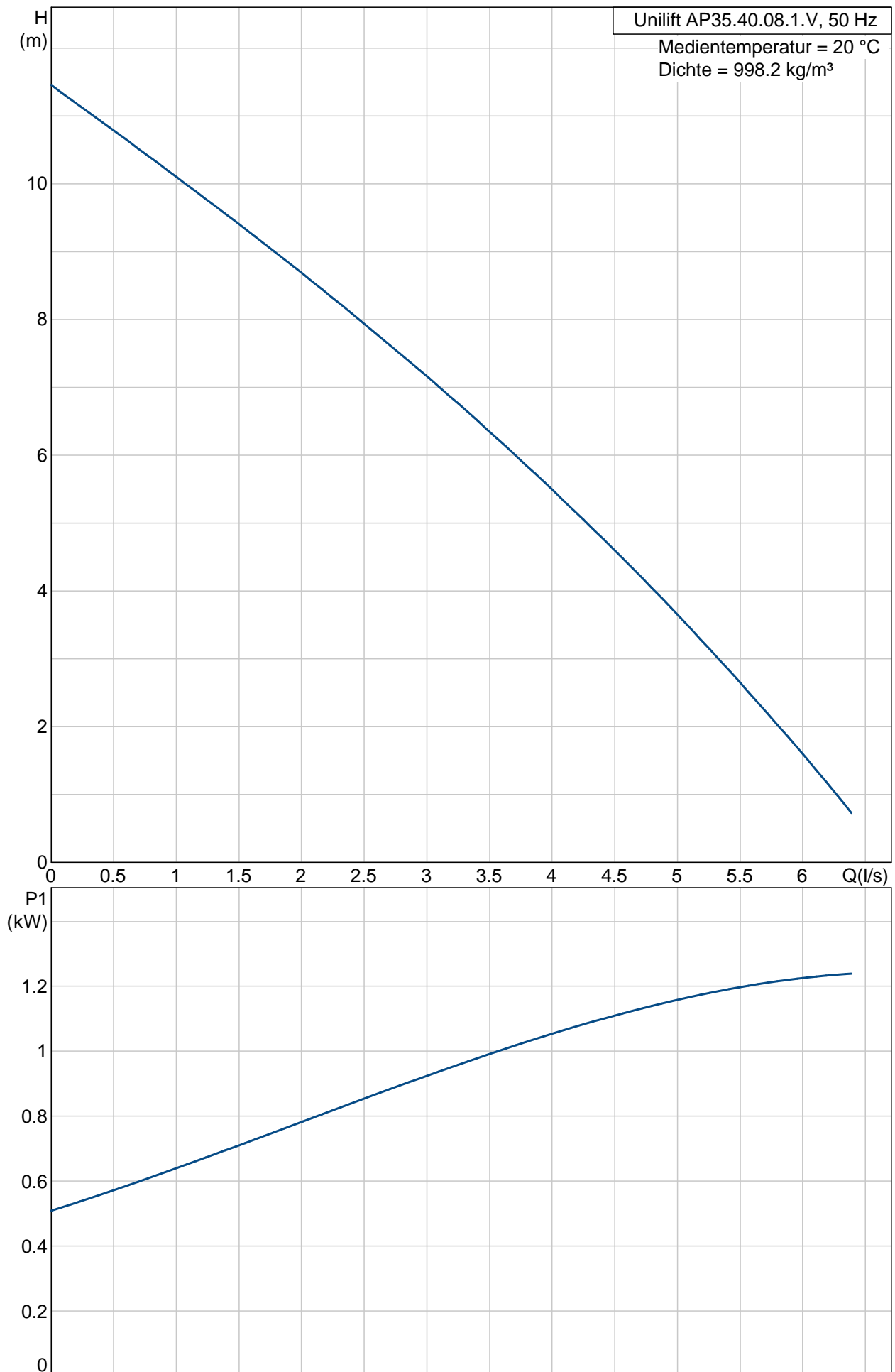
Position	Anz.	Beschreibung	Einzelpreis
	1	<p data-bbox="300 159 756 188"><b>Tauchpumpe Typ Unilift AP35.40.08.1.V</b></p>  <p data-bbox="687 584 1198 613"><b>Hinweis! Abbildung kann vom Produkt abweichen.</b></p> <p data-bbox="300 640 539 669">Produktnr.: 96001672</p> <p data-bbox="300 696 844 869">Vertikale 1-stufige Schmutzwasserpumpe in Niro-Ausführung mit vertikalem Druckstutzen und integriertem überflutbaren vollständig gekapselten 1-phasigen Motor und eingebauten Thermoschutzschalter, entsprechend Isolationsklasse F.</p> <p data-bbox="300 898 839 927">Die Pumpe ist mit einem Einlaufsieb ausgestattet.</p> <p data-bbox="300 956 882 1070">Die Pumpe besitzt ein Freistromlaufrad/Laufrad mit 35 mm freiem Durchgang und ist geeignet zur Förderung von Oberflächenwasser, Grundwasser und Regenwasser.</p> <p data-bbox="300 1099 839 1214">Die Pumpe verfügt über eine doppelte Wellenabdichtung bestehend aus einer Gleitringdichtung und einer Ölsperrkammer, die mit einem unbedenklichem Spezialöl gefüllt ist.</p> <p data-bbox="300 1243 861 1357">Die Pumpe ist versehen mit einem Steigrohr, wartungsfreien, dauergeschmierten Wälzlagern und einem Kühlmantel, der vom Fördermedium durchströmt wird und den Motor permanent kühlt.</p> <p data-bbox="300 1386 823 1527">Die Pumpe ist stationär und transportabel einsetzbar. Um das Eindringen von Feuchtigkeit in die Statorwicklungen zu verhindern, ist das Netzkabel mit vergossenen Leitungskontakten versehen.</p> <p data-bbox="300 1556 802 1585">Im Aussetzbetrieb 20 Schaltspiele pro Stunde.</p> <p data-bbox="300 1615 852 1702">Das Netzkabel ist steckbar. Die Vergußmasse aus Glas in der Steckdose verhindert das Eindringen von Feuchtigkeit in die Motorwicklung.</p> <p data-bbox="300 1731 480 1760"><b>Fördermedium:</b></p> <p data-bbox="300 1760 844 1848">Medientemperaturbereich: 0 .. 55 °C Maximale Medientemperatur: 70°C für max. 2 Minuten in Abständen von min. 30 Minuten</p> <p data-bbox="300 1877 517 1906"><b>Technische Daten:</b></p> <p data-bbox="300 1906 844 1962">Laufradtyp: Freistromlaufrad Maximale Korngröße: 35 mm</p> <p data-bbox="300 1991 435 2020"><b>Werkstoffe:</b></p> <p data-bbox="300 2020 887 2107">Pumpengehäuse: Nichtrostender Stahl DIN W.-Nr. 1.4301 AISI 304</p>	€ 640,00

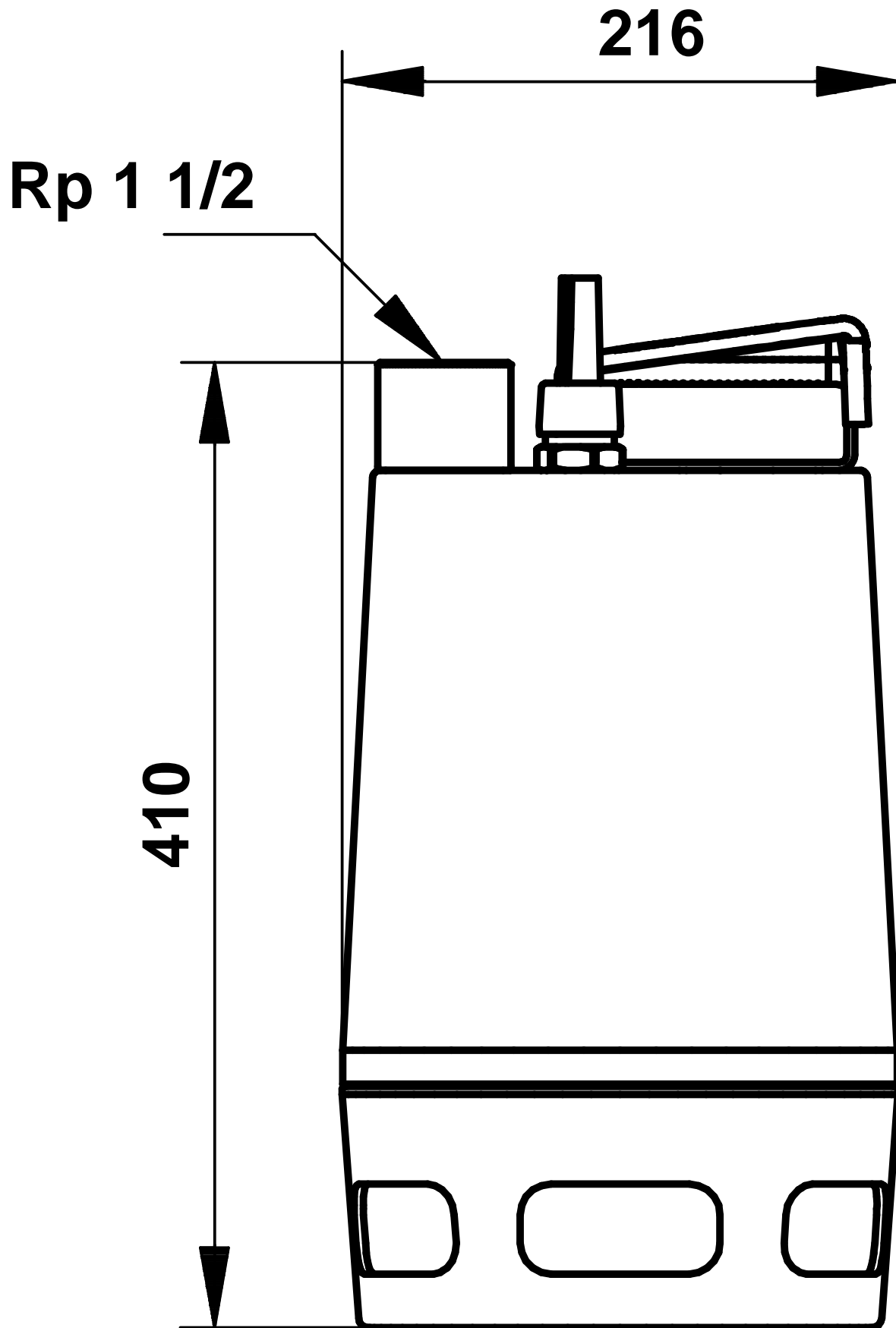


Beschreibung	Daten
Produktbezeichnung:	Unilift AP35.40.08.1.V
Produktnummer:	96001672
EAN Nummer:	5700390470111
Preis:	€ 640,00
Technische Daten:	
Maximaler Förderstrom:	5 l/s
Maximale Förderhöhe:	11 m
Lauftradtyp:	Freistromlauftrad
Maximale Korngröße:	35 mm
Werkstoffe:	
Pumpengehäuse:	Nichtrostender Stahl DIN W.-Nr. 1.4301 AISI 304
Lauftrad:	Edelstahl DIN W.-Nr. 1.4301 AISI 304
Installation:	
Anschluss Druckstutzen:	Rp 1 1/2
Maximale Einbautiefe:	10 m
Trocken- / Naßaufstellung:	D/S
Installation:	Horizontal oder Vertikal
Fördermedium:	
Medientemperaturbereich:	0 .. 55 °C
Elektrische Daten:	
Motortyp:	PSC
Leistungsaufnahme P1:	1.2 kW
P2:	0.7 kW
Netzfrequenz:	50 Hz
Nenn-Spannung:	1 x 230 V
Nennstrom:	5.5 A
Cos phi - Leistungsfaktor:	0,98
Nenn-Drehzahl:	2795 rpm
Größe des Betriebskondensators:	16 µF/400 V
Schutzart (IEC 34-5):	68
Isolationsklasse (IEC 85):	F
Motorschutz:	Kontakt
Temperaturschutz:	intern
Kabellänge:	10 m
Art des Kabelsteckers:	SCHUKO
Sonstiges:	
Nettogewicht:	13.3 kg
Bruttogewicht:	13.9 kg

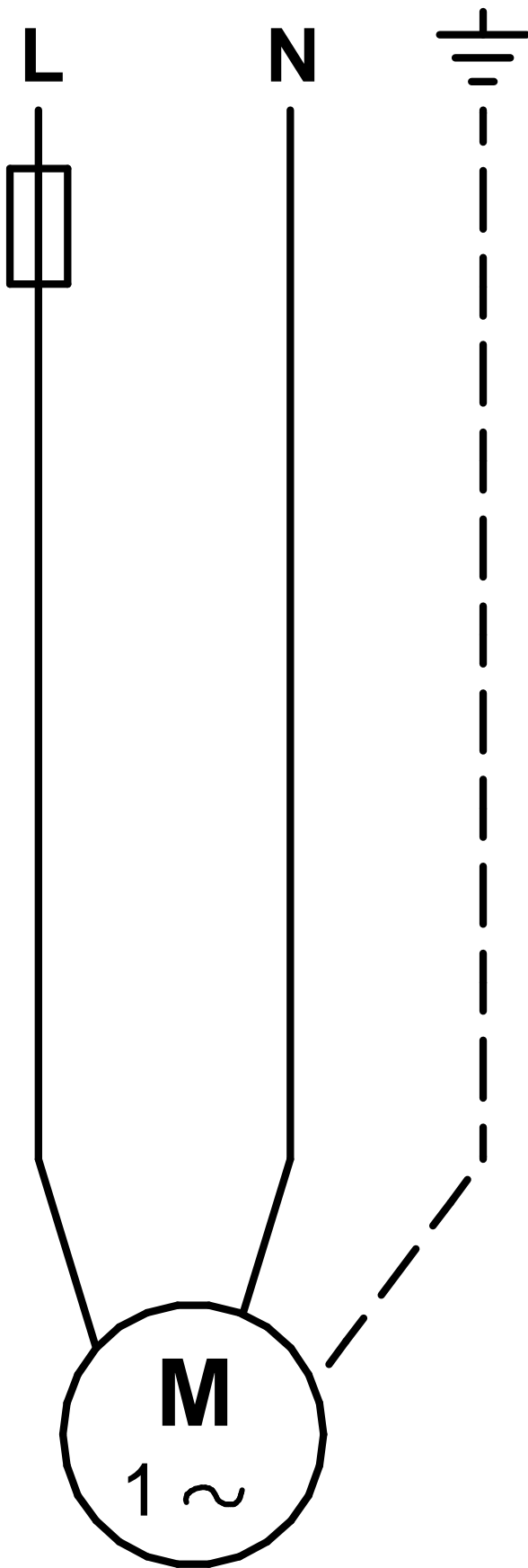


# 96001672 Unilift AP35.40.08.1.V 50 Hz





Achtung! Soweit nicht anders angegeben, handelt es sich um Millimeterangaben (mm). Die vereinfachte Maßzeichnung zeigt nicht alle Einzelheiten.



Hinweis: Alle Einheiten in [mm] soweit nicht anders bezeichnet.