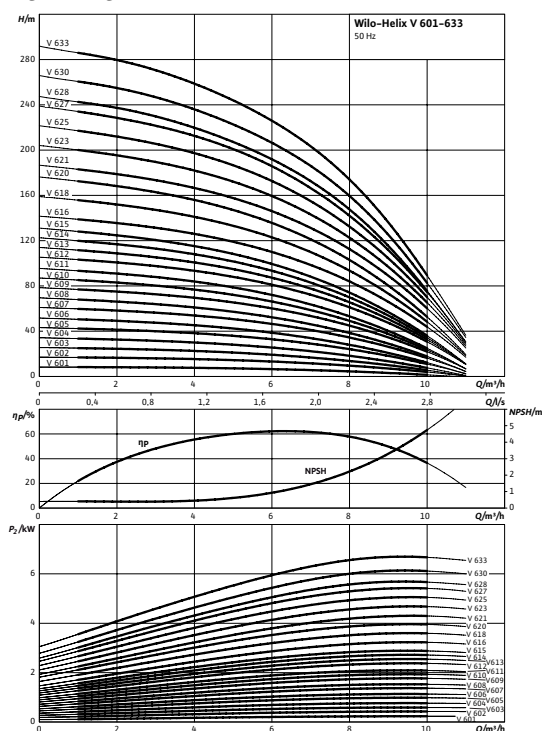


Datenblatt: Wilo-Helix V 621-1/25/E/K

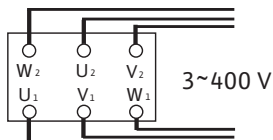
Kennlinien



Kennlinien gemäß ISO 9906, Klasse 2

Elektroanschluss

Drehstrom $\geq 5,5$ kW; YΔDirektanlauf



Leistung

| | | |
|--------------------------|-----------|---------------|
| Medientemperatur | T | -30...+120 °C |
| Umgebungstemperatur max. | T | 40 °C |
| Nennndruck | | PN 25 bar |
| Maximaler Betriebsdruck | p_{max} | 25 bar |

Mindesteffizienzindex (MEI)

| | |
|-----------------------------|-------------|
| Mindesteffizienzindex (MEI) | $\geq 0,70$ |
|-----------------------------|-------------|

Motor

| | | |
|--------------------------|-------|-------------|
| Schutzart | | IP 55 |
| Motornennleistung | P_2 | 5,50 kW |
| Netzanschluss | | 3~ V, 50 Hz |
| Nennstrom 3~400 V, 50 Hz | I_N | 10,60 A |

Bestellinformationen

| | | |
|-------------------|-----|-------------|
| Fabrikat | | Wilo |
| Typ | | Helix V 621 |
| Art.-Nr. | | 4156058 |
| Gewicht netto ca. | m | 73 kg |

• = vorhanden, = nicht vorhanden

Hinweis zum Zulaufdruck

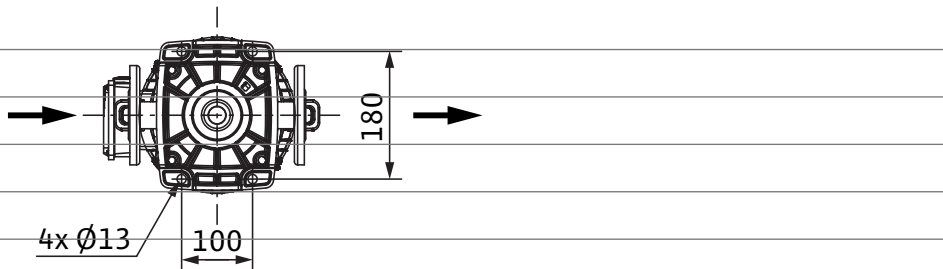
Der max. Zulaufdruck errechnet sich aus max. Betriebsdruck der Anlage abzüglich der max. Förderhöhe der Pumpe bei Q=0.

Hinweis zu Werkstoffen

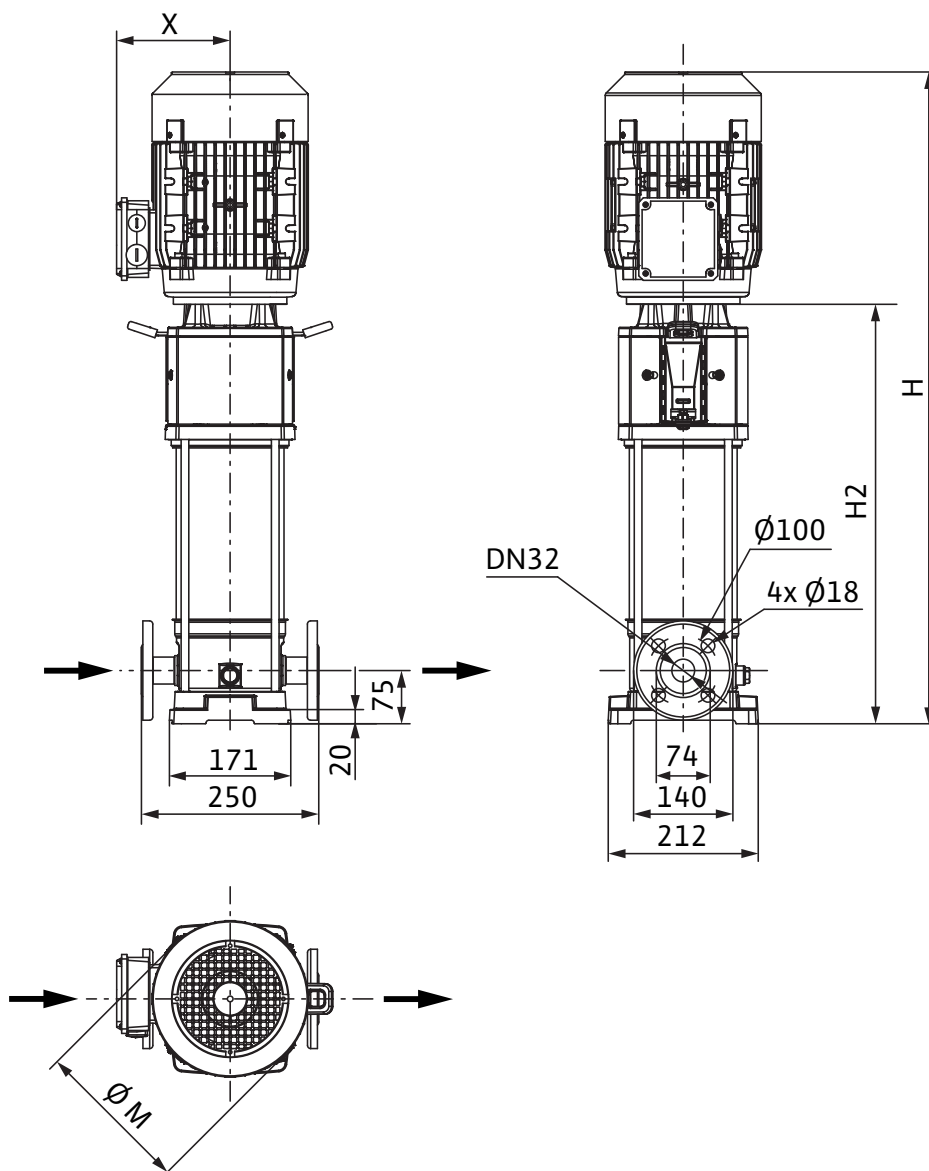
1.4307 entspricht AISI 304L, 1.4404 entspricht AISI 316L.

Maße und Maßzeichnungen: Wilo-Helix V 621-1/25/E/K

Maßzeichnung

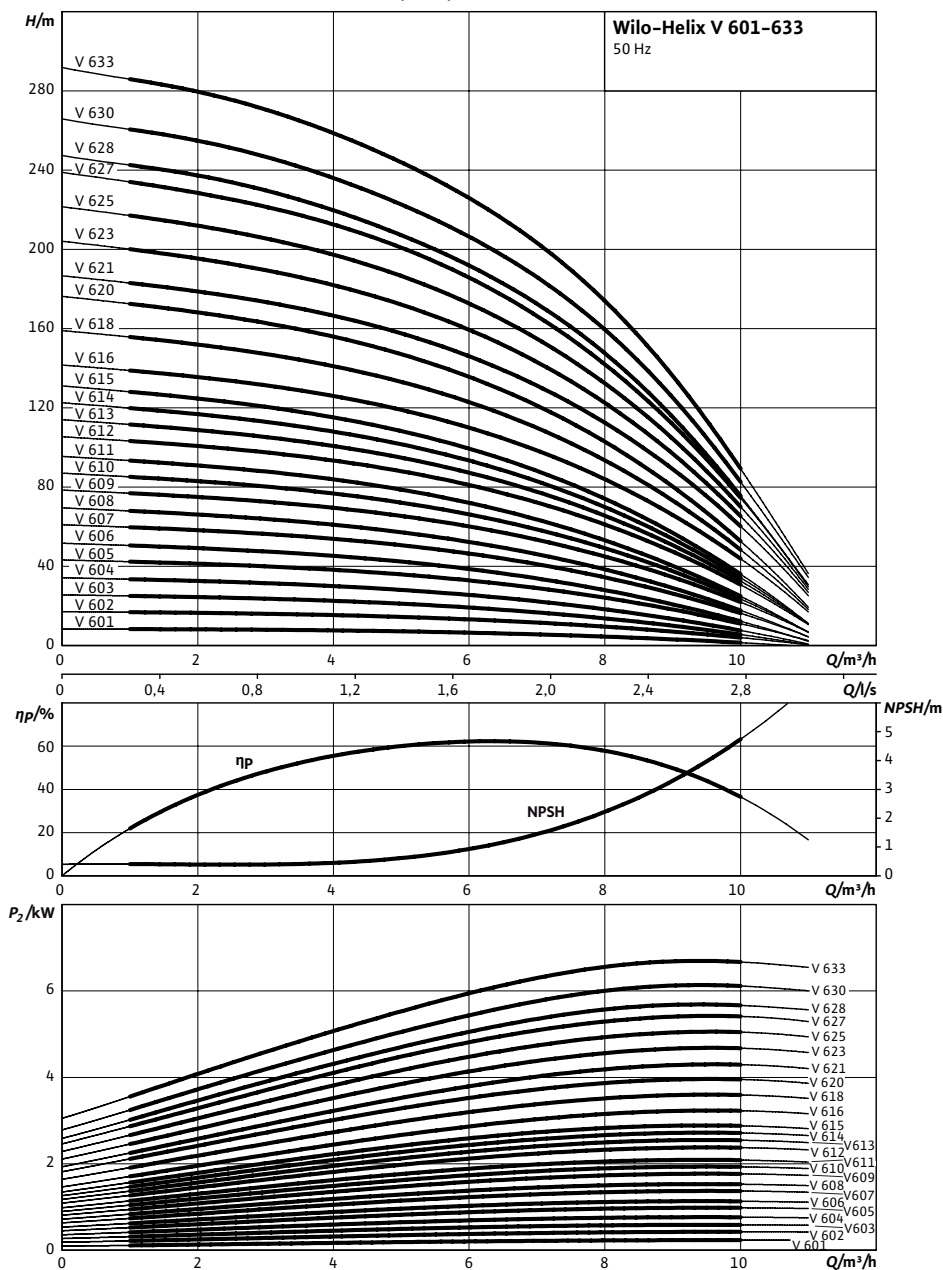


PN25



Kennlinien: Wilo-Helix V 621-1/25/E/K

Kennlinien Mindesteffizienzindex (MEI): ≥ 0.7



Kennlinien gemäß ISO 9906, Klasse 2

Technische Daten: Wilo-Helix V 621-1/25/E/K

Leistung

| | | |
|--------------------------|-----------|---------------|
| Medientemperatur | T | -30...+120 °C |
| Umgebungstemperatur max. | T | 40 °C |
| Maximaler Betriebsdruck | p_{max} | 25 bar |

Motor

| | | |
|-----------|--|-------|
| Schutzart | | IP 55 |
|-----------|--|-------|

Werkstoffe

| | | |
|---------------|--|--------|
| Laufrad | | 1.4307 |
| Pumpengehäuse | | 1.4301 |
| Pumpenwelle | | 1.0503 |

• = vorhanden, = nicht vorhanden

Hinweis zum Zulaufdruck

Der max. Zulaufdruck errechnet sich aus max. Betriebsdruck der Anlage abzüglich der max. Förderhöhe der Pumpe bei $Q=0$.

Hinweis zu Werkstoffen

1.4307 entspricht AISI 304L, 1.4404 entspricht AISI 316L.

Ausschreibungstexte: Wilo-Helix V 621-1/25/E/K

Normalsaugende, hocheffiziente mehrstufige Hochdruck-Kreiselpumpe in vertikaler Ausführung mit Inline-Anschlüssen. Laufräder, Leiträder, Stufengehäuse sind aus Edelstahl. Die Helix Baureihe ist mit einer benutzerfreundlichen Gleitringdichtung (X-Seal) in Kartuschenbauweise und Standard-Dichtung für einfache Wartung erhältlich. Die Ausbakupplung ermöglicht einen schnellen und einfachen Austausch der Gleitringdichtung ohne Ausbau des Motors (Motoren ab 7,5 kW). IE2-Normmotoren, 3-phasig, 2-polig. Motorschutz auf Anfrage. Klemmkasten ist in Linie mit Saugstutzen angebracht, Position kann je nach Einbausituation auf Anfrage geändert werden. Zwischenlager in der Hydraulik gewährleistet Produktzuverlässigkeit. Ausführungen PN16 mit Ovalflansch und Gegenflanschen und PN25 mit DIN-Rundflanschen. Spezielle integrierte Transportbügel für eine einfache Pumpeninstallation. Helix Pumpen können dank dem modularen Konzept an vorhandene Installationen auf Anfrage angepasst werden. Das flexible Laternen-Design, das auf Anfrage in zwei Ausrichtungen erhältlich ist, ermöglicht einen direkten Zugang zur Gleitringdichtung. WRAS/KTW/ACS-Freigabe für alle medienberührten Teile (EPDM Version).

Werkstoffe

Laufrad: 1.4307

Pumpengehäuse: 1.4301

Pumpenwelle: 1.0503

Statische Abdichtung: EPDM

Gleitringdichtung: U3BE3GG

Leistung

Medientemperatur: -30...+120 °C

Umgebungstemperatur max.: 40 °C

Mindesteffizienzindex (MEI)

Mindesteffizienzindex (MEI): $\geq 0,70$

Motor

Schutzart: IP 55

Motornennleistung: 5,50 kW

Netzanschluss: 3~ V, 50 Hz

Nennstrom 3~400 V, 50 Hz: 10,70 A

Bestellinformationen

Fabrikat: Wilo

Typ: Helix V 621

Art.-Nr.: 4156058

Gewicht netto ca.: 73 kg