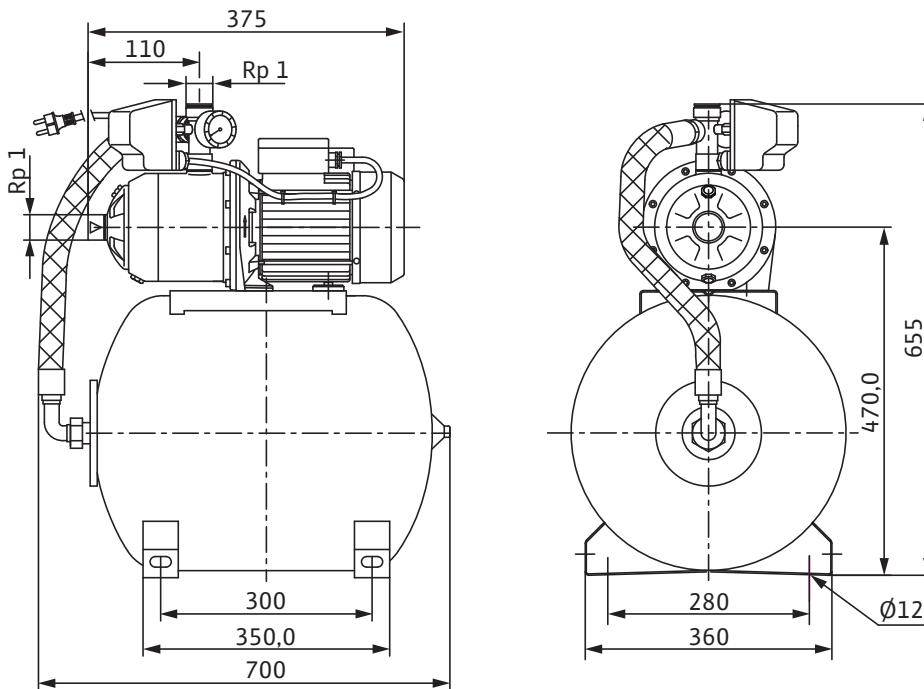


Maße und Maßzeichnungen: Wilo-MultiPress HMP 303 (1~230 V)

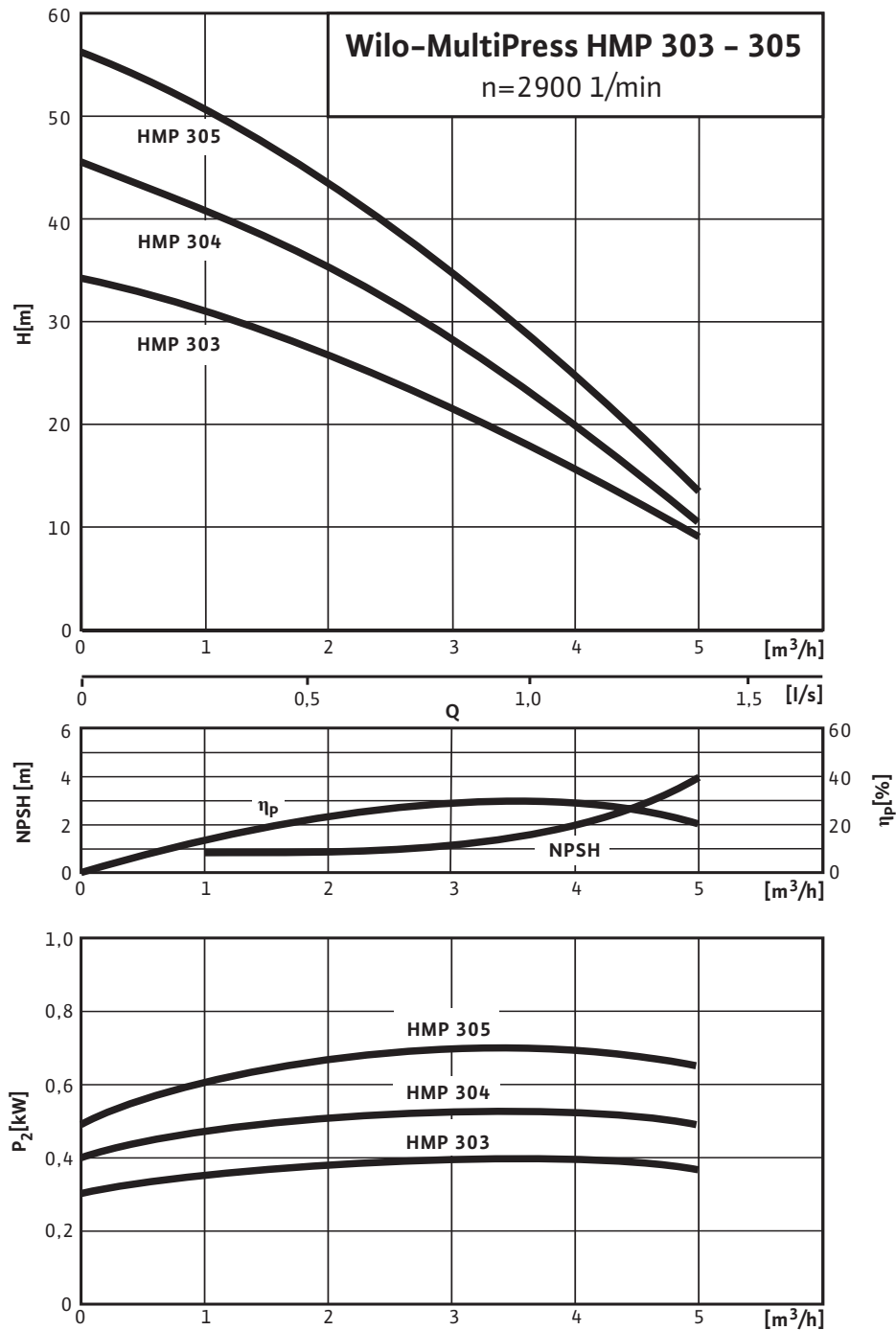
Maßzeichnung



Kennlinien: Wilo-MultiPress HMP 303 (1~230 V)

Kennlinien

n = 2900 1/min



Ausschreibungstexte: Wilo-MultiPress HMP 303 (1~230 V)

Kreiselpumpenanlage in Kompaktbauform mit horizontalem Saug- und vertikalem Druckstutzen bestehend aus: Geräuscharmer, normalsaugender, mehrstufiger, horizontaler Hochdruckkreiselpumpe mit durchgehender Motor-Pumpenwelle und drehrichtungsunabhängiger Gleitringdichtung. Direkt angeflanschter Wechselstrommotor mit integriertem thermischen Motorschutzschalter und Kondensator bei Wechselstromausführung. Pumpensteuerung durch Steuerbausatz mit 50 l Membrandruckbehälter, Druckschalter und Manometer (0 – 6 bar). Alle medienberührenden Teile sind korrosionsfrei.

Pumpenanlage anschlussfertig vormontiert und verdrahtet mit 3 m Kabel und Netzstecker.

Bei Drehstromausführung Anschluss über Klemmkasten.

Werkstoffe

Pumpengehäuse: 1.4301

Laufgrad: Noryl

Pumpenwelle: 1.4057 [AISI431]

Gleitringdichtung: Kohle/Keramik

Stufenkammern: Noryl

Diffusor/Injektor: –

Dichtungen: NBR

Zulässige Fördermedien (andere Medien auf Anfrage)

Reines Wasser ohne Sinkstoffe: •

Brauch-, Kalt-, Kühl-, Regenwasser: –

Regenwasser: –

Leistung

Zulaufdruck max.: 6 bar

Medientemperatur: +5...+35 °C

Umgebungstemperatur max.: 40 °C

Standardausführung für Betriebsdruck: 10 bar

Netzanschluss 1~, Standardausführung: 230 V

Netzanschluss 3~, Standardausführung: 400 V

Netzanschluss 3~ Alternativanwendung ohne Mehrpreis: 230 V

Netzfrequenz: 50 Hz

Nenn Drehzahl: 2900 1/min

Motor/Elektronik

Schutzart: IP 54

Isolationsklasse: F

Kabel-Verschraubung: 1x11 PG

Leistungsaufnahme: 0,84 kW

Rohranschlüsse

Anschlussnennweite, druckseitig: R 1

Anschlussnennweite, saugseitig: Rp 1

Bestellinformationen

Ausschreibungstexte: Wilo-MultiPress HMP 303 (1~230 V)

Gewicht Netto ca.: 23 kg

Typ: HMP 303

Art.-Nr.: 2510593