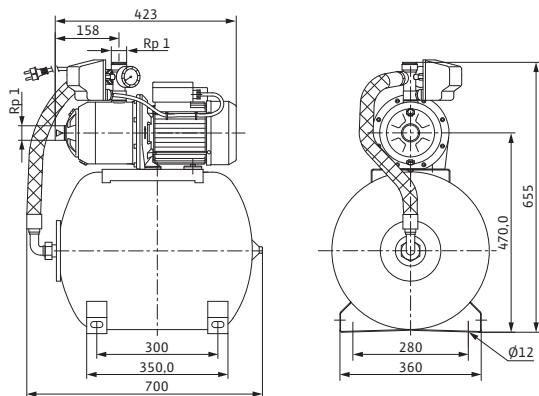
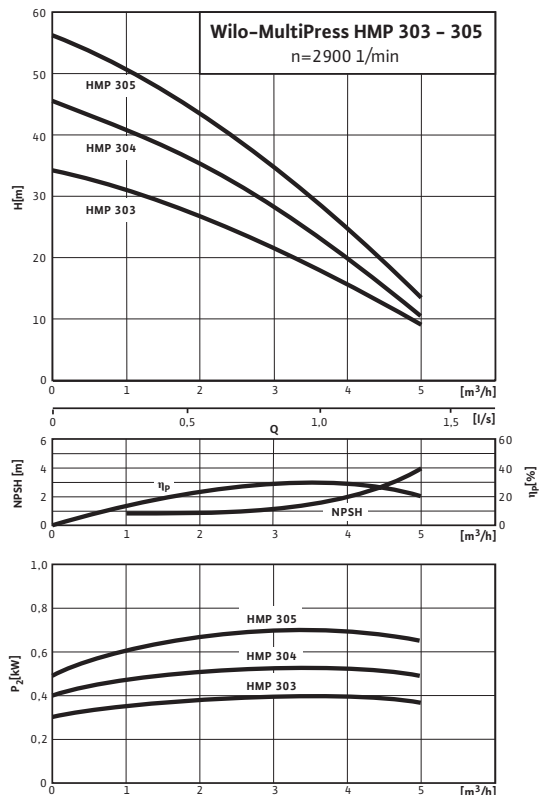


Datenblatt: Wilo-MultiPress HMP 304 (1~230 V)

Kennlinien

$n = 2900 \text{ 1/min}$



Zulässige Fördermedien (andere Medien auf Anfrage)

Reines Wasser ohne Sinkstoffe	•
Brauch-, Kalt-, Kühl-, Regenwasser	–

Leistung

Zulaufdruck max.	H	6 bar
Medientemperatur	T	+5...+35 °C
Umgebungstemperatur max.	T	40 °C
Standardausführung für Betriebsdruck	P_{max}	10 bar
Nennzahl	n	2900 1/min

Motor/Elektronik

Schutzart	IP 54
Isolationsklasse	F
Kabel-Verschraubung	1x11 PG
Leistungsaufnahme	P_1 1 kW
Netzanschluss	1~230 V, 50 Hz

Rohranschlüsse

Anschlussnennweite, druckseitig	R 1
Anschlussnennweite, saugseitig	Rp 1

Werkstoffe

Pumpengehäuse	1.4301
Laufgrad	Noryl
Pumpenwelle	1.4057
Gleitringdichtung	Kohle/Keramik
Stufenkammern	Noryl
Diffusor/Injektor	–
Dichtungen	NBR

Bestellinformationen

Fabrikat	Wilo
Typ	HMP 304
Art.-Nr.	2510594
Gewicht Netto ca.	m 24 kg