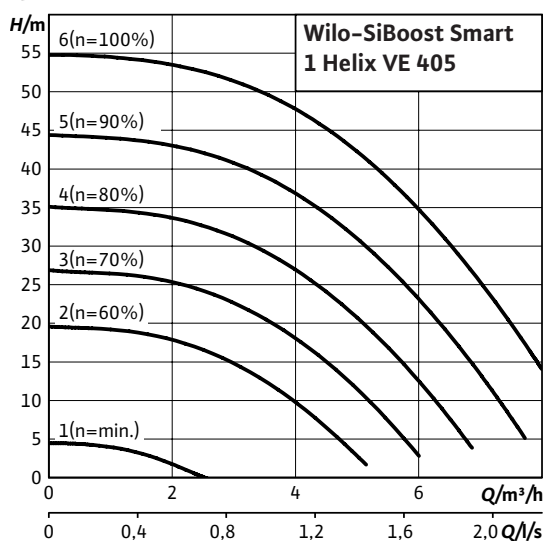
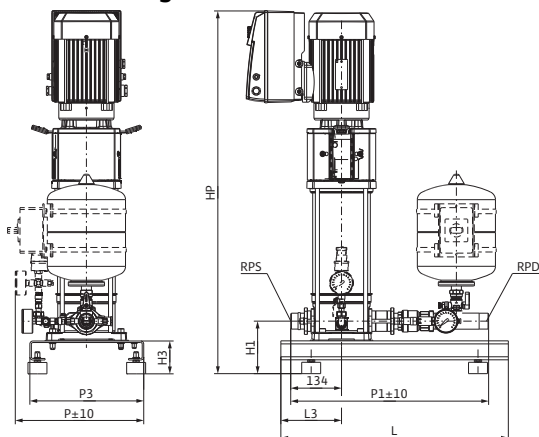


Datenblatt: Wilo-SiBoost Smart 1 Helix VE 405

Kennlinien



Maßzeichnung



Gezeigt werden Anlagenbeispiele.

Zubehör (gesondert bestellen): Optionaler Bausatz WMS zur Wassermangelsicherung, Hauptschalter

Aufstellungsfläche: plan und waagrecht

Aufstellungsort: trocken, gut belüftet und frostsicher

Leistung

| | | |
|-------------------------------------|-----------|--------|
| Max. Medientemperatur | T | 50 °C |
| Umgebungstemperatur max. | T | 40 °C |
| Maximaler Betriebsdruck | p_{max} | 16 bar |
| Rohranschlussnennweiten saugseitig | RPS | Rp 1¼ |
| Rohranschlussnennweiten druckseitig | RPD | R 1¼ |

Elektronanschluss (andere Ausführungen auf Anfrage)

| | |
|-----------------------------|---|
| Netzanschluss | 3~ V, 50/60 Hz |
| Zulässige Spannungstoleranz | 400/50: +/-10%_380/60: +/-10%_440/60: +/-6% % |
| Stufenzahl | 5 |
| Anz. Reservepumpen | 0 |
| Anz. Betriebspumpen | 1 |

Motor

| | |
|--------------------------|-----------|
| Isolationsklasse | F |
| Schutzart | IP 55 |
| Nennstrom 3~380 V, 60 Hz | I 3 A |
| Nennstrom 3~400 V, 50 Hz | I_N 3 A |
| Nennstrom 3~440 V, 60 Hz | I 3 A |

Werkstoffe

| | |
|----------------------|---------|
| Pumpengehäuse | 1.4301 |
| Pumpenwelle | 1.0503 |
| Laufrad | 1.4307 |
| Statische Abdichtung | EPDM |
| Gleitringdichtung | Q1BE3GG |

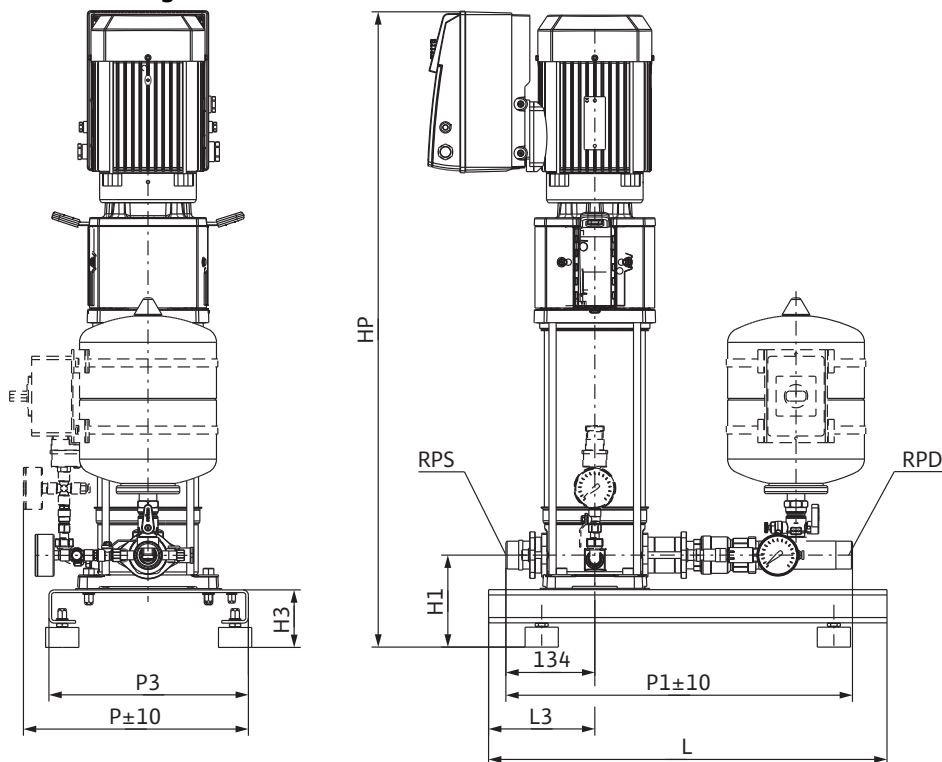
Bestellinformationen

| | |
|-------------------|------------------------------|
| Fabrikat | Wilo |
| Typ | SiBoost Smart 1 Helix VE 405 |
| Art.-Nr. | 2537626 |
| Gewicht netto ca. | m 52 kg |

• = vorhanden, - = nicht vorhanden

Maße und Maßzeichnungen: Wilo-SiBoost Smart 1 Helix VE 405

Maßzeichnung



| | | |
|--|-------------|--------|
| Rohranschlussn nweiten druckseitig | RP D | R 1¼ |
| Rohranschlussn nweiten saugseitig | RP S | Rp 1¼ |
| Abmessungen | H | 776 mm |
| Abmessungen | H I | 140 mm |
| Abmessungen | H 3 | 90 mm |
| Abmessungen | H P | 776 mm |
| Abmessungen | L | 600 mm |
| Abmessungen | $L3$ | 160 mm |
| Abmessungen | P | 340 mm |
| Abmessungen | $P1$ | 470 mm |
| Abmessungen | $P3$ | 300 mm |
| Abmessungen | $P4$ | 0 mm |

Gezeigt werden Anlagenbeispiele.

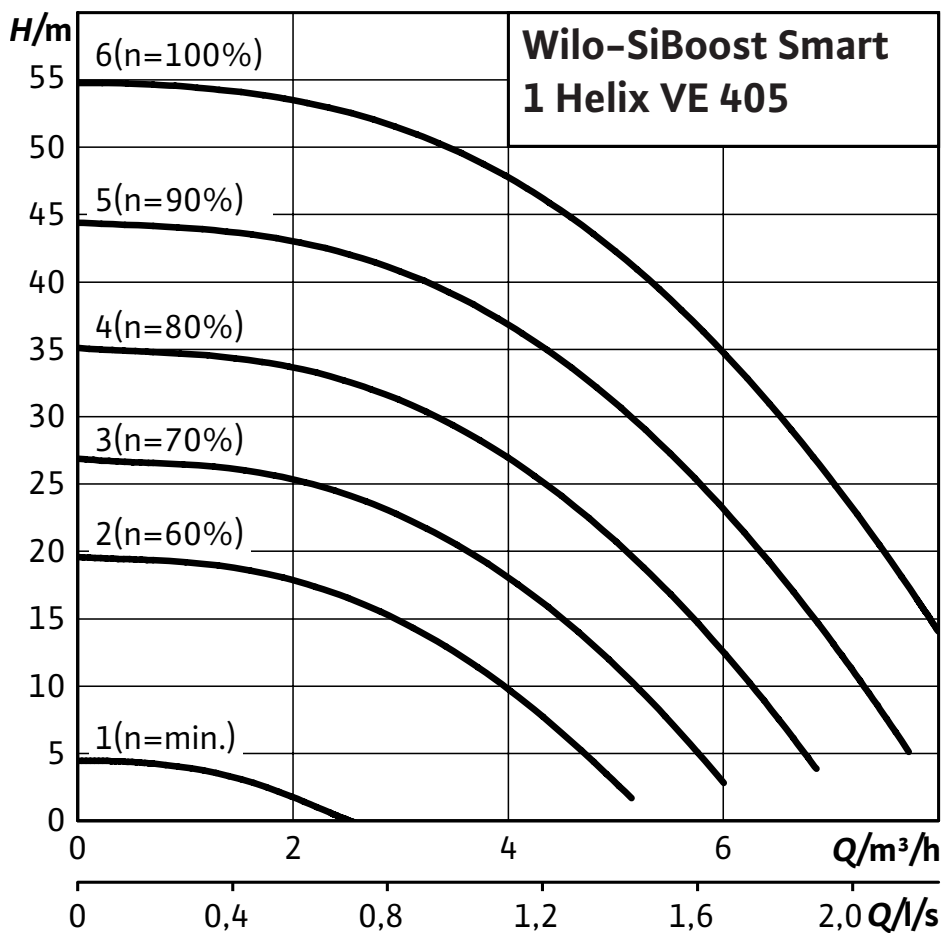
Zubehör (gesondert bestellen): Optionaler Bausatz WMS zur Wassermangelsicherung, Hauptschalter

Aufstellungsfläche: plan und waagrecht

Aufstellungsort: trocken, gut belüftet und frostsicher

Kennlinien: Wilo-SiBoost Smart 1 Helix VE 405

Kennlinien



Ausschreibungstexte: Wilo-SiBoost Smart 1 Helix VE 405

Hocheffiziente, anschlussfertige Wasserversorgungsanlage(normalsaugend) mit 1 vertikal angeordneten Edelstahl-Hochdruckkreiselpumpen in Trockenläuferausführung der Baureihe Helix VE.

Zur vollautomatischen Wasserversorgung im Zulaufbetrieb aus dem öffentlichen Wasserversorgungsnetz oder einem Vorratsbehälter.

Zur Förderung von Trinkwasser, Brauchwasser, Kühlwasser, Löschwasser (außer für Feuerlöschanlagen gemäß DIN 14462) oder anderen Gebrauchswässern die die verwendeten Werkstoffe weder chemisch noch mechanisch angreifen und keine abrasiven oder langfaserigen Bestandteile enthalten.

Besonderheiten/Produktvorteile

- Robustes System mit Edelstahl-Hochdruckkreiselpumpen der Baureihe Helix VE, sowie luftgekühltem integrierten Frequenzumformer
- Hocheffiziente Pumpenhydraulik in Verbindung mit IE2-äquivalenten Normmotoren
- Überproportional große Regelbandbreite des Frequenzumformers von 25 Hz bis zu 60 Hz maximal (versionsabhängig)
- Integrierter Motorvollschutz über PTC
- Integrierte Trockenlauferkennung mit automatischer Abschaltung bei Wassermangel über das Leistungskennfeld der Motor-Regelelektronik
- Kundenspezifische Anlagen auf Anfrage

Ausstattung/Funktion

- 1 Pumpe der Baureihe Helix VE, mit IE2-äquivalentem Normmotor und stufenlosem Regelbetrieb mit integriertem Frequenzumformer
- Grundrahmen aus Stahl verzinkt mit höhenverstellbaren Schwingungsdämpfern zur Körperschallisolierung
- Medienberührte Teile sind korrosionsfest
- Verrohrung Edelstahl 1.4301
- Absperrklappe, Druckseite
- Rückflussverhinderer, Druckseite
- Membrandruckgefäß 8 l, PN16, Druckseite
- Manometer, Druckseite
- Optionale Wassermangelsicherung und Manometer, Saugseite

Anschlussfertig verdrahtet und verrohrt mit druckseitiger Absperrarmatur auf Grundrahmen montiert.

Leistung

Max. Medientemperatur: 50 °C

Umgebungstemperatur max.: 40 °C

Standardausführung für Betriebsdruck: 16 bar

Stufenzahl: 5

Anz. Reservepumpen: 0

Anz. Betriebspumpen: 1

Motor

Netzanschluss: 3~380/400/440 V, 50/60 Hz

Zulässige Spannungstoleranz: 400/50:±10%_380/60:±10%_440/60:±6% %

Isolationsklasse: F

Schutzart: IP 55

Motornennleistung: 1,10 kW

Nennstrom 3~400 V, 50 Hz: 3,20 A

Nennstrom 3~380 V, 60 Hz: 3,20 A

Nennstrom 3~440 V, 60 Hz: 2,60 A

Motorwirkungsgrad: 79,0 %

Motorwirkungsgrad: 82,0 %

Motorwirkungsgrad: 82,5 %

Ausschreibungstexte: Wilo-SiBoost Smart 1 Helix VE 405

Werkstoffe

Pumpengehäuse: 1.4301

Pumpenwelle: 1.0503

Laufrad: 1.4307

Statische Abdichtung: EPDM

Gleitringdichtung: Q1BE3GG

Bestellinformationen

Gewicht netto ca.: 52 kg

Typ: SiBoost Smart 1 Helix VE 405

Art.-Nr.: 2537626