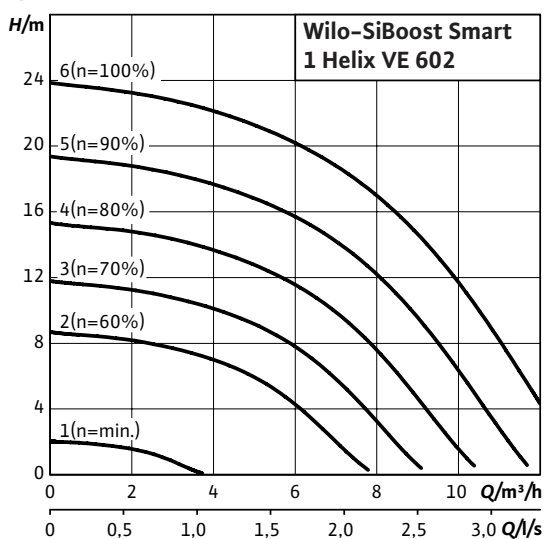
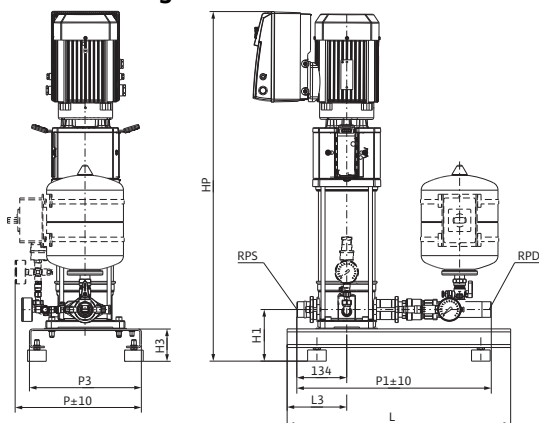


## Datenblatt: Wilo-SiBoost Smart 1 Helix VE 602

### Kennlinien



### Maßzeichnung



Gezeigt werden Anlagenbeispiele.

Zubehör (gesondert bestellen): Optionaler Bausatz WMS zur Wassermangelsicherung, Hauptschalter

Aufstellungsfläche: plan und waagrecht

Aufstellungsort: trocken, gut belüftet und frostsicher

### Leistung

Max. Medientemperatur	$T$	50 °C
Umgebungstemperatur max.	$T$	40 °C
Maximaler Betriebsdruck	$p_{max}$	16 bar
Rohranschlussnennweiten saugseitig	$RPS$	Rp 1¼
Rohranschlussnennweiten druckseitig	$RPD$	R 1¼

### Elektronanschluss (andere Ausführungen auf Anfrage)

Netzanschluss	3~ V, 50/60 Hz
Zulässige Spannungstoleranz	400/50:±/-10%_380/60:±/-10%_440/60:±/-6% %
Stufenzahl	2
Anz. Reservepumpen	0
Anz. Betriebspumpen	1

### Motor

Isolationsklasse	F
Schutzart	IP 55
Nennstrom 3~380 V, 60 Hz	$I$ 3 A
Nennstrom 3~400 V, 50 Hz	$I_N$ 3 A
Nennstrom 3~440 V, 60 Hz	$I$ 3 A

### Werkstoffe

Pumpengehäuse	1.4301
Pumpenwelle	1.0503
Laufrad	1.4307
Statische Abdichtung	EPDM
Gleitringdichtung	Q1BE3GG

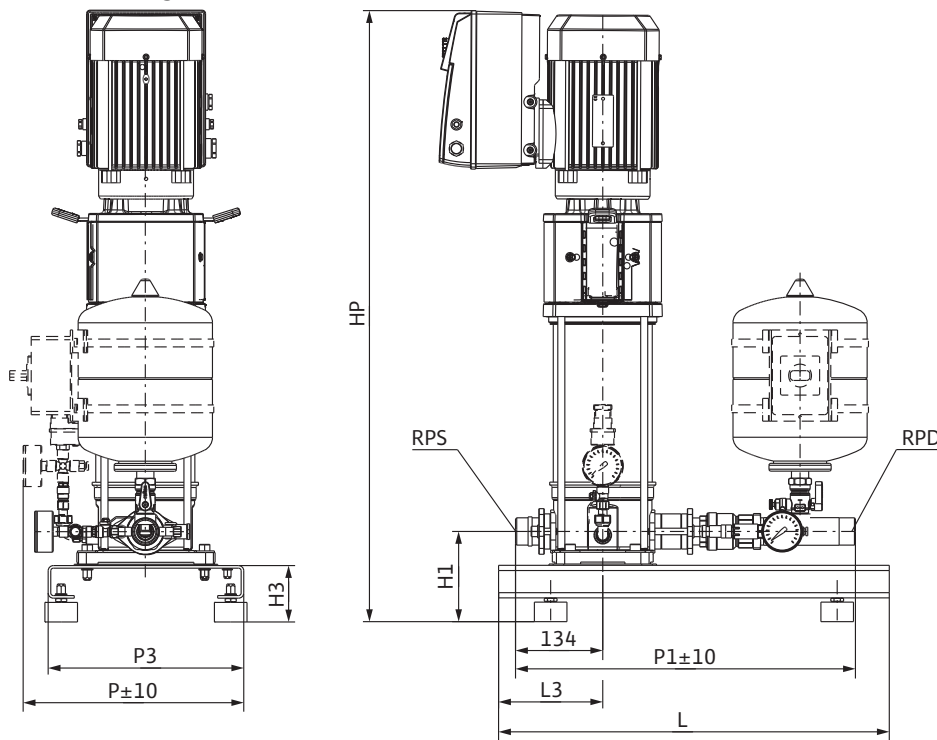
### Bestellinformationen

Fabrikat	Wilo
Typ	SiBoost Smart 1 Helix VE 602
Art.-Nr.	2537324
Gewicht netto ca.	$m$ 52 kg

• = vorhanden, - = nicht vorhanden

## Maße und Maßzeichnungen: Wilo-SiBoost Smart 1 Helix VE 602

### Maßzeichnung



Rohranschlussn nweiten druckseitig	$RP$ $D$	R 1¼
Rohranschlussn nweiten saugseitig	$RP$ $S$	Rp 1¼
Abmessungen	$H$	730 mm
Abmessungen	$H$ $I$	140 mm
Abmessungen	$H$ $3$	90 mm
Abmessungen	$H$ $P$	730 mm
Abmessungen	$L$	600 mm
Abmessungen	$L3$	160 mm
Abmessungen	$P$	340 mm
Abmessungen	$P1$	470 mm
Abmessungen	$P3$	300 mm
Abmessungen	$P4$	0 mm

Gezeigt werden Anlagenbeispiele.

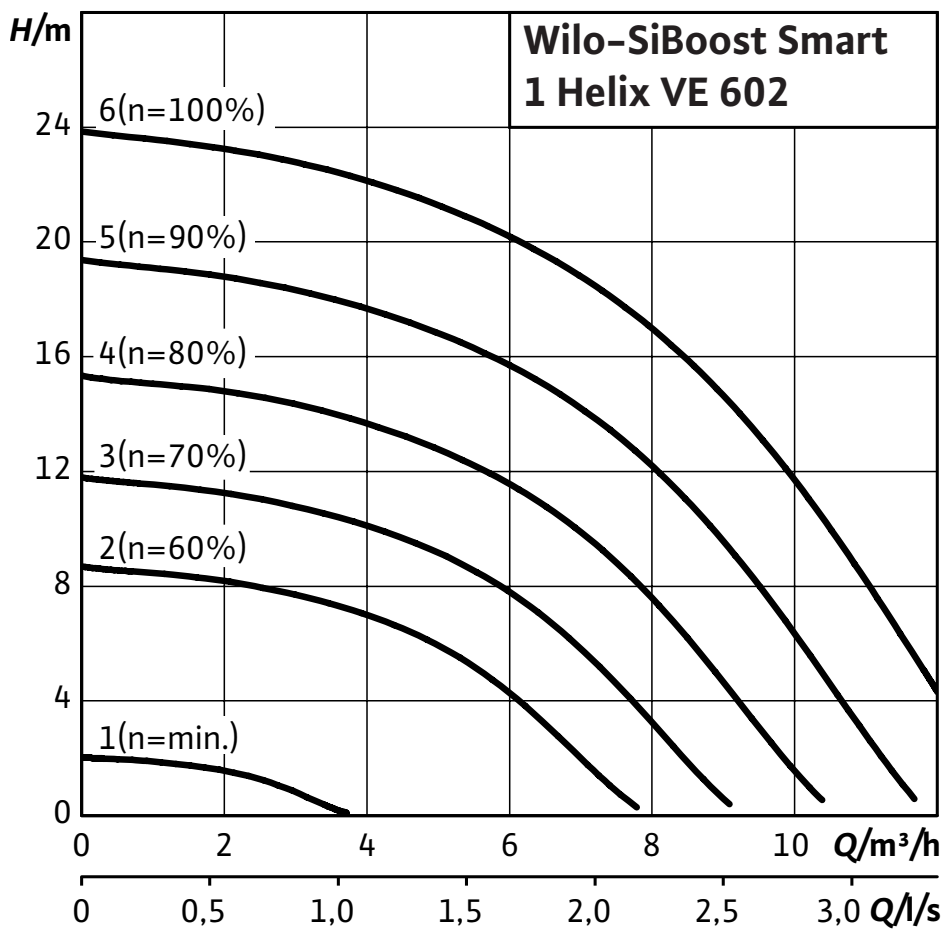
Zubehör (gesondert bestellen): Optionaler Bausatz WMS zur Wassermangelsicherung, Hauptschalter

Aufstellungsfläche: plan und waagrecht

Aufstellungsort: trocken, gut belüftet und frostsicher

**Kennlinien: Wilo-SiBoost Smart 1 Helix VE 602**

Kennlinien



## Ausschreibungstexte: Wilo-SiBoost Smart 1 Helix VE 602

Hocheffiziente, anschlussfertige Wasserversorgungsanlage(normalsaugend) mit 1 vertikal angeordneten Edelstahl-Hochdruckkreiselpumpen in Trockenläuferausführung der Baureihe Helix VE.

Zur vollautomatischen Wasserversorgung im Zulaufbetrieb aus dem öffentlichen Wasserversorgungsnetz oder einem Vorratsbehälter.

Zur Förderung von Trinkwasser, Brauchwasser, Kühlwasser, Löschwasser (außer für Feuerlöschanlagen gemäß DIN 14462) oder anderen Gebrauchswässern die die verwendeten Werkstoffe weder chemisch noch mechanisch angreifen und keine abrasiven oder langfaserigen Bestandteile enthalten.

### Besonderheiten/Produktvorteile

- Robustes System mit Edelstahl-Hochdruckkreiselpumpen der Baureihe Helix VE, sowie luftgekühltem integrierten Frequenzumformer
- Hocheffiziente Pumpenhydraulik in Verbindung mit IE2-äquivalenten Normmotoren
- Überproportional große Regelbandbreite des Frequenzumformers von 25 Hz bis zu 60 Hz maximal (versionsabhängig)
- Integrierter Motorvollschutz über PTC
- Integrierte Trockenlauferkennung mit automatischer Abschaltung bei Wassermangel über das Leistungskennfeld der Motor-Regelelektronik
- Kundenspezifische Anlagen auf Anfrage

### Ausstattung/Funktion

- 1 Pumpe der Baureihe Helix VE, mit IE2-äquivalentem Normmotor und stufenlosem Regelbetrieb mit integriertem Frequenzumformer
- Grundrahmen aus Stahl verzinkt mit höhenverstellbaren Schwingungsdämpfern zur Körperschallisolierung
- Medienberührte Teile sind korrosionsfest
- Verrohrung Edelstahl 1.4301
- Absperrklappe, Druckseite
- Rückflussverhinderer, Druckseite
- Membrandruckgefäß 8 l, PN16, Druckseite
- Manometer, Druckseite
- Optionale Wassermangelsicherung und Manometer, Saugseite

Anschlussfertig verdrahtet und verrohrt mit druckseitiger Absperrarmatur auf Grundrahmen montiert.

### Leistung

Max. Medientemperatur: 50 °C

Umgebungstemperatur max.: 40 °C

Standardausführung für Betriebsdruck: 16 bar

Stufenzahl: 2

Anz. Reservepumpen: 0

Anz. Betriebspumpen: 1

### Motor

Netzanschluss: 3~380/400/440 V, 50/60 Hz

Zulässige Spannungstoleranz: 400/50:±10%\_380/60:±10%\_440/60:±6% %

Isolationsklasse: F

Schutzart: IP 55

Motornennleistung: 0,75 kW

Nennstrom 3~400 V, 50 Hz: 3,20 A

Nennstrom 3~380 V, 60 Hz: 3,40 A

Nennstrom 3~440 V, 60 Hz: 3,10 A

Motorwirkungsgrad: 74,0 %

Motorwirkungsgrad: 78,0 %

Motorwirkungsgrad: 79,0 %

## Ausschreibungstexte: Wilo-SiBoost Smart 1 Helix VE 602

### **Werkstoffe**

Pumpengehäuse: 1.4301

Pumpenwelle: 1.4301

Laufrad: 1.4307

Statische Abdichtung: EPDM

Gleitringdichtung: Q1BE3GG

### **Bestellinformationen**

Gewicht netto ca.: 52 kg

Typ: SiBoost Smart 1 Helix VE 602

Art.-Nr.: 2537324