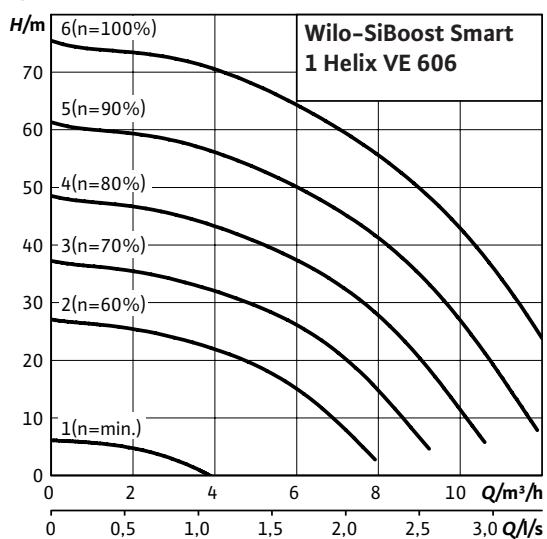
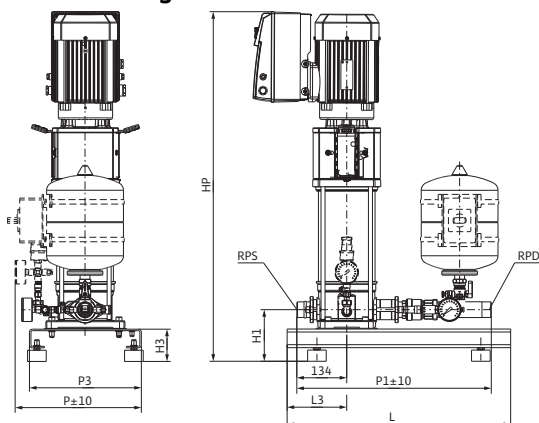


Datenblatt: Wilo-SiBoost Smart 1 Helix VE 606

Kennlinien



Maßzeichnung



Gezeigt werden Anlagenbeispiele.

Zubehör (gesondert bestellen): Optionaler Bausatz WMS zur Wassermangelsicherung, Hauptschalter

Aufstellungsfläche: plan und waagrecht

Aufstellungsort: trocken, gut belüftet und frostsicher

Leistung

Max. Medientemperatur	T	50 °C
Umgebungstemperatur max.	T	40 °C
Maximaler Betriebsdruck	p_{max}	16 bar
Rohranschlussnennweiten saugseitig	RPS	Rp 1¼
Rohranschlussnennweiten druckseitig	RPD	R 1¼

Elektronanschluss (andere Ausführungen auf Anfrage)

Netzanschluss	3~ V, 50/60 Hz
Zulässige Spannungstoleranz	400/50:±/-10%_380/60:±/-10%_440/60:±/-6% %
Stufenzahl	6
Anz. Reservepumpen	0
Anz. Betriebspumpen	1

Motor

Isolationsklasse	F
Schutzart	IP 55
Nennstrom 3~380 V, 60 Hz	I 6 A
Nennstrom 3~400 V, 50 Hz	I_N 6 A
Nennstrom 3~440 V, 60 Hz	I 6 A

Werkstoffe

Pumpengehäuse	1.4301
Pumpenwelle	1.0503
Laufrad	1.4307
Statische Abdichtung	EPDM
Gleitringdichtung	Q1BE3GG

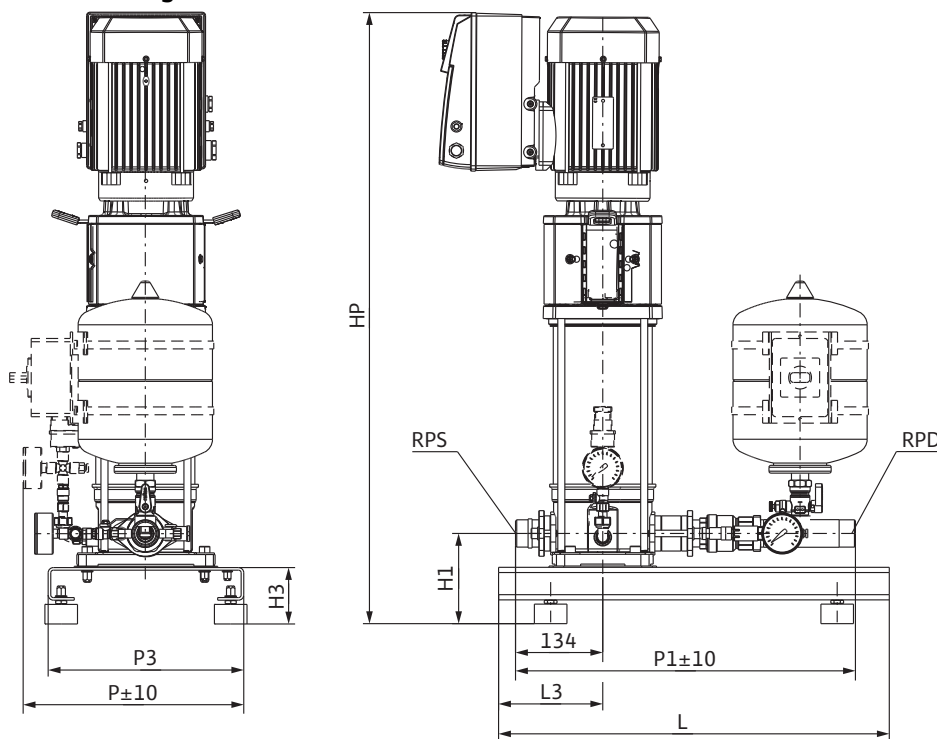
Bestellinformationen

Fabrikat	Wilo
Typ	SiBoost Smart 1 Helix VE 606
Art.-Nr.	2537629
Gewicht netto ca.	m 65 kg

• = vorhanden, - = nicht vorhanden

Maße und Maßzeichnungen: Wilo-SiBoost Smart 1 Helix VE 606

Maßzeichnung



Rohranschlussn nweiten druckseitig	<i>RP</i> <i>D</i>	R 1¼
Rohranschlussn nweiten saugseitig	<i>RP</i> <i>S</i>	Rp 1¼
Abmessungen	<i>H</i>	930 mm
Abmessungen	<i>H</i> <i>1</i>	140 mm
Abmessungen	<i>H</i> <i>3</i>	90 mm
Abmessungen	<i>H</i> <i>P</i>	930 mm
Abmessungen	<i>L</i>	600 mm
Abmessungen	<i>L3</i>	160 mm
Abmessungen	<i>P</i>	340 mm
Abmessungen	<i>P1</i>	470 mm
Abmessungen	<i>P3</i>	300 mm
Abmessungen	<i>P4</i>	0 mm

Gezeigt werden Anlagenbeispiele.

Zubehör (gesondert bestellen): Optionaler Bausatz WMS zur Wassermangelsicherung, Hauptschalter

Aufstellungsfläche: plan und waagrecht

Aufstellungsort: trocken, gut belüftet und frostsicher

Kennlinien: Wilo-SiBoost Smart 1 Helix VE 606

Kennlinien

