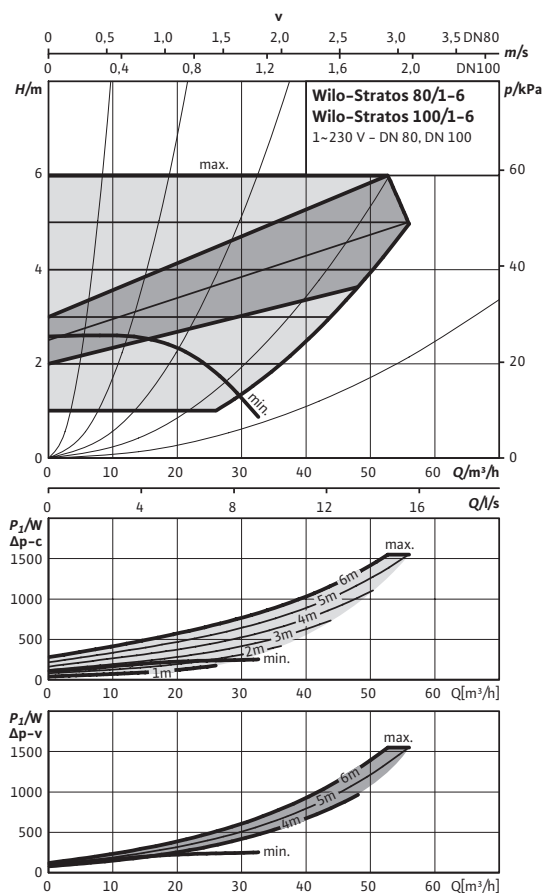
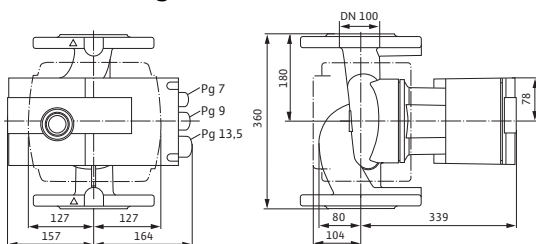


## Datenblatt: Wilo-Stratos 100/1-6

### Kennlinien



### Maßzeichnung



### Zulässige Fördermedien (andere Medien auf Anfrage)

Heizungswasser (gemäß VDI 2035)	•
Wasser-Glykol-Gemische (max. 1:1; ab 20 % Beimischung sind die Förderdaten zu überprüfen)	•

### Zulässiger Einsatzbereich

Temperaturbereich bei max. Umgebungstemperatur +40 °C	-10...+110 °C
Maximal zulässiger Betriebsdruck	$P_{max}$ 6 bar

### Rohranschlüsse

Flansch	Flansch PN 6 (ausgelegt PN 16, nach EN 1092-2)
Nennweite Flansch	DN 100
Baulänge	$l_o$ 360 mm

### Motor/Elektronik

Energieeffizienzindex (EEI)	≤ 0,23
Elektromagnetische Verträglichkeit	EN 61800-3
Störaussendung	EN 61000-6-3
Störfestigkeit	EN 61000-6-2
Drehzahlregelung	Frequenzumrichter
Schutzart	IP X4D
Isolationsklasse	F
Netzanschluss	1~230 V, 50/60 Hz
Motornennleistung	$P_2$ 1300,00 W
Drehzahl	$n$ 900 - 3300 1/min
Leistungsaufnahme	$P_1$ 40 - 1550 W
Stromaufnahme	$I$ 0,32 - 6,80 A
Motorschutz	integriert
Kabelverschraubung	PG 1x7/1x9/1x13,5

### Werkstoffe

Pumpengehäuse	Grauguss (EN-GJL-250)
Laufgrad	Kunststoff (PP - 50% GF)
Pumpenwelle	Edelstahl (X46Cr13)
Lager	Kohle, metallimprägniert

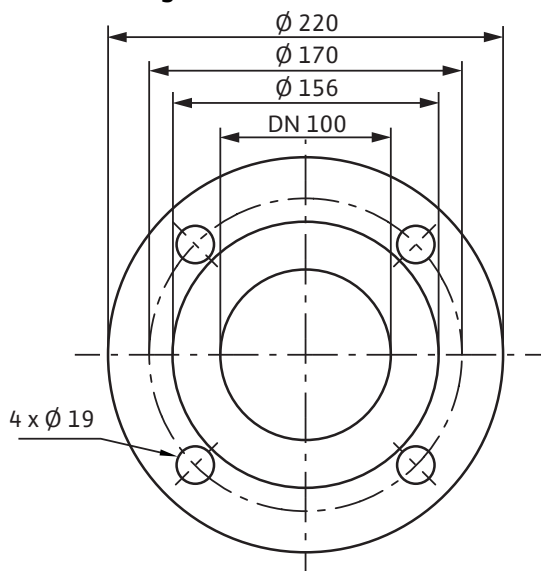
### Mindestzulaufhöhe am Saugstutzen zur Vermeidung von Kavitation bei Wasser-Fördertemperatur

Mindestzulaufhöhe bei 50 / 95 / 110 °C	7 / 15 / 23 m
--	---------------

### Bestellinformationen

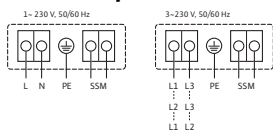
## Datenblatt: Wilo-Stratos 100/1-6

### Maßzeichnung Flansch



Fabrikat	Wilo	
Typ	Stratos 100/1-6	
Art.-Nr.	2136713	
Gewicht netto ca.	<i>m</i>	34 kg

### Klemmenplan



Sammelstörmeldung

(Öffner nach VDI 3814, Belastbarkeit 1 A, 250 V ~)

SSM:

Funktion siehe Wilo-Katalog, Kapitel  
„Pumpenmanagement Wilo-Control,  
Planungshinweise“



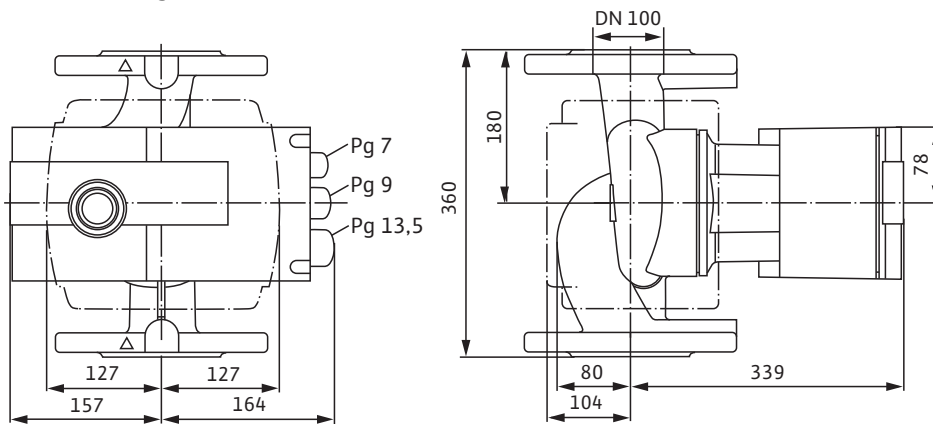
APPLIES TO  
EUROPEAN  
DIRECTIVE  
FOR ENERGY  
RELATED  
PRODUCTS



Von Profis. Für Qualität.

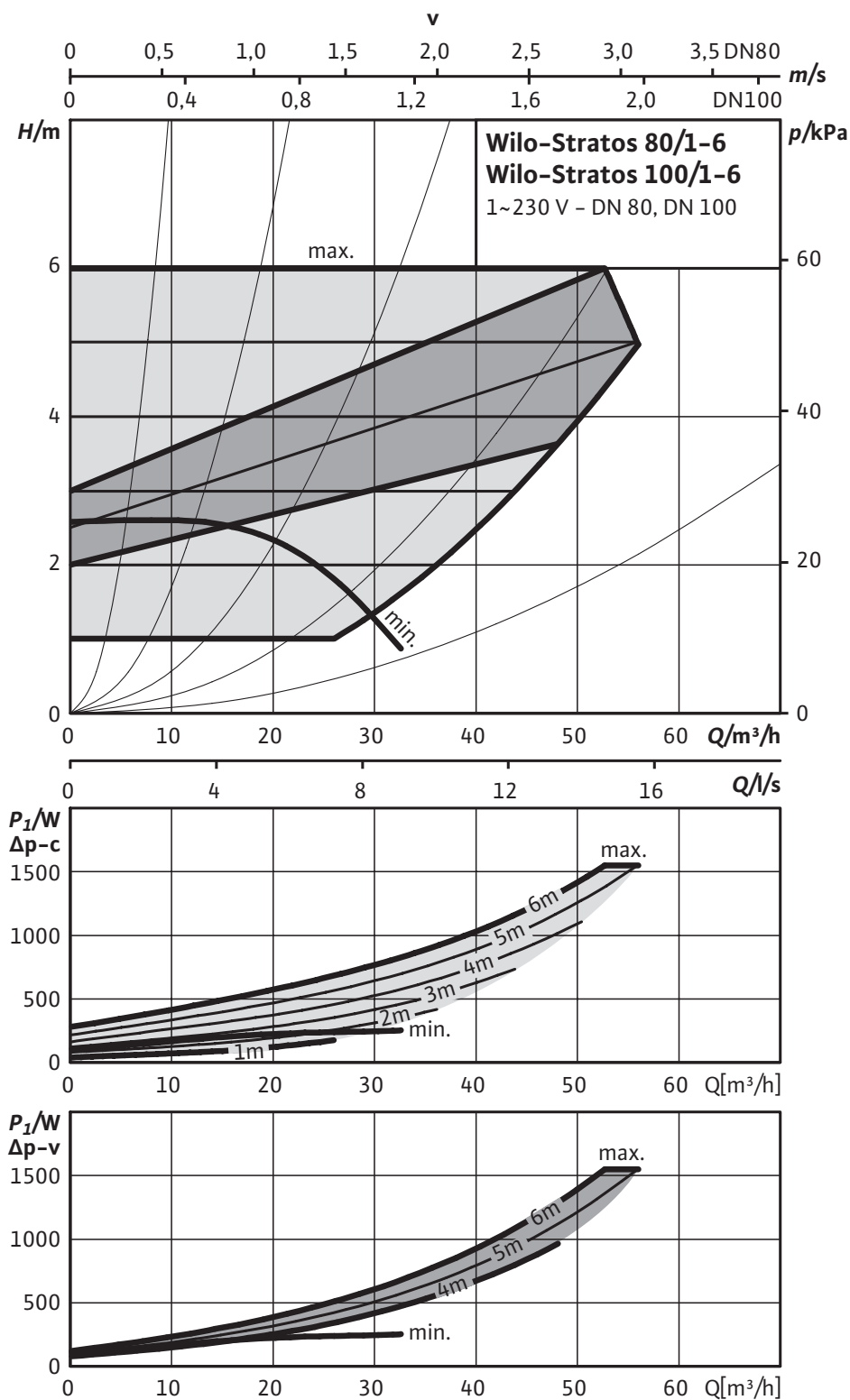
## Maße und Maßzeichnungen: Wilo-Stratos 100/1-6

### Maßzeichnung



## Kennlinien: Wilo-Stratos 100/1-6

### Kennlinien



## Ausschreibungstexte: Wilo-Stratos 100/1-6

Hocheffizienz-Pumpe Wilo-Stratos  
elektronisch geregelt,

Nassläufer-Umwälzpumpe mit niedrigsten Betriebskosten, für Rohreinbau. Einsetzbar für alle Heizungs-, Lüftungs-, Klima-Anwendungen (-10 °C bis +110 °C). Mit integrierter elektronischer Leistungsregelung für konstanten/variablen Differenzdruck. Wärmedämmschalen serienmäßig. Serienmäßig mit Ein-Knopf-Handbedienebene für:

- Pumpe Ein / Aus
- Wahl der Regelungsart:
- Automatischer Absenkbetrieb (selbstlernend)
- Sollwert- bzw. Drehzahl-Einstellung

Grafisches Pumpen-Display mit drehbarer Anzeige für horizontale und vertikale Modulanordnung, zur Anzeige von:

- Betriebszustand
- Regelungsart
- Differenzdruck- bzw. Drehzahl-Sollwert
- Fehler- und Warnmeldungen

Synchronmotor nach ECM-Technologie mit höchsten Wirkungsgraden und hohem Anlaufmoment, automatischer Deblockierfunktion und integriertem Motorvollschutz.

Störmeldeleuchte, potentialfreie Sammelstörmeldung, IR-Schnittstelle zur drahtlosen Kommunikation mit Bedien- und Service-Gerät Wilo-IR-Monitor/-Modul/-Stick.

Steckplatz für Wilo-IF-Module Stratos mit Schnittstellen für Gebäudeautomation GA bzw. Doppelpumpenmanagement (Zubehör: IF-Module Stratos Modbus, BACnet, LON, CAN, PLR, Ext.Aus, Ext.Min, SBM, Ext.Aus/SBM oder DP).

Pumpengehäuse aus Grauguss mit Kataphorese-Beschichtung, Laufrad aus glasfaserverstärktem Kunststoff, Edelstahlwelle mit metallimprägnierten Kohlegleitlagern.

Bei Flanscpumpen – Flanschausführungen:

- Standardausführung für Pumpen DN 32 bis DN 65: Kombiflansch PN 6/10 (Flansch PN 16 nach EN 1092-2) für Gegenflansche PN 6 und PN 16
- Standardausführung für Pumpen DN 80 / DN 100: Flansch PN 6 (ausgelegt PN 16 nach EN 1092-2) für Gegenflansch PN 6
- Sonderausführung für Pumpen DN 32 bis DN 100: Flansch PN 16 (nach EN 1092-2) für Gegenflansch PN 16

### Werkstoffe

Pumpengehäuse: Grauguss (EN-GJL-250)

Laufrad: Kunststoff (PP – 50% GF)

Pumpenwelle: Edelstahl (X46Cr13)

Lager: Kohle, metallimprägniert

### Zulässige Fördermedien (andere Medien auf Anfrage)

Förderstrom max.: 55 m<sup>3</sup> /h

Förderhöhe max.: 6 m

### Rohranschlüsse

Nennweite Flansch: DN 100

Flansch: Flansch PN 6 (ausgelegt PN 16, nach EN 1092-2)

Baulänge: 360 mm

### Motor/Elektronik

Energieeffizienzindex (EEI): ≤ 0,23

Elektromagnetische Verträglichkeit: EN 61800-3

## Ausschreibungstexte: Wilo-Stratos 100/1-6

Störaussendung: EN 61000-6-3

Störfestigkeit: EN 61000-6-2

Drehzahlregelung: Frequenzumrichter

Schutzart: IP X4D

Isolationsklasse: F

Netzanschluss: 1~230 V, 50/60 Hz

Netzfrequenz: 50/60 Hz

Motornennleistung: 1300 W

Drehzahl: 900 - 3300 1/min

Leistungsaufnahme 1~230 V: 40 - 1550 W

Strom bei 1~230V: 0,32 - 6,80 A

Motorschutz: integriert

Kabelverschraubung: 1x7/1x9/1x13,5

### Bestellinformationen

Art.-Nr.: 2136713

EAN-Nummer: 4048482353319

Gewicht netto ca.: 34 kg

Fabrikat: Wilo

Typ: Stratos 100/1-6

## Einbaulagen: Wilo-Stratos 100/1-6

asim:tr(use.title1)}

asim:tr(use.title2)}

