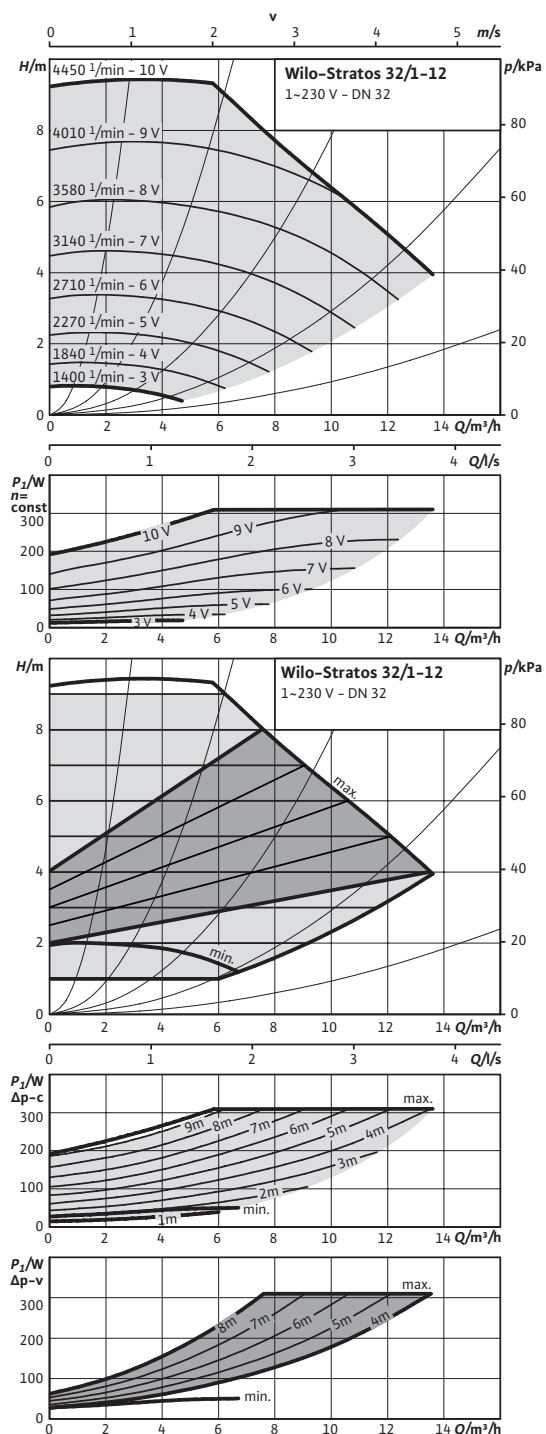


## Datenblatt: Wilo-Stratos 32/1-12

### Kennlinien



### Zulässige Fördermedien (andere Medien auf Anfrage)

- Heizungswasser (gemäß VDI 2035)
- Wasser-Glykol-Gemische (max. 1:1; ab 20 % Beimischung sind die Förderdaten zu überprüfen)

### Zulässiger Einsatzbereich

Temperaturbereich bei max. Umgebungstemperatur +40 °C: -10...+110 °C

Maximal zulässiger Betriebsdruck:  $P_{max}$  16 bar

### Rohranschlüsse

Nennweite Flansch: DN 32

Baulänge:  $l_0$  220 mm

### Motor/Elektronik

Energieeffizienzindex (EEI): ≤ 0,23

Elektromagnetische Verträglichkeit: EN 61800-3

Störaussendung: EN 61000-6-3

Störfestigkeit: EN 61000-6-2

Drehzahlregelung: Frequenzumrichter

Schutzart: IP X4D

Isolationsklasse: F

Netzanschluss: 1~230 V, 50/60 Hz

Motornennleistung:  $P_2$  200,00 W

Drehzahl:  $n$  1400 - 4800 1/min

Leistungsaufnahme:  $P_1$  12 - 310 W

Stromaufnahme:  $I$  0,22 - 1,37 A

Motorschutz: integriert

Kabelverschraubung:  $PG$  1x7/1x9/1x13,5

### Werkstoffe

Pumpengehäuse: Grauguss (EN-GJL-250)

Laufgrad: Kunststoff (PPS - 40% GF)

Pumpenwelle: Edelstahl (X46Cr13)

Lager: Kohle, metallimprägniert

### Mindestzulaufhöhe am Saugstutzen zur Vermeidung von Kavitation bei Wasser-Fördertemperatur

Mindestzulaufhöhe bei 50 / 95 / 110 °C: 3 / 10 / 16 m

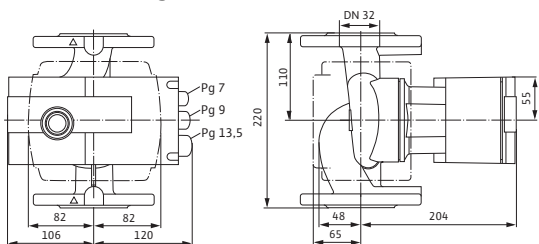
### Bestellinformationen

Fabrikat: Wilo

Typ: Stratos 32/1-12

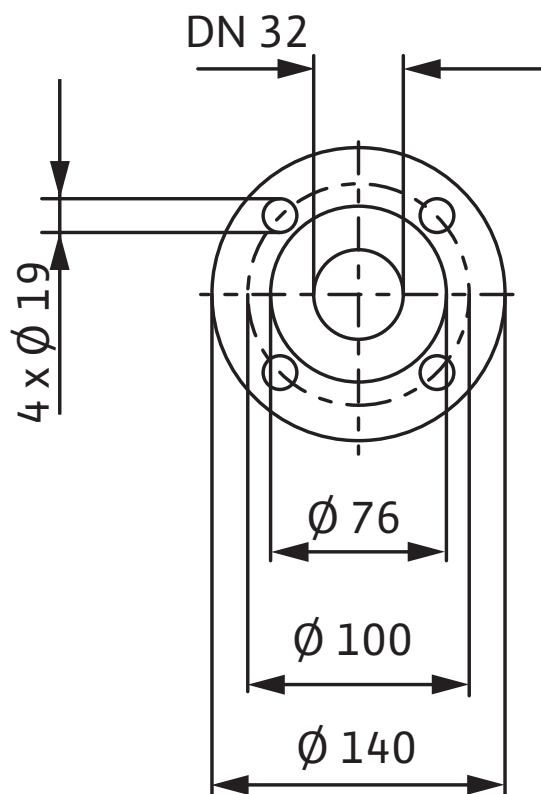
## Datenblatt: Wilo-Stratos 32/1-12

### Maßzeichnung

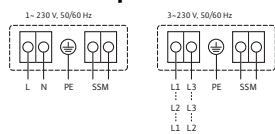


Art.-Nr.	2072566	
Gewicht netto ca.	<i>m</i>	9 kg

### Maßzeichnung Flansch



### Klemmenplan



Sammelstörmeldung  
(Öffner nach VDI 3814, Belastbarkeit 1 A, 250 V ~)

SSM: Funktion siehe Wilo-Katalog, Kapitel „Pumpenmanagement Wilo-Control, Planungshinweise“

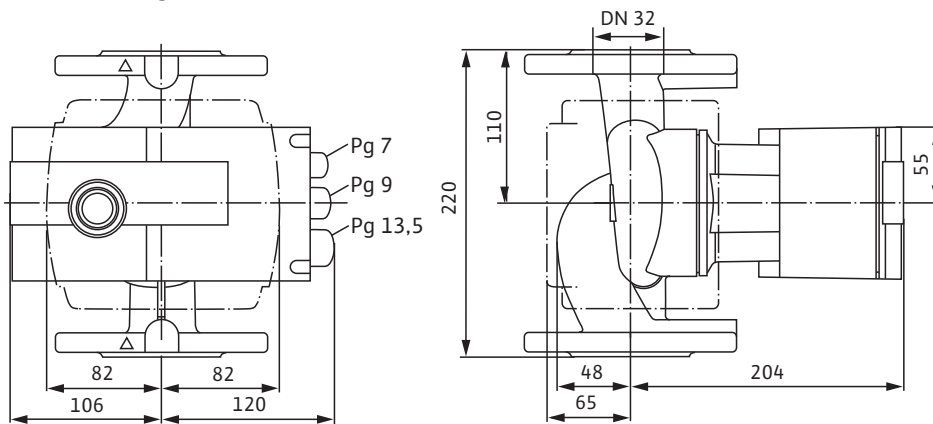
## Datenblatt: Wilo-Stratos 32/1-12



Von Profis. Für Qualität.

## Maße und Maßzeichnungen: Wilo-Stratos 32/1-12

### Maßzeichnung





## Ausschreibungstexte: Wilo-Stratos 32/1-12

Hocheffizienz-Pumpe Wilo-Stratos  
elektronisch geregelt,

Nassläufer-Umwälzpumpe mit niedrigsten Betriebskosten, für Rohreinbau. Einsetzbar für alle Heizungs-, Lüftungs-, Klima-Anwendungen (-10 °C bis +110 °C). Mit integrierter elektronischer Leistungsregelung für konstanten/variablen Differenzdruck. Wärmedämmschalen serienmäßig. Serienmäßig mit Ein-Knopf-Handbedienebene für:

- Pumpe Ein / Aus
- Wahl der Regelungsart:
- Automatischer Absenkbetrieb (selbstlernend)
- Sollwert- bzw. Drehzahl-Einstellung

Grafisches Pumpen-Display mit drehbarer Anzeige für horizontale und vertikale Modulanordnung, zur Anzeige von:

- Betriebszustand
- Regelungsart
- Differenzdruck- bzw. Drehzahl-Sollwert
- Fehler- und Warmmeldungen

Synchronmotor nach ECM-Technologie mit höchsten Wirkungsgraden und hohem Anlaufmoment, automatischer Deblockierfunktion und integriertem Motorvollschutz.

Störmeldeleuchte, potentialfreie Sammelstörmeldung, IR-Schnittstelle zur drahtlosen Kommunikation mit Bedien- und Service-Gerät Wilo-IR-Monitor/-Modul/-Stick.

Steckplatz für Wilo-IF-Module Stratos mit Schnittstellen für Gebäudeautomation GA bzw. Doppelpumpenmanagement (Zubehör: IF-Module Stratos Modbus, BACnet, LON, CAN, PLR, Ext.Aus, Ext.Min, SBM, Ext.Aus/SBM oder DP).

Pumpengehäuse aus Grauguss mit Kataphorese-Beschichtung, Laufrad aus glasfaserverstärktem Kunststoff, Edelstahlwelle mit metallimprägnierten Kohlegleitlagern.

Bei Flanscpumpen – Flanschausführungen:

- Standardausführung für Pumpen DN 32 bis DN 65: Kombiflansch PN 6/10 (Flansch PN 16 nach EN 1092-2) für Gegenflansche PN 6 und PN 16
- Standardausführung für Pumpen DN 80 / DN 100: Flansch PN 6 (ausgelegt PN 16 nach EN 1092-2) für Gegenflansch PN 6
- Sonderausführung für Pumpen DN 32 bis DN 100: Flansch PN 16 (nach EN 1092-2) für Gegenflansch PN 16

### Werkstoffe

Pumpengehäuse: Grauguss (EN-GJL-250)

Laufrad: Kunststoff (PPS - 40% GF)

Pumpenwelle: Edelstahl (X46Cr13)

Lager: Kohle, metallimprägniert

### Zulässige Fördermedien (andere Medien auf Anfrage)

Förderstrom max.: 13 m<sup>3</sup>/h

Förderhöhe max.: 9 m

### Rohranschlüsse

Nennweite Flansch: DN 32

Baulänge: 220 mm

### Motor/Elektronik

Energieeffizienzindex (EEI): ≤ 0,23

Elektromagnetische Verträglichkeit: EN 61800-3

Störaussendung: EN 61000-6-3

## Ausschreibungstexte: Wilo-Stratos 32/1-12

Störfestigkeit: EN 61000-6-2

Drehzahlregelung: Frequenzumrichter

Schutzart: IP X4D

Isolationsklasse: F

Netzanschluss: 1~230 V, 50/60 Hz

Netzfrequenz: 50/60 Hz

Motornennleistung: 200 W

Drehzahl: 1400 - 4800 1/min

Leistungsaufnahme 1~230 V: 12 - 310 W

Strom bei 1~230V: 0,22 - 1,37 A

Motorschutz: integriert

Kabelverschraubung: 1x7/1x9/1x13,5

### Bestellinformationen

Art.-Nr.: 2072566

EAN-Nummer: 4016322741084

Gewicht netto ca.: 9 kg

Fabrikat: Wilo

Typ: Stratos 32/1-12

## Einbaulagen: Wilo-Stratos 32/1-12

asim:tr(use.title1)}

asim:tr(use.title2)}

