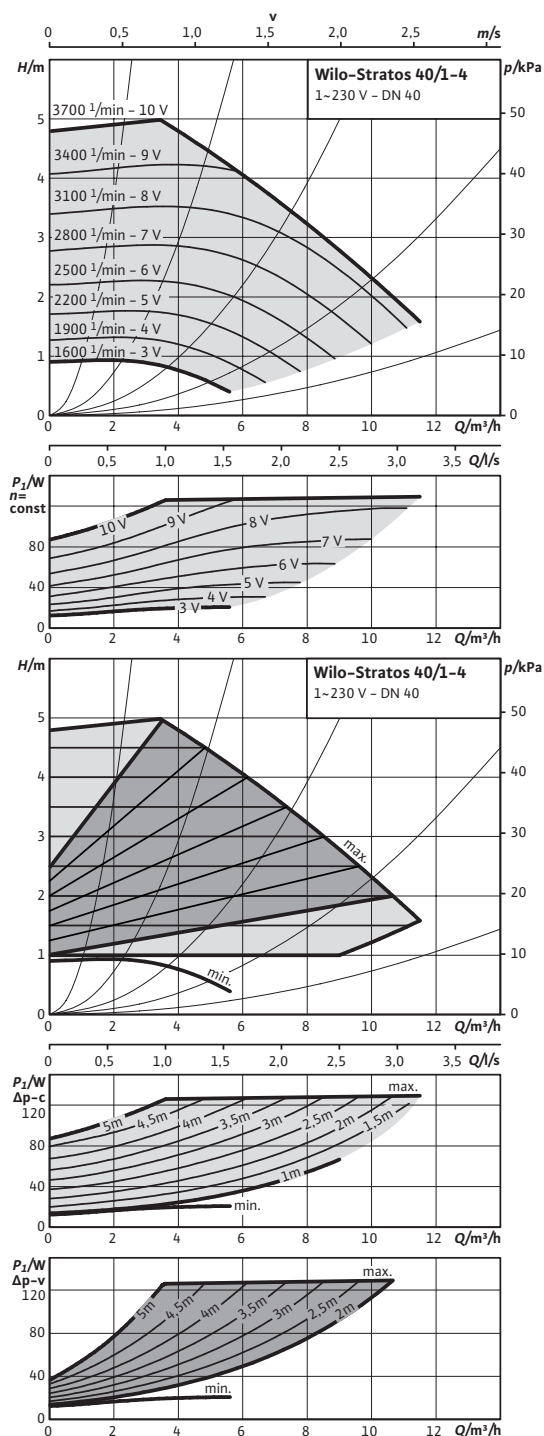


Datenblatt: Wilo-Stratos 40/1-4

Kennlinien



Zulässige Fördermedien (andere Medien auf Anfrage)

- Heizungswasser (gemäß VDI 2035)
- Wasser-Glykol-Gemische (max. 1:1; ab 20 % Beimischung sind die Förderdaten zu überprüfen)

Zulässiger Einsatzbereich

Temperaturbereich bei max. Umgebungstemperatur +40 °C: -10...+110 °C

Maximal zulässiger Betriebsdruck: P_{max} 16 bar

Rohranschlüsse

Nennweite Flansch: DN 40

Baulänge: l_0 220 mm

Motor/Elektronik

Energieeffizienzindex (EEI): $\leq 0,23$

Elektromagnetische Verträglichkeit: EN 61800-3

Störaussendung: EN 61000-6-3

Störfestigkeit: EN 61000-6-2

Drehzahlregelung: Frequenzumrichter

Schutzart: IP X4D

Isolationsklasse: F

Netzanschluss: 1~230 V, 50/60 Hz

Motornennleistung: P_2 100,00 W

Drehzahl: n 1600 - 3700 1/min

Leistungsaufnahme: P_1 14 - 130 W

Stromaufnahme: I 0,16 - 1,20 A

Motorschutz: integriert

Kabelverschraubung: PG 1x7/1x9/1x13,5

Werkstoffe

Pumpengehäuse: Grauguss (EN-GJL-250)

Lauftrad: Kunststoff (PPS - 40% GF)

Pumpenwelle: Edelstahl (X46Cr13)

Lager: Kohle, metallimprägniert

Mindestzulaufhöhe am Saugstutzen zur Vermeidung von Kavitation bei Wasser-Fördertemperatur

Mindestzulaufhöhe bei 50 / 95 / 110 °C: 3 / 10 / 16 m

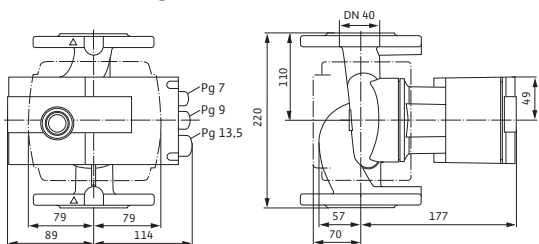
Bestellinformationen

Fabrikat: Wilo

Typ: Stratos 40/1-4

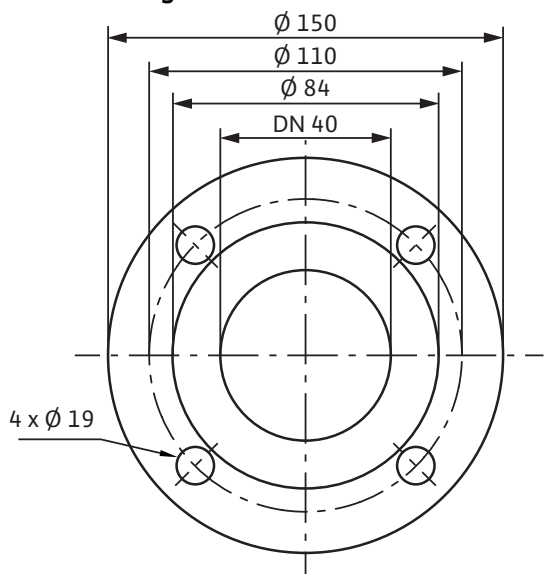
Datenblatt: Wilo-Stratos 40/1-4

Maßzeichnung

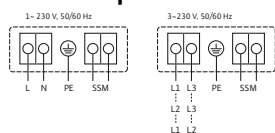


Art.-Nr.	2069142	
Gewicht netto ca.	<i>m</i>	8 kg

Maßzeichnung Flansch



Klemmenplan



Sammelstörmeldung
(Öffner nach VDI 3814, Belastbarkeit 1 A, 250 V ~)

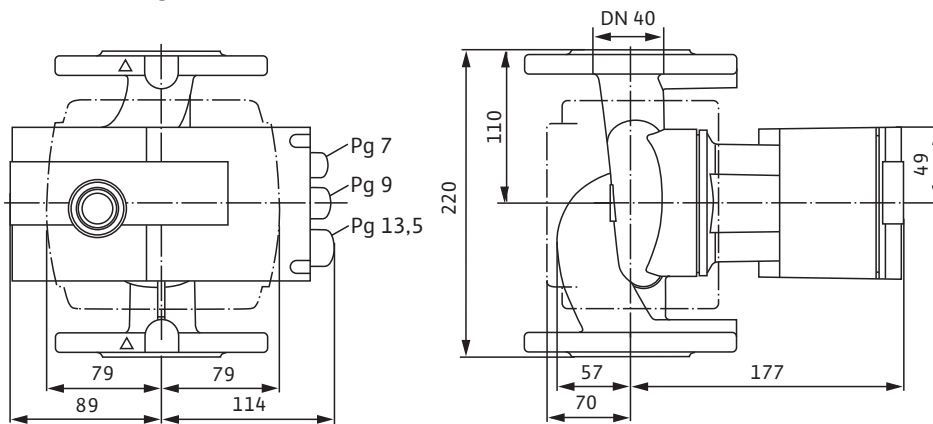
SSM: Funktion siehe Wilo-Katalog, Kapitel „Pumpenmanagement Wilo-Control, Planungshinweise“



Von Profis. Für Qualität.

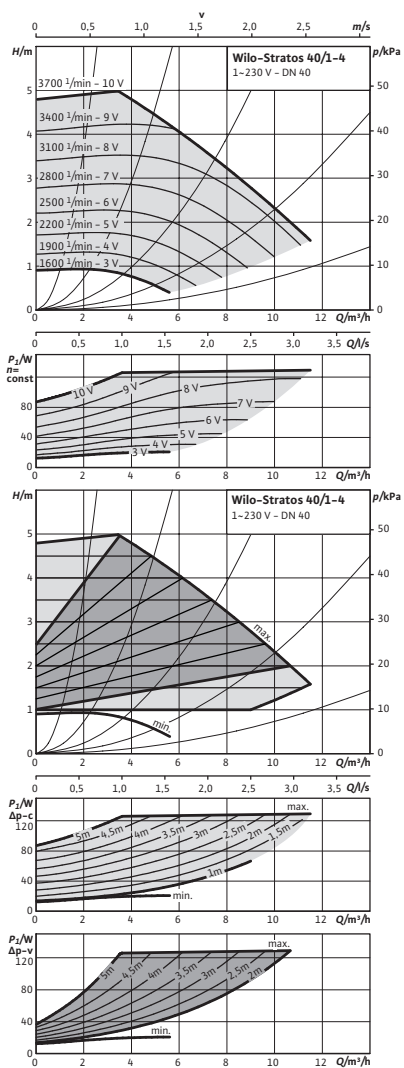
Maße und Maßzeichnungen: Wilo-Stratos 40/1-4

Maßzeichnung



Kennlinien: Wilo-Stratos 40/1-4

Kennlinien



Ausschreibungstexte: Wilo-Stratos 40/1-4

Hocheffizienz-Pumpe Wilo-Stratos
elektronisch geregelt,

Nassläufer-Umwälzpumpe mit niedrigsten Betriebskosten, für Rohreinbau. Einsetzbar für alle Heizungs-, Lüftungs-, Klima-Anwendungen (-10 °C bis +110 °C). Mit integrierter elektronischer Leistungsregelung für konstanten/variablen Differenzdruck. Wärmedämmschalen serienmäßig. Serienmäßig mit Ein-Knopf-Handbedienebene für:

- Pumpe Ein / Aus
- Wahl der Regelungsart:
- Automatischer Absenkbetrieb (selbstlernend)
- Sollwert- bzw. Drehzahl-Einstellung

Grafisches Pumpen-Display mit drehbarer Anzeige für horizontale und vertikale Modulanordnung, zur Anzeige von:

- Betriebszustand
- Regelungsart
- Differenzdruck- bzw. Drehzahl-Sollwert
- Fehler- und Warmmeldungen

Synchronmotor nach ECM-Technologie mit höchsten Wirkungsgraden und hohem Anlaufmoment, automatischer Deblockierfunktion und integriertem Motorvollschutz.

Störmeldeleuchte, potentialfreie Sammelstörmeldung, IR-Schnittstelle zur drahtlosen Kommunikation mit Bedien- und Service-Gerät Wilo-IR-Monitor/-Modul/-Stick.

Steckplatz für Wilo-IF-Module Stratos mit Schnittstellen für Gebäudeautomation GA bzw. Doppelpumpenmanagement (Zubehör: IF-Module Stratos Modbus, BACnet, LON, CAN, PLR, Ext.Aus, Ext.Min, SBM, Ext.Aus/SBM oder DP).

Pumpengehäuse aus Grauguss mit Kataphorese-Beschichtung, Laufrad aus glasfaserverstärktem Kunststoff, Edelstahlwelle mit metallimprägnierten Kohlegleitlagern.

Bei Flanscpumpen – Flanschausführungen:

- Standardausführung für Pumpen DN 32 bis DN 65: Kombiflansch PN 6/10 (Flansch PN 16 nach EN 1092-2) für Gegenflansche PN 6 und PN 16
- Standardausführung für Pumpen DN 80 / DN 100: Flansch PN 6 (ausgelegt PN 16 nach EN 1092-2) für Gegenflansch PN 6
- Sonderausführung für Pumpen DN 32 bis DN 100: Flansch PN 16 (nach EN 1092-2) für Gegenflansch PN 16

Werkstoffe

Pumpengehäuse: Grauguss (EN-GJL-250)

Laufrad: Kunststoff (PPS - 40% GF)

Pumpenwelle: Edelstahl (X46Cr13)

Lager: Kohle, metallimprägniert

Zulässige Fördermedien (andere Medien auf Anfrage)

Förderstrom max.: 11 m³ /h

Förderhöhe max.: 5 m

Rohranschlüsse

Nennweite Flansch: DN 40

Baulänge: 220 mm

Motor/Elektronik

Energieeffizienzindex (EEI): ≤ 0.23

Elektromagnetische Verträglichkeit: EN 61800-3

Störaussendung: EN 61000-6-3

Ausschreibungstexte: Wilo-Stratos 40/1-4

Störfestigkeit: EN 61000-6-2

Drehzahlregelung: Frequenzumrichter

Schutzart: IP X4D

Isolationsklasse: F

Netzanschluss: 1~230 V, 50/60 Hz

Netzfrequenz: 50/60 Hz

Motornennleistung: 100 W

Drehzahl: 1600 - 3700 1/min

Leistungsaufnahme 1~230 V: 14 - 130 W

Strom bei 1~230V: 0,16 - 1,20 A

Motorschutz: integriert

Kabelverschraubung: 1x7/1x9/1x13,5

Bestellinformationen

Art.-Nr.: 2069142

EAN-Nummer: 4016322884989

Gewicht netto ca.: 8 kg

Fabrikat: Wilo

Typ: Stratos 40/1-4

Einbaulagen: Wilo-Stratos 40/1-4

asim:tr(use.title1)}

asim:tr(use.title2)}

