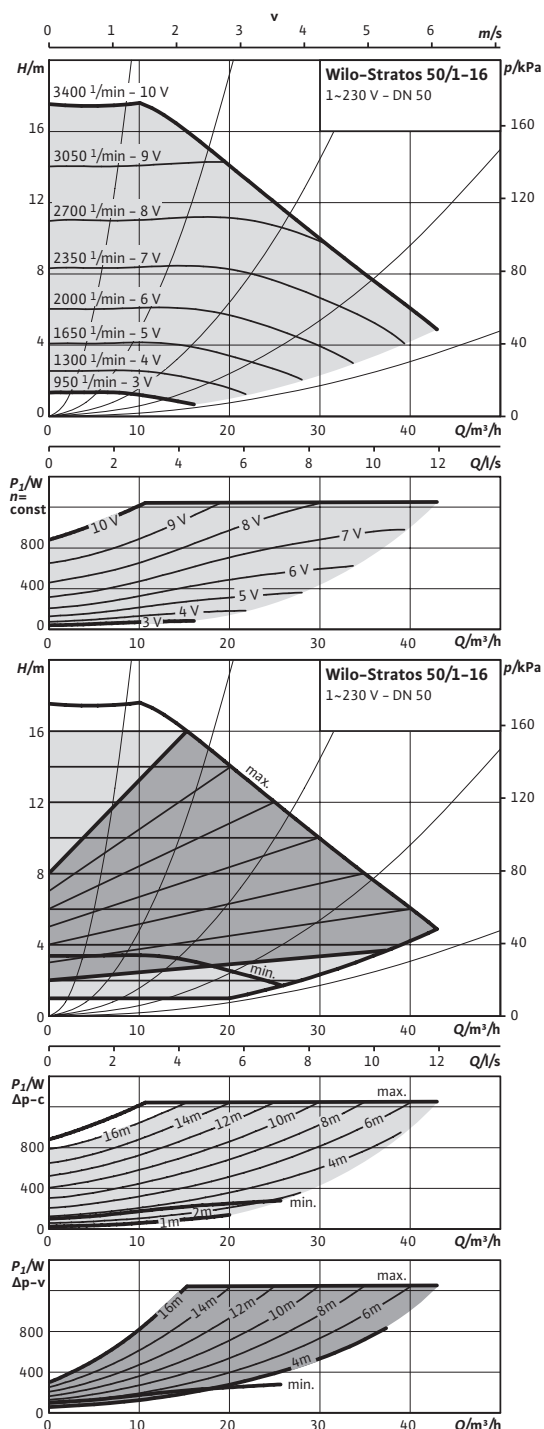


Datenblatt: Wilo-Stratos 50/1-16

Kennlinien



Zulässige Fördermedien (andere Medien auf Anfrage)

Heizungswasser (gemäß VDI 2035)

Wasser-Glykol-Gemische (max. 1:1; ab 20 % Beimischung sind die Förderdaten zu überprüfen)

Zulässiger Einsatzbereich

Temperaturbereich bei max. Umgebungstemperatur +40 °C

-10...+110 °C

Maximal zulässiger Betriebsdruck

P_{max} 6/10 bar

Rohranschlüsse

Flansch Kombiflansch PN6/10 (Flansch PN 16 nach EN 1092-2)

Nennweite Flansch DN 50

Baulänge l_o 340 mm

Motor/Elektronik

Energieeffizienzindex (EEI) $\leq 0,23$

Elektromagnetische Verträglichkeit EN 61800-3

Störaussendung EN 61000-6-3

Störfestigkeit EN 61000-6-2

Drehzahlregelung Frequenzumrichter

Schutzart IP X4D

Isolationsklasse F

Netzanschluss 1~230 V, 50/60 Hz

Motornennleistung P_2 1050,00 W

Drehzahl n 950 - 3400 1/min

Leistungsaufnahme P_1 40 - 1250 W

Stromaufnahme I 0,30 - 5,50 A

Motorschutz integriert

Kabelverschraubung PG 1x7/1x9/1x13,5

Werkstoffe

Pumpengehäuse Grauguss (EN-GJL-250)

Laufrad Kunststoff (PPE - 30% GF)

Pumpenwelle Edelstahl (X46Cr13)

Lager Kohle, metallimprägniert

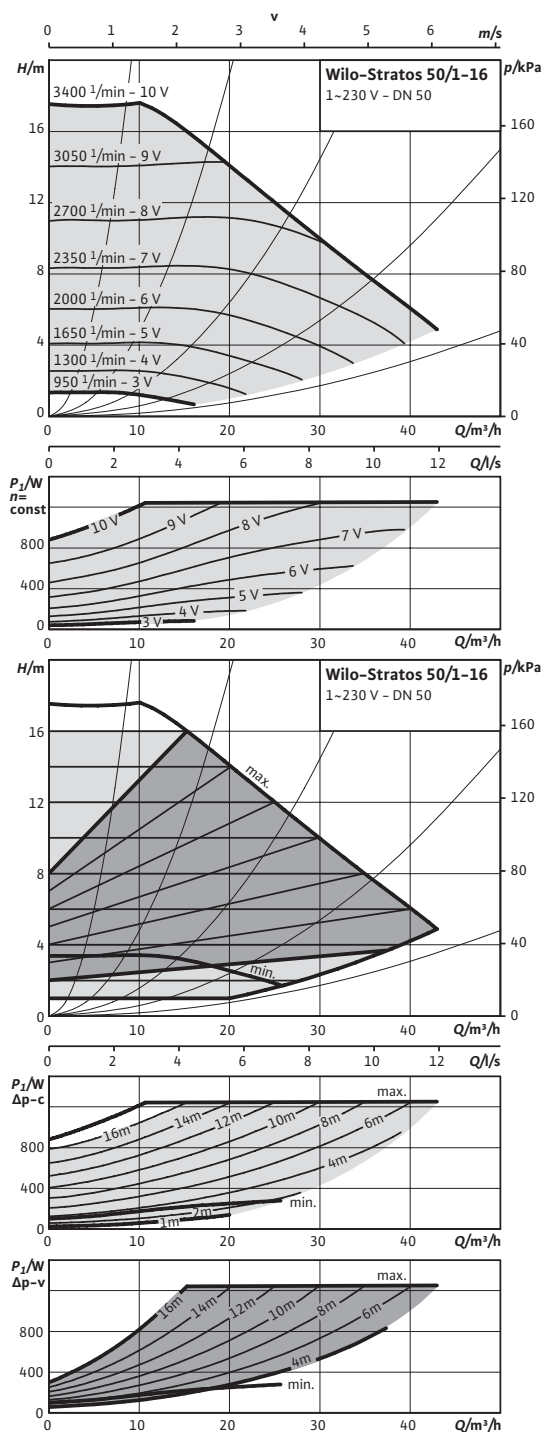
Mindestzulaufhöhe am Saugstutzen zur Vermeidung von Kavitation bei Wasser-Fördertemperatur

Mindestzulaufhöhe bei 50 / 95 / 110 °C 7 / 15 / 23 m

Bestellinformationen

Datenblatt: Wilo-Stratos 50/1-16

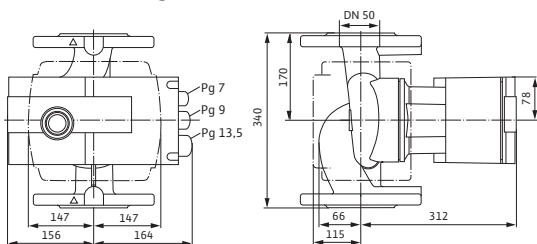
Kennlinien



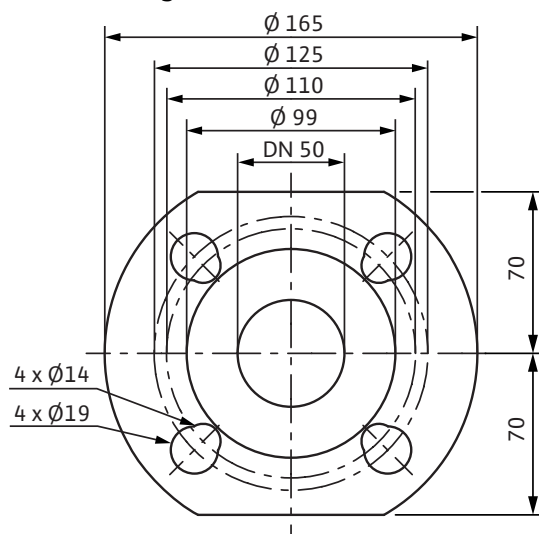
| | | |
|-------------------|-----------------|-------|
| Fabrikat | Wilo | |
| Typ | Stratos 50/1-16 | |
| Art.-Nr. | 2131659 | |
| Gewicht netto ca. | <i>m</i> | 26 kg |

Datenblatt: Wilo-Stratos 50/1-16

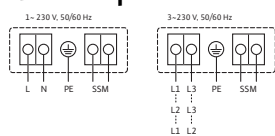
Maßzeichnung



Maßzeichnung Flansch



Klemmenplan



Sammelstörmeldung

(Öffner nach VDI 3814, Belastbarkeit 1 A, 250 V ~)

SSM:

Funktion siehe Wilo-Katalog, Kapitel

„Pumpenmanagement Wilo-Control,

Planungshinweise“



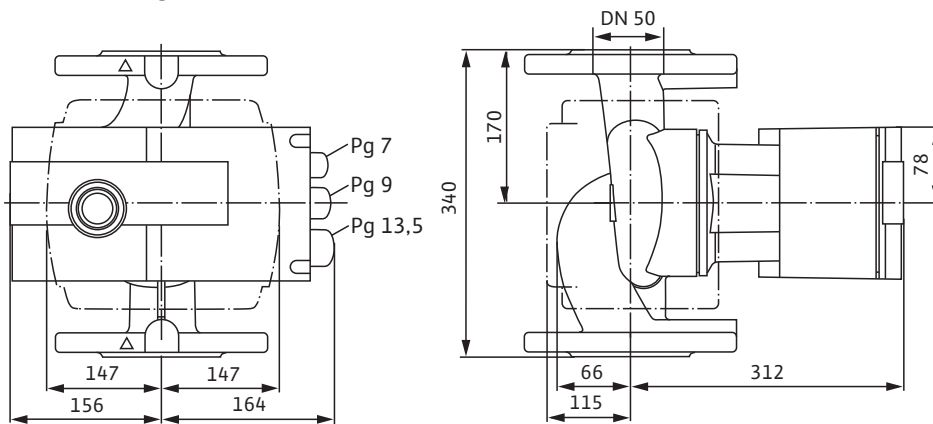
APPLIES TO EUROPEAN DIRECTIVE FOR ENERGY RELATED PRODUCTS.



Von Profis. Für Qualität.

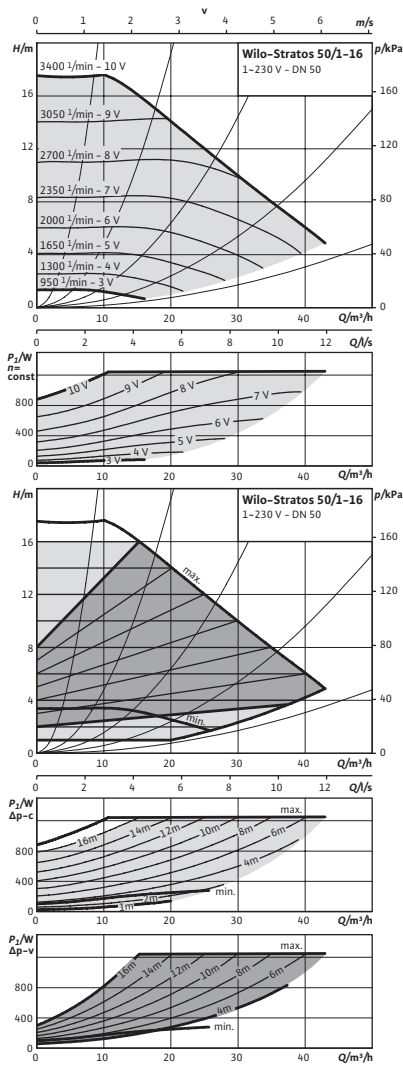
Maße und Maßzeichnungen: Wilo-Stratos 50/1-16

Maßzeichnung



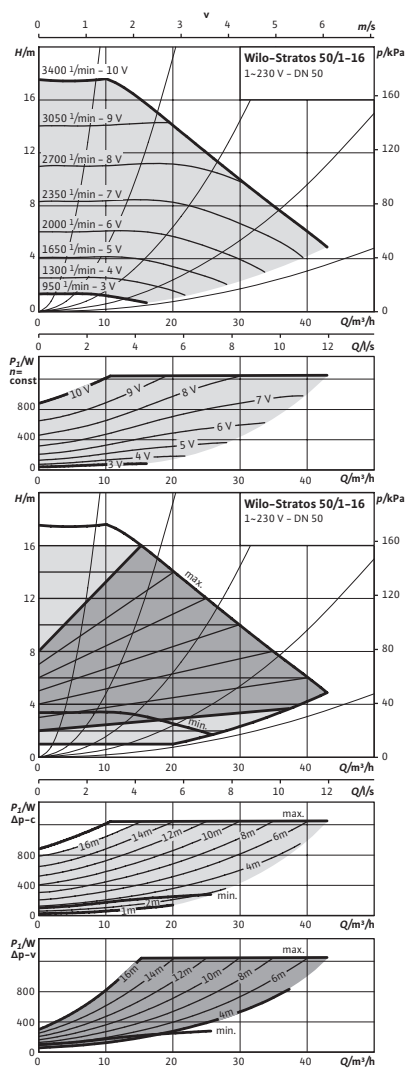
Kennlinien: Wilo-Stratos 50/1-16

Kennlinien



Kennlinien: Wilo-Stratos 50/1-16

Kennlinien



Ausschreibungstexte: Wilo-Stratos 50/1-16

Hocheffizienz-Pumpe Wilo-Stratos
elektronisch geregelt,

Nassläufer-Umwälzpumpe mit niedrigsten Betriebskosten, für Rohreinbau. Einsetzbar für alle Heizungs-, Lüftungs-, Klima-Anwendungen (-10 °C bis +110 °C). Mit integrierter elektronischer Leistungsregelung für konstanten/variablen Differenzdruck. Wärmedämmschalen serienmäßig. Serienmäßig mit Ein-Knopf-Handbedienebene für:

- Pumpe Ein / Aus
- Wahl der Regelungsart:
- Automatischer Absenkbetrieb (selbstlernend)
- Sollwert- bzw. Drehzahl-Einstellung

Grafisches Pumpen-Display mit drehbarer Anzeige für horizontale und vertikale Modulanordnung, zur Anzeige von:

- Betriebszustand
- Regelungsart
- Differenzdruck- bzw. Drehzahl-Sollwert
- Fehler- und Warmmeldungen

Synchronmotor nach ECM-Technologie mit höchsten Wirkungsgraden und hohem Anlaufmoment, automatischer Deblockierfunktion und integriertem Motorvollschutz.

Störmeldeleuchte, potentialfreie Sammelstörmeldung, IR-Schnittstelle zur drahtlosen Kommunikation mit Bedien- und Service-Gerät Wilo-IR-Monitor/-Modul/-Stick.

Steckplatz für Wilo-IF-Module Stratos mit Schnittstellen für Gebäudeautomation GA bzw. Doppelpumpenmanagement (Zubehör: IF-Module Stratos Modbus, BACnet, LON, CAN, PLR, Ext.Aus, Ext.Min, SBM, Ext.Aus/SBM oder DP).

Pumpengehäuse aus Grauguss mit Kataphorese-Beschichtung, Laufrad aus glasfaserverstärktem Kunststoff, Edelstahlwelle mit metallimprägnierten Kohlegleitlagern.

Bei Flanscpumpen – Flanschausführungen:

- Standardausführung für Pumpen DN 32 bis DN 65: Kombiflansch PN 6/10 (Flansch PN 16 nach EN 1092-2) für Gegenflansche PN 6 und PN 16
- Standardausführung für Pumpen DN 80 / DN 100: Flansch PN 6 (ausgelegt PN 16 nach EN 1092-2) für Gegenflansch PN 6
- Sonderausführung für Pumpen DN 32 bis DN 100: Flansch PN 16 (nach EN 1092-2) für Gegenflansch PN 16

Werkstoffe

Pumpengehäuse: Grauguss (EN-GJL-250)

Laufrad: Kunststoff (PPE – 30% GF)

Pumpenwelle: Edelstahl (X46Cr13)

Lager: Kohle, metallimprägniert

Zulässige Fördermedien (andere Medien auf Anfrage)

Förderstrom max.: 43 m³/h

Förderhöhe max.: 17 m

Rohranschlüsse

Nennweite Flansch: DN 50

Flansch: Kombiflansch PN6/10 (Flansch PN 16 nach EN 1092-2)

Baulänge: 340 mm

Motor/Elektronik

Energieeffizienzindex (EEI): ≤ 0

Elektromagnetische Verträglichkeit: EN 61800-3

Ausschreibungstexte: Wilo-Stratos 50/1-16

Störaussendung: EN 61000-6-3

Störfestigkeit: EN 61000-6-2

Drehzahlregelung: Frequenzumrichter

Schutzart: IP X4D

Isolationsklasse: F

Netzanschluss: 1~230 V, 50/60 Hz

Netzfrequenz: 50/60 Hz

Motornennleistung: 1050 W

Drehzahl: 950 - 3400 1/min

Leistungsaufnahme 1~230 V: 40 - 1250 W

Strom bei 1~230V: 0,30 - 5,50 A

Motorschutz: integriert

Kabelverschraubung: 1x7/1x9/1x13,5

Bestellinformationen

Art.-Nr.: 2131659

EAN-Nummer: 4048482309477

Gewicht netto ca.: 26 kg

Fabrikat: Wilo

Typ: Stratos 50/1-16

Einbaulagen: Wilo-Stratos 50/1-16

asim:tr(use.title1)}

asim:tr(use.title2)}

